

RugGear®

RG760

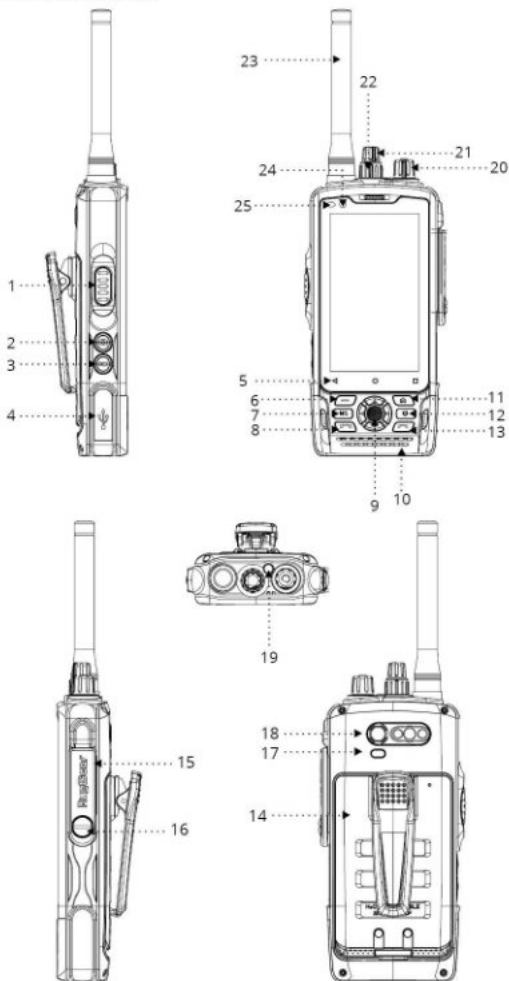


Short guide

CONTENT

English	3
Deutsch	9
Česky	15
Dansk	21
Español	27
Suomi	33
Français	39
Magyar	45
Italiano	51
Nederlands	57
Norsk	63
Polski	69
Portuguesa	75
Русский	81
Svenska	87
简体中文	93
العربية	98

KEYS AND SPECIAL FEATURES




1_PTT : For use in Push-to-talk applications (can be configured using "CustomKey" app).

2_Camera : Opens the camera app in picture mode (long press).

3_Video : Opens the camera app in video mode (long press).

4_USB port

5_Return, Home, Recent apps

- 6_ **Reserve** : Opens the scanner (if installed, it will look like : ).
- 7_ **Customizable key**: Open any app or perform function (configure using "CustomKeyM1" app).
- 8_ **Answer call**
- 9_ **Navigation, confirm keys**
- 10_ **Main mic, speaker area**
- 11_ **Home**
- 12_ **Power / wake**
- 13_ **Hang up call**
- 14_ **Battery**
- 15_ **13-pin audio port**
- 16_ **Screw hole**
- 17_ **Flash / torch**
- 18_ **Rear camera, scanner**
- 19_ **SOS** : Long press automatically selects an emergency number stored by you. This function can only be used in conjunction with an optionally available "L.W.P." app (default password: 1122).
- 20_ **Volume up/down**
- 21_ **Software PTT tuning knob**
- 22_ **Hardware PTT tuning knob**
- 23_ **Detachable antenna**
- 24_ **Front camera**
- 25_ **Proximity, ambient light sensors**

1. INTRODUCTION

This document contains information and safety regulations which are to be observed without fail for safe operation of the device **RG760** under the described conditions. Non-observance of this information and instructions can have serious consequences and/or may violate regulations. Please read the manual and these safety instructions before using the device. In case of any doubt, the English version shall apply.

The current EU-declaration of conformity, safety instructions and manuals can be found at www.ruggear.com, or requested from **RugGear Ltd.**

2. RESERVATION

The content of this document is presented as it currently exists. **RugGear Ltd.** does not provide any explicit or tacit guarantee for the accuracy or completeness of the content of this document, including, but not restricted to, the tacit guarantee of market suitability or fitness for a specific purpose unless applicable laws or court decisions make liability mandatory.

RugGear Ltd. reserves the right to make changes to this document or to withdraw it any time without prior notice. Changes, errors and misprints may not be used as a basis for any claim for damages. All rights reserved.

RugGear Ltd. cannot be held responsible for any data or other loss and direct or indirect damages caused by any improper use of this device.

3. EU-DECLARATION OF CONFORMITY

The EU-declaration of conformity can be found at the end of this manual.



4. FAULTS AND DAMAGES

If there is any reason to suspect that the safety of the device has been compromised, it must be withdrawn from use immediately.

Measures must be taken to prevent any accidental restarting of the device. The safety of the device may be compromised, if, for example:

- Malfunctions occur.
- The housing of the device shows damage.
- The device has been exposed to excessive loads.
- The device has been stored improperly.
- Markings or labels on the device are illegible.

We recommend that a device displaying errors or in which an error is suspected be sent back to **RugGear Ltd.** to be checked.

5. FURTHER SAFETY ADVISES

- Do not touch the screen of the device with sharp objects. Dust particles and nails may scratch the screen. Please maintain the screen clean. Remove dust on the screen with a soft cloth gently, and do not scratch the screen.
- Do not put the device in environments with excessive temperatures, as this could lead to heating of the battery, resulting in fire or explosion.

- Do not charge the device near any flammable or explosive substances.
- Charge the device under dry indoor conditions only.
- Do not charge the device in environments with much dust or humidity.
- Do not use the device in areas where regulations or legislatives prohibit the use.
- Do not expose the device or charger to strong magnetic fields, such as are emitted from induction ovens or microwaves.
- Do not attempt to open or repair the device. Improper repair or opening can lead to the destruction of the device, fire or explosion. Only authorized personnel are allowed to repair the device.
- Only use accessories approved by **RugGear Ltd.**
- Power off the device in hospitals or other places where the use of mobile phones is prohibited. This device may affect proper work of medical equipment, such as pacemakers. Always keep a distance of at least 15 cm between the device and these devices.
- Make sure the volume level is not set too high when plugging earphones and headphones to protect your hearing.
- Observe all corresponding laws that are in force in the respective countries regarding the use of devices while operating a vehicle.
- Please power off the device and disconnect the charging cable before cleaning the device.
- Do not use any chemical cleaning agents to clean the device or the charger. Use a damp and anti-static soft cloth for cleaning.
- Adapter shall be installed near the equipment and shall be easily accessible.
- The product shall only be connected to a USB interface of version USB2.0.
- Do not discard old and abandoned lithium batteries into the trash, send them to designated waste disposal locations.
- The user alone is responsible for any and all damages and liabilities caused by malware downloaded when using the network or other data-exchange functions of the device. **RugGear Ltd.** cannot be held responsible for any of those claims.



Warning

RugGear Ltd. will not assume any liability for damages caused by disregarding any of these advices or by any inappropriate use of the device.

6. MAINTENANCE / REPAIR

Please note any legal requirements for periodic inspection. The device itself has no user-serviceable parts. It is recommended to perform inspections according to the safety regulations and advises. If there is a problem with the device, please contact your vendor or consult the service center. If your device is in need of repair, you can either contact the service center or your vendor.

7. BATTERY

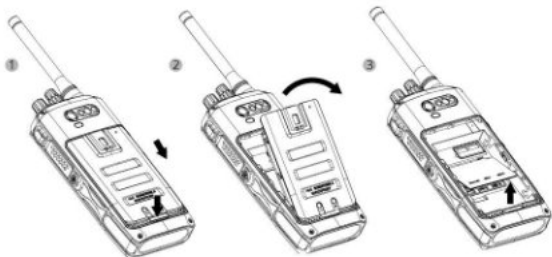
The device may only be charged at ambient temperatures in a range from +0 °C ... +45 °C. The phone's normal operating temperature is -10 °C to +60 °C. In order to ensure the normal phone functions, do not use this phone outside the temperature range.

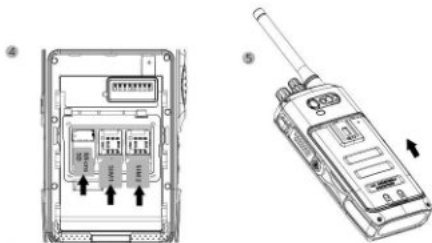
RG760 supports 5V/2A charging, using any higher charging current may damage your phone.

Caution:

Risk of explosion if battery is replaced by an incorrect type. Dispose used batteries according to the instructions.

8. SIM / MICRO SD CARD (UP TO 128GB) INSTALLATION





- Press and hold the release button on the rear of the phone. Push the battery in a downwards direction towards the button, until it releases.
- Lift the plastic cover which indicates SIM and Micro SD placements.
- Insert SIM card(s) and Micro SD card.
- After inserting the card(s), press the battery into the battery compartment until you hear a "click" sound, indicating that battery is locked in place.

Note:

If using the Band 31 model, your B31 SIM must be placed in SIM slot 2.

After the installation is complete, ensure that the SIM card cover, battery, USB interface rubber cap to achieve water and dust resistance as advertised.

9. CHARGING INSTRUCTIONS

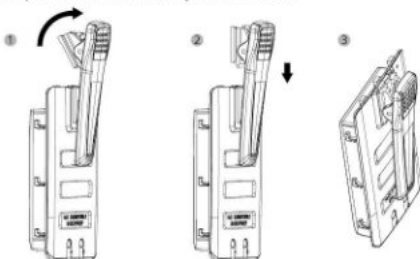
Your device supports quick charging (uses 9V 2A charge). Pull the USB rubber cap and connect data cable to the phone to start charging.

Optional desk charger can charge device and secondary battery simultaneously, please see diagram below.

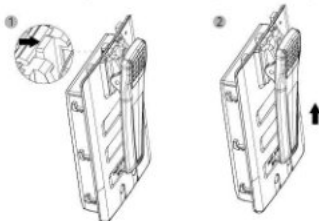


10. BELT CLIP INSTALLATION

Insert the belt clip on the back of the battery as shown below.

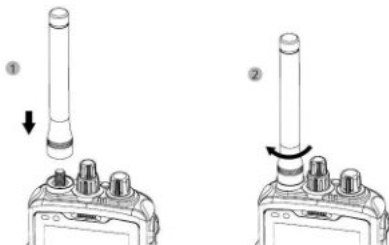


To remove, first remove the battery, lift the buckle on top of the belt clip and push the belt clip upward.



11. INTERCOM FUNCTION (INTERCOM SWITCH / LED LIGHT GROUP) INSTRUCTIONS FOR USE

Before you use hardware PTT, please make sure the external antenna is attached as shown in picture below.



Intercom knobs description:

The taller knob stack controls PTT functions while the shorter knob controls volume.

For hardware and software PTT models only:

The taller knob stack controls channels while the shorter knob controls volume.

Note:

- Hardware intercom has priority over software intercom; when hardware intercom is in operation, software intercom will not work.
- The taller knob stack on the lower level controls the hardware intercom (there are a total of 15 channels).
- When the knob at the lower level is on, the corresponding channel level indicates the channel in use on the intercom.
- When the knob at the lower level is off, it indicates that the hardware intercom is closed, and you can use the software intercom function.
- The taller knob stack on the upper level controls the software intercom (a total of 13 channels).
- When the hardware intercom is closed, the upper level knob should correspond to the channel that matches the channel in the software settings.

For Band 31 models only:

SIM1 card slot supports all public bands listed in spec sheet.

SIM2 card slot supports only Band 31.

Note:

- Band 31 uses the USB port to carry out communications, therefore when using USB connection for data transmission (charging still works), you must close Band 31: Settings - More - Cellular networks - SIM SLOT 2 - turn off "Enable B31 mode". "Enable B31 mode" is off by default.
- The taller knob stack on the lower level indicates the corresponding channel for the software intercom (a total of 15 channels).
- The taller knob stack on the upper level indicates the corresponding contact person within the channel (a total of 13 channels).

Note:

If you use another make of intercom headphones, PTT should work normally, but regular phone calls may cause interference. It is recommended to use an original RugGear headset.

12. FRONT LED LIGHTS DESCRIPTION

1. The left indicator light indicates intercom status

- 1.1. **Steady red** : Transmitting information
- 1.2. **Steady green** : Receiving information

1.3. Steady orange : The current channel is not in use

2. The right indicator light indicates device status

2.1. Steady red : Device charging

2.2. Steady green : Charging complete

2.3. Flashing blue : New message

2.4. Flashing red : Battery low/ Low signal level/ Device temperature is too high/
Insufficient storage space

13. SCANNER (OPTIONALLY INSTALLED)

Your phone (optionally) supports infrared scanning and can be used for additional functions. It is located on the rear of the device to the right of the camera.

From left to right: the scanning light, camera, and receiver; damage to any one of these components means the scan function may not work.

The distance between the scanner lamp and object being scanned should be between 10 - 20 cm.

14. RECYCLING

The crossed-out wheeled-bin symbol on your product, battery, literature, or packaging reminds you that all electrical and electronic products, batteries, and accumulators must be taken to separate collection at the end of their working life. This requirement applies in the European Union. Do not dispose of these products as unsorted municipal waste. Always return your used electronic products, batteries, and packaging materials to dedicated collection points. This way you help prevent uncontrolled waste disposal and promote the recycling of materials. More detailed information is available from the product retailer, local waste authorities, national producer responsibility organisations, or your local **RugGear Ltd.** representative.



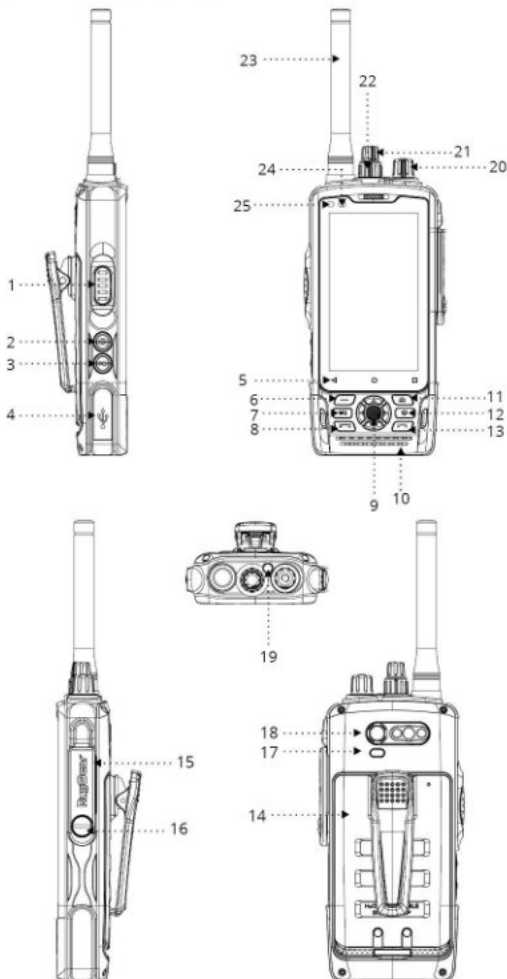
15. INFORMATION CONCERNING CE SAR CERTIFICATION (SPECIFIC ABSORPTION RATE)

The SAR limit of Europe is 2.0 W/kg. The device has also been tested against this SAR limit. The highest SAR value reported under this standard during product certification for use at the ear is 0.77 W/kg and when properly worn on the body is 1.48 W/kg. This device was tested for typical body-worn operations with the back of the handset kept 5 mm from the body. The device complies with RF specifications when the device used at 5 mm from your body. The use of belt clips, holsters and similar accessories should not contain metallic components in its assembly. The use of accessories that do not satisfy these requirements may not comply with RF exposure requirements, and should be avoided.

16. TRADEMARKS

- Google™, Google Play and Android are trademarks of Google Inc.
- All other trademarks and copyrights are the properties of their respective owners.

TASTEN UND BESONDERE FUNKTIONEN



1_PTT: Für den Einsatz in Push-to-talk-Anwendungen (konfigurierbar unter Verwendung der CustomKey-App).

2_Kamera : Öffnet die Kamera-App im Bildmodus (langes Drücken).

3_Video : Öffnet die Kamera-App im Videomodus (langes Drücken).

4_USB-Anschluss

5_Zurück, Home-Bildschirm, Zuletzt verwendete Apps

6_Reserve : Aktiviert den Scanner (sofern installiert sieht er folgendermaßen aus : ).

7_Konfigurierbare Tasten : Öffnet eine beliebige App oder führt eine Funktion aus (Konfiguration unter Verwendung der CustomKeyM1-App).

8_Anruf annehmen

9_Navigations-, Bestätigungstasten

10_Hauptmikrofon, Lautsprecher

11_Home

12_Stromanschluss / Aufwecken

13_Anruf beenden

14_Akku

15_13-poliger Audio-Anschluss

16_Gewindebohrung

17_Blitzlicht/Taschenlampe

18_Rückseitige Kamera, Scanner

19_Notruf : Langes Drücken: Die von Ihnen gespeicherte Notrufnummer wird automatisch angerufen. Diese Funktion kann nur in Verbindung mit einer optional erhältlichen LWP-App (Alleinarbeiterschutz) verwendet werden (Standard-Passwort: 1122).

20_Lauter/Leiser-Taste

21_Drehschalter für Software-PTT-Einstellung

22_Drehschalter für Hardware-PTT-Einstellung

23_Abnehmbare Antenne

24_Vordere Kamera

25_Näherungs-, Umgebungslichtsensoren

1. EINFÜHRUNG

Dieses Dokument enthält Informationen und Sicherheitsvorschriften die für einen sicheren Betrieb des Geräts **RG760** unter den beschriebenen Bedingungen unbedingt zu berücksichtigen sind. Nichtbeachtung dieser Informationen und Anweisungen kann gefährliche Folgen haben oder gegen Vorschriften verstoßen.

Lesen Sie die Bedienungsanleitung und diese Sicherheitshinweise bevor Sie das Gerät benutzen. Im Falle widersprüchlicher Informationen gelten die englischen Anweisungen in diesen Sicherheitshinweisen.

Die aktuelle EU-Konformitätserklärung, Baumusterprüfbescheinigung, Sicherheitshinweise und Bedienungsanleitung können unter www.RugGear.com heruntergeladen oder bei der **RugGear Ltd.** angefordert werden.

2. VORBEHALT

Der Inhalt dieses Dokuments basiert auf der aktuellen Funktion des Gerätes. Die **RugGear Ltd.** übernimmt weder ausdrücklich noch stillschweigend irgendeine Gewährleistung für die Richtigkeit oder Vollständigkeit des Inhalts dieses Dokuments, einschließlich, aber nicht beschränkt, auf die stillschweigende Garantie der Marktauglichkeit und der Eignung für einen bestimmten Zweck, es sei denn, anwendbare Gesetze oder Rechtsprechungen schreiben zwingend eine Haftung vor.

Die **RugGear Ltd.** behält sich das Recht vor, jederzeit ohne vorherige Ankündigung Änderungen an diesem Dokument vorzunehmen oder das Dokument zurückzuziehen. Änderungen, Irrtümer und Druckfehler begründen keinen Anspruch auf Schadensersatz. Alle Rechte vorbehalten.

Für Datenverluste oder andere Schäden gleich welcher Art, die durch den unsachgemäßen Gebrauch des Geräts entstanden sind, übernimmt die **RugGear Ltd.** keine Haftung.

3. EU-KONFORMITÄTSERKLÄRUNG

Die EU-Konformitätserklärung befindet sich am Ende dieser Anleitung.



4. FEHLER UND UNZULÄSSIGE BELASTUNGEN

Sobald zu befürchten ist, dass die Sicherheit des Gerätes beeinträchtigt wurde, muss das Gerät außer Betrieb genommen werden.

Die unbeabsichtigte Wiederinbetriebnahme muss verhindert werden. Die Gerätesicherheit kann gefährdet sein, wenn z. B.:

- Fehlfunktionen auftreten.
- Am Gehäuse des Geräts Beschädigungen erkennbar sind.
- Das Gerät übermäßigen Belastungen ausgesetzt wurde.
- Das Gerät unsachgemäß gelagert wurde.
- Beschriftungen auf dem Gerät nicht mehr lesbar sind.

Wir empfehlen ein Gerät, welches Fehler zeigt, oder bei dem Fehler vermutet werden, zu einer

Überprüfung an die **RugGear Ltd.** zurück zu senden.

5. WEITERE SICHERHEITSHINWEISE

- Berühren Sie das Display nicht mit scharfkantigen Gegenständen. Staub und Schmutz oder Ihre Fingernägel können die Displayscheibe zerkratzen. Bitte halten Sie die Displayscheibe sauber, indem Sie diese regelmäßig mit einem weichen Stofftuch reinigen.
- Setzen Sie das Gerät keinen hohen Temperaturen aus, da dadurch der Akku überhitzen kann, was zu Feuer oder im schlimmsten Fall zu einer Explosion führen kann.
- Laden Sie das Gerät nicht in der Nähe von brennbaren oder explosiven Substanzen.
- Laden Sie das Gerät nur in trockenen Innenräumen.
- Laden Sie das Gerät nicht in feuchter oder staubiger Umgebung.
- Benutzen Sie das Gerät nicht an Orten, wo das Benutzen verboten ist.
- Setzen Sie das Gerät oder das Ladegerät keinen starken elektrischen Magnetfeldern aus, wie sie z. B. von Induktionsherden oder Mikrowellenöfen ausgehen.
- Öffnen Sie das Gerät nicht selbst und führen Sie auch keine Reparaturen selbst durch. Unsachgemäße Reparaturen können zur Zerstörung des Geräts, zu Feuer oder zu einer Explosion führen. Das Gerät darf nur von autorisierten Fachleuten repariert werden.
- Verwenden Sie nur von **RugGear Ltd.** zugelassenes Zubehör.
- Schalten Sie das Gerät in Kliniken oder anderen medizinischen Einrichtungen aus. Dieses Gerät kann die Funktion von medizinischen Geräten wie Herzschrittmachern oder Hörhilfen beeinflussen. Halten Sie immer einen Sicherheitsabstand von mindestens 15 cm zwischen Gerät und einem Herzschrittmacher ein.
- Stellen Sie sicher, dass die Lautstärke beim Anschließen von Kopfhörern und Kopfhörern nicht zu hoch eingestellt ist, um Ihr Gehör zu schützen.
- Achten Sie bei der Verwendung des Geräts während der Steuerung eines Kraftfahrzeuges auf die entsprechenden Landesgesetze.
- Schalten Sie das Gerät aus und entfernen Sie das Ladekabel, bevor Sie das Gerät reinigen.
- Benutzen Sie keine chemischen Mittel zum Reinigen des Geräts oder des Ladegeräts. Reinigen Sie die Geräte mit einem weichen, angefeuchteten antistatischen Stofftuch.
- Das Netzteil muss in der Nähe der Ausrüstung aufgestellt werden und leicht zugänglich sein.
- Das Produkt darf nur mit einer USB-Schnittstelle der Version USB 2.0 verbunden werden.
- Akkus gehören NICHT in den Hausmüll. Als Verbraucher sind Sie dazu verpflichtet alte Akkus zur fachgerechten Entsorgung zurückzugeben.
- Für Schäden durch Computerviren, die beim Gebrauch der Internetfunktionen heruntergeladen werden, ist der Benutzer selbst verantwortlich. Ein Regressanspruch gegenüber der **RugGear Ltd.** besteht nicht.



WARNUNG

Die **RugGear Ltd.** übernimmt keine Haftung für Schäden, die durch Nichtbeachtung dieser Hinweise oder unsachgemäßen Gebrauch des Geräts entstehen.

6. WARTUNG/REPARATUR

Beachten Sie eventuell gültige gesetzliche Richtlinien zu wiederkehrenden Prüfungen, wie z. B. die Betriebssicherheitsverordnung! Das Gerät selbst besitzt keine zu wartenden Teile. Es wird empfohlen, eine Überprüfung anhand der Kriterien in den Sicherheitsvorschriften und Sicherheitshinweisen durchzuführen. Bedarf Ihr Gerät einer Reparatur, wenden Sie sich bitte an ein autorisiertes Service Center oder Ihren Verkäufer. Reparaturen dürfen nur durch **RugGear Ltd.** oder autorisierte Service Center durchgeführt werden, da ansonsten die Sicherheit des Geräts nicht mehr gewährleistet ist.

7. BATTERIE

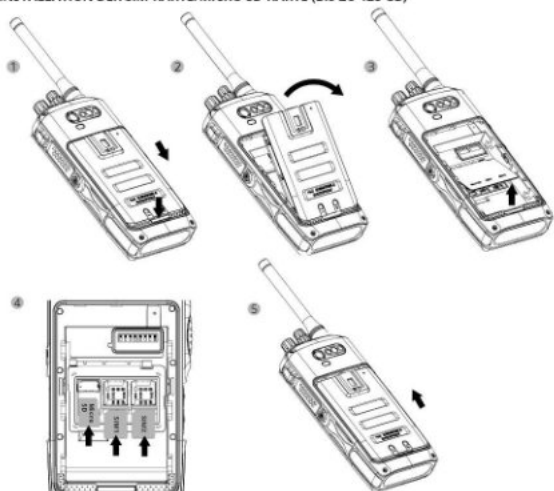
Die Batterie des Geräts darf nur innerhalb des Umgebungstemperaturbereiches von +0 °C ... 45 °C geladen werden! Die normale Betriebstemperatur des Telefons liegt zwischen -10 °C und +60 °C. Verwenden Sie das Telefon nicht außerhalb dieses Temperaturbereichs, um die normale Funktionsweise des Telefons sicherzustellen.

Das RG760 unterstützt einen Ladestrom von 5 V/2 A. Die Verwendung eines höheren Ladestroms kann Ihr Telefon beschädigen.

Achtung:

Es besteht Explosionsgefahr, wenn der Akku durch einen Akku des falschen Typs ersetzt wird. Entsorgen Sie den Akku gemäß den Anweisungen.

8. INSTALLATION DER SIM-KARTE/MICRO SD-KARTE (BIS ZU 128 GB)



- Halten Sie die Entriegelungstaste auf der Rückseite des Telefons gedrückt. Drücken Sie den Akku nach unten in Richtung der Taste, bis er ausrastet.
- Heben Sie die Kunststoffabdeckung der SIM- und Micro SD-Karte an.
- Setzen Sie die SIM-Karte(n) und die Micro SD-Karte ein.
- Nach dem Einsetzen der Karte(n) drücken Sie den Akku in das Akkufach, bis Sie ein Klickgeräusch hören, das anzeigt, dass der Akku eingerastet ist.

Hinweis:

Wenn Sie das Band 31-Modell verwenden, muss Ihre B31-SIM-Karte in den SIM-Steckplatz 2 eingesetzt werden.

Stellen Sie nach dem Einsetzen sicher, dass die SIM-Kartenabdeckung, der Akku und die Gummiabdeckung der USB-Schnittstelle wie angegeben eingesetzt bzw. befestigt sind, damit das Gerät wasser- und staubdicht ist.

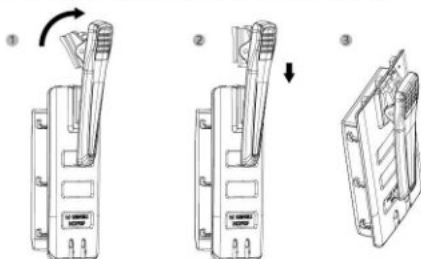
9. HINWEISE ZUM LADEN

Ihr Gerät unterstützt das Schnellladen (9 V, 2 A-Ladung). Ziehen Sie die USB-Gummiabdeckung ab und verbinden Sie das Datenkabel mit dem Telefon, um den Ladevorgang zu starten. Mit einem optionalen Standladegerät können das Gerät und ein Ersatzakku gleichzeitig geladen werden.

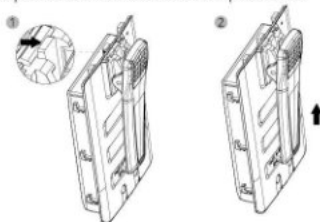


10. ANBRINGEN DES GÜRTELCLIPS

Bringen Sie den Gürtelclip wie unten gezeigt auf der Rückseite des Akkus an.

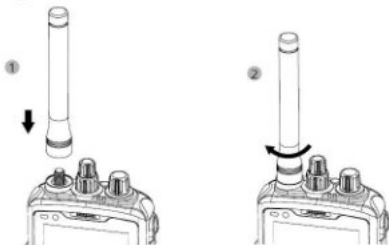


Um den Gürtelclip abzunehmen, entnehmen Sie zuerst den Akku. Heben Sie die Nase an der Oberseite des Gürtelclips an und schieben Sie den Gürtelclip nach oben.



11. BEDIENUNGSHINWEISE ZUR FUNKTIONSGRUPPE MIT KOMMUNIKATIONSSCHALTER/ LED-LEUCHE)

Stellen Sie vor der Nutzung von Hardware-PTT sicher, dass die externe Antenne wie im unten stehenden Bild angebracht ist.



Beschreibung der Drehschalter:

Mit der größeren Drehschaltergruppe werden die PTT-Funktionen gesteuert. Der kürzere Drehschalter dient zum Einstellen der Lautstärke.

Nur für Hardware- und Software-PTT-Modelle:

Mit der größeren Drehschaltergruppe werden die Kanäle eingestellt. Der kürzere Drehschalter dient zum Einstellen der Lautstärke.

Hinweis:

- Die hardware-seitige Kommunikation hat Vorrang vor der software-seitigen Kommunikation. Dies bedeutet, wenn Sie die hardware-seitige Kommunikation nutzen, funktioniert die software-seitige Kommunikation nicht.
- Mit dem unteren Ring der größeren Drehschaltergruppe wird die hardware-seitige Kommunikation gesteuert (es stehen insgesamt 15 Kanäle zur Verfügung).
- Ist der untere Ring eingeschaltet, zeigt der entsprechende Kanal den für die Kommunikation verwendeten Kanal.
- Ist der untere Ring ausgeschaltet, ist die hardware-seitige Kommunikation deaktiviert und Sie können die Funktionen der software-seitigen Kommunikation verwenden.

- Mit dem oberen Teil der größeren Drehschaltergruppe wird die software-seitige Kommunikation gesteuert (es stehen insgesamt 13 Kanäle zur Verfügung).
- Wenn die hardware-seitige Kommunikation deaktiviert ist, zeigt der obere Teil der größeren Drehschaltergruppe den Kanal der Softwareeinstellungen an.

Nur für Band 31-Modelle:

Der SIM1-Kartensteckplatz unterstützt alle im Datenblatt aufgeführten öffentlichen Bänder. Der SIM2-Kartensteckplatz unterstützt nur Band 31.

Hinweis:

- Band 31 verwendet den USB-Anschluss für die Kommunikation. Daher müssen Sie die Nutzung von Band 31 beenden, wenn Sie den USB-Anschluss für die Datenübertragung verwenden (das Gerät kann weiter geladen werden): Einstellungen - Mehr - Mobilfunknetze - SIM SLOT 2 - „B31-Modus aktivieren“ ausschalten. „B31-Modus aktivieren“ ist standardmäßig ausgeschaltet.
- Der untere Ring der größeren Drehschaltergruppe zeigt den entsprechenden Kanal für die software-seitige Kommunikation an (es stehen insgesamt 15 Kanäle zur Verfügung).
- Der obere Teil der größeren Drehschaltergruppe zeigt die entsprechende Kontaktperson innerhalb des Kanals an (es stehen insgesamt 13 Kanäle zur Verfügung).

Hinweis:

Wenn Sie einen anderen Kopfhörer für die Kommunikation verwenden, sollte PTT normal funktionieren, aber normale Telefonate können Störungen verursachen. Es wird empfohlen, ein Original-RugGear-Headset zu verwenden.

12. BESCHREIBUNG DER VORDEREN LED-LEUCHTEN

1. Die linke Kontrollleuchte zeigt den Status der Kommunikation an.

- 1.1. **Dauerhaft rot** : Senden von Informationen
- 1.2. **Dauerhaft grün** : Empfangen von Informationen
- 1.3. **Dauerhaft orange** : Der aktuelle Kanal wird nicht verwendet.

2. Die rechte Kontrollleuchte zeigt den Gerätestatus an.

- 2.1. **Dauerhaft rot** : Gerät wird geladen
- 2.2. **Dauerhaft grün** : Ladevorgang abgeschlossen
- 2.3. **Blau blinkend** : Neue Nachricht
- 2.4. **Rot blinkend** : Akkuladung niedrig/ Niedriger Signalpegel/ Gerätetemperatur zu hoch/ Unzureichender Speicherplatz

13. SCANNER (OPTIONAL INSTALLIERT)

Ihr Telefon unterstützt das Infrarot-Scannen (optional) und kann für zusätzliche Funktionen verwendet werden. Der Scanner befindet sich auf der Rückseite des Gerätes rechts neben der Kamera.

Von links nach rechts: Scannerlicht, Kamera und Empfänger. Eine Beschädigung einer dieser Komponenten bedeutet, dass die Scan-Funktion möglicherweise nicht funktioniert.

Der Abstand zwischen der Scannerlampe und dem zu scannenden Objekt muss zwischen 10 - 20 cm liegen.

14. WIEDERVERWERTUNG

Das Symbol der durchgestrichenen Abfalltonne auf Rädern, das auf dem Produkt, auf dem Akku, in der Dokumentation oder auf dem Verpackungsmaterial zu finden ist, bedeutet, dass elektrische und elektronische Produkte, Batterien und Akkus am Ende ihrer Lebensdauer einer getrennten Müllsammlung zugeführt werden müssen. Diese Vorschriften gelten in der Europäischen Union. Entsorgen Sie diese Produkte nicht über den unsortierten Hausmüll. Entsorgen Sie gebrauchte elektronische Produkte, Akkus und Verpackungsmaterial stets bei den entsprechenden Sammelstellen. Sie beugen so der unkontrollierten Müllbeseitigung vor und fördern die Wiederverwertung von stofflichen Ressourcen. Weitere Informationen erhalten Sie über den Händler, bei dem Sie das Produkt erworben haben, von regionalen Abfallunternehmen, staatlichen Behörden für die Einhaltung der erweiterten Herstellerhaftung oder dem für Ihr Land oder Ihre Region zuständigen

RugGear Ltd. Vertreter.



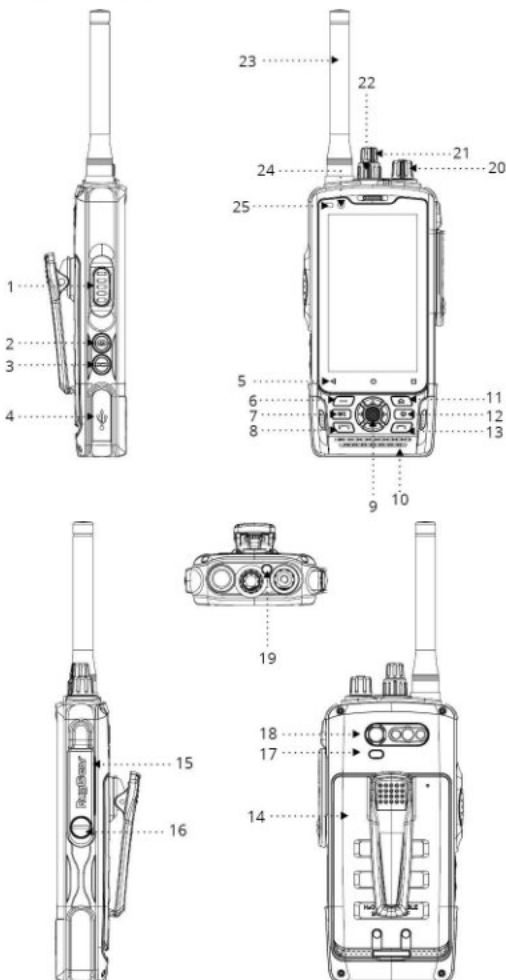
15. INFORMATIONEN ZUR CE SAR ZERTIFIZIERUNG (SPE-ZIFISCHE ABSORBATIONSRADE)

Der SAR-Grenzwert liegt in Europa bei 2,0 W/kg. Das Gerät wurde ebenfalls mit diesem Grenzwert getestet. Der höchste SAR-Wert, der bei der Produktzertifizierung gemäß diesem Standard für die Verwendung am Körper gemessen wurde, beträgt 0,77 W/kg und getragen am Körper getragen ist 1,48 W / kg. Das Gerät wurde auf typische Situationen beim Tragen am Körper mit der Rückseite des Telefons in einem Abstand von 5 mm vom Körper getestet. Das Gerät entspricht den HF-Spezifikationen, wenn es in einem Abstand von 5 mm vom Körper verwendet wird. Achten Sie bei der Verwendung von Gürtelclips, Gürteltaschen und ähnlichem Zubehör darauf, dass das Zubehör keine metallischen Gegenstände enthält. Der Einsatz von Zubehör, das diese Anforderungen nicht erfüllt, entspricht möglicherweise nicht den Richtlinien für HF-Exposition und ist nicht zulässig.

16. WARENZEICHEN

- Google™, Google Play und Android sind Marken von Google Inc.
- Alle weiteren Marken und Copyrights sind Eigentum ihrer jeweiligen Besitzer.

TLAČÍTKA A SPECIÁLNÍ PRVKY



1_PTT : Pro použití v aplikacích Push-to-Talk (lze konfigurovat pomocí aplikace „CustomKey“).

2_Fotoaparát : Otevře aplikaci fotoaparátu v režimu fotoaparátu (dlouhé stisknutí).

3_Video : Otevře aplikaci fotoaparátu v režimu videa (dlouhé stisknutí).

4_Port USB

5_Zpět, domů, nedávné aplikace

- 6_Reserva** : Spustí skener (pokud je instalován, bude zobrazeno : ).
- 7_Přizpůsobitelná klávesa** : Otevře libovolnou aplikaci nebo provede funkci (konfigurace pomocí aplikace „CustomKeyM1“).
- 8_Přijetí hovoru**
- 9_Navigace, tlačítka potvrzení**
- 10_Hlavní mikrofon, oblast reproduktorů**
- 11_Domů**
- 12_Napájení/probuzení**
- 13_Ukončení hovoru**
- 14_Baterie**
- 15_13kolíkový audioport**
- 16_Otvor pro šroub**
- 17_Blesk/svítilna**
- 18_Zadní fotoaparát, skener**
- 19_SOS** : Dlouhé stisknutí automaticky vybere vámi uložené číslo pro nouzové situace. Tuto funkci lze použít pouze ve spojení s volitelně dostupnou aplikací „L.W.P.“ (výchozí heslo: 1122).
- 20_Zvýšení snížení hlasitosti**
- 21_Ovladač ladění softwaru PTT**
- 22_Ovladač ladění hardwaru PTT**
- 23_Odnímatelná anténa**
- 24_Přední fotoaparát**
- 25_Snímače přiblížení, okolního osvětlení**

1. ÚVOD

Tento dokument obsahuje informace a bezpečnostní předpisy pro bezpečný provoz zařízení **RG760** za popsaných podmínek, které musí být bezpodmínečně dodržovány. Nedodržování těchto upozornění a pokynů může mít za následek nebezpečné situace nebo protiprávní jednání. Než začnete zařízení používat, přečtěte si návod k obsluze a tato bezpečnostní upozornění. V případě rozporuplných informací jsou u těchto bezpečnostních upozornění směrodatné verze v anglickém jazyce.

Aktuální Prohlášení o shodě s předpisy EU, certifikáty, bezpečnostní pokyny a příručky je možné nalézt na adrese www.RugGear.com nebo vyžádat u společnosti **RugGear Ltd.**

2. REZERVACE

Obsah tohoto dokumentu vychází z aktuální funkce zařízení. Společnost **RugGear Ltd.** neposkytuje výslovně ani implicitně jakoukoli záruku správnosti nebo úplnosti obsahu tohoto dokumentu, zejména ale ne jenom je pak vyloučena tichá záruka tržní způsobilosti a vhodnosti pro určitý konkrétní účel vyjma případů, kdy platné zákony nebo jurisdikce takové ručení povinně předepisují.

Společnost **RugGear Ltd.** si vyhrazuje právo kdykoli bez předchozího oznámení provádět změny v tomto dokumentu nebo tento dokument stáhnout. Změny, omyly a tiskové chyby nezakládají jakýkoli nárok na náhradu škody. Všechna práva vyhrazena.

Za ztráty dat nebo jiné škody jakéhokoli druhu vzniklé nevhodným používáním zařízení společnost **RugGear Ltd.** neručí.

3. ES PROHLÁŠENÍ O SHODĚ

ES prohlášení o shodě se nachází na konci tohoto návodu.



4. ZÁVADY A POŠKOZENÍ

Jakmile existuje důvod k obavám, že je negativně ovlivněna bezpečnost zařízení, je bezpodmínečně nutné zařízení neprodleně uvést mimo provoz.

Musí se zabránit neúmyslnému opětovnému uvedení do provozu. Bezpečnost zařízení může být ohrožena, pokud např.:

- v případě závady,
- vykazuje-li kryt zařízení známky poškození,
- bylo-li zařízení vystaveno nadměrnému zatížení,
- bylo-li zařízení nesprávným způsobem uskladněno nebo,
- jsou-li značky a štítky na zařízení nečitelné.

Doporučujeme zařízení, které vykazuje chybu, nebo u kterého je podezření na chybu, zaslat ke kontrole společnosti **RugGear Ltd.**

5. DALŠÍ BEZPEČNOSTNÍ UPOZORNĚNÍ

- Nedotýkejte se displeje zařízení ostrými předměty. Může dojít k poškrábání displeje prachovými částicemi a nehty. Udržujte displej čistý. Prach z displeje odstraňujte opatrně pomocí měkké utěrky a dbejte, abyste displej nepoškrábali.

- Nevystavuje zařízení prostředí s nadměrnými teplotami. Mohlo by dojít k přehřátí baterie a následnému požáru nebo výbuchu.
- Nenabíjejte zařízení v blízkosti hořlavých nebo výbušných látek.
- Nabíjejte zařízení pouze v suchých vnitřních prostorách.
- Nenabíjejte zařízení ve vlhkém nebo prašném prostředí.
- Nepoužívejte zařízení na místech, ve kterých je jeho užívání zakázáno.
- Nevystavujte zařízení nebo nabíječku působení silných elektromagnetických polí, která např. vydávají indukční sporáky nebo mikrovlnné trouby.
- Zařízení sami neotvírejte a ani na něm sami neprovádějte žádné opravy. Neodborné opravy mohou vést ke zničení zařízení, ke vznícení nebo výbuchu. Zařízení smí opravovat pouze autorizovaní odborníci.
- Používejte pouze příslušenství schválené společností **RugGear Ltd.**
- Na klinikách nebo v jiných zdravotnických zařízeních zařízení vypněte. Zařízení může ovlivňovat funkci zdravotnických pomůcek, jako je kardiostimulátor nebo pomůcky pro neslyšící. Mezi zařízením a kardiostimulátorem udržujte bezpečnostní vzdálenost minimálně 15 cm.
- Ujistěte se, že úroveň hlasitosti není při připojení sluchátek a sluchátek nastavena příliš vysoko na ochranu sluchu.
- Při používání zařízení během řízení vozidel dodržujte příslušné zákony platné v dané zemi.
- Než budete zařízení čistit, vypněte jej a odpojte nabíjecí kabel.
- K čištění zařízení nebo nabíječky nepoužívejte žádné chemické prostředky. Čistěte zařízení měkkým, navlhčeným antistatickým látkovým hadříkem.
- Adaptér musí být instalován poblíž zařízení a musí být snadno dostupný.
- Produkt může být připojený k rozhraní USB verze USB 2.0.
- Baterie nejsou v domovním odpadem, jakožto spotřebitel jste dále povinni staré baterie správným způsobem zlikvidovat.
- Za jakékoli škody a povinnosti způsobené a vyplývající ze stažení škodlivého softwaru při používání síťových nebo jiných funkcí zařízení určených pro výměnu dat zodpovídá výhradně uživatel. Společnost **RugGear Ltd.** nenes žádnou odpovědnost za žádné z těchto nároků.



VAROVÁNÍ

Společnost **RugGear Ltd.** nepřebírá žádnou odpovědnost za škody způsobené ignorováním kteréhokoli z těchto doporučení nebo nesprávným použitím zařízení.

6. ÚDRŽBA A OPRAVY

Dodržujte případné platné právní předpisy k opakovaným zkouškám, jako např. předpisy k bezpečnosti práce! Zařízení neobsahuje žádné součásti, které by uživatel mohl opravit svépomocí. Doporučuje se provádět kontroly v souladu s bezpečnostními předpisy a pokyny. Pokud se u zařízení vyskytl problém, obraťte se na prodejce nebo se poraďte se servisním střediskem. Vyžaduje-li vaše zařízení opravu, můžete se obrátit na servisní středisko nebo na prodejce.

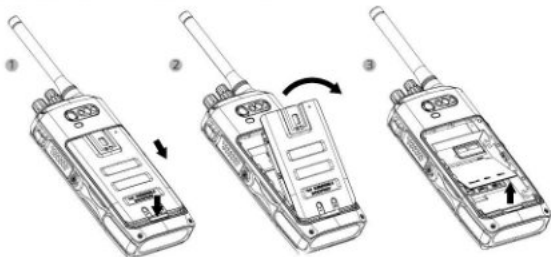
7. BATERIE

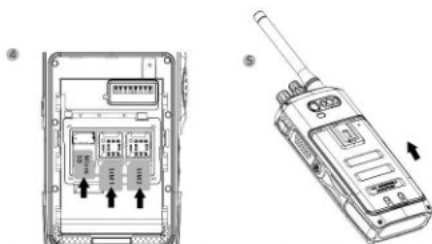
Baterie zařízení se smí nabíjet pouze v rozsahu okolních teplot od +0 °C ... +45 °C! Normální provozní teplota sluchátka je -10 °C až +60 °C. Aby byly zajištěny normální funkce telefonu, nepoužívejte tento telefon mimo tento teplotní rozsah. Zařízení RG760 podporuje nabíjení 5 V/2 A, použití vyšších hodnot při nabíjení může telefon poškodit.

Upozornění

Pokud je baterie nahrazena nesprávným typem baterie, může dojít k výbuchu. Použité baterie likvidujte v souladu s pokyny.

8. INSTALACE KARTY SIM/MICRO SD (AŽ 128 GB)





- Podržte stisknuté uvolňovací tlačítko na zadní straně telefonu. Zatlačte baterii směrem dolů k tlačítku, dokud se neuvolní.
- Zvedněte plastový kryt, který indikuje umístění karty SIM a Micro SD.
- Vložte karty SIM a kartu Micro SD.
- Po vložení karet vtlačte baterii do prostoru pro baterii tak, aby zacvakla, což indikuje, že je usazena na svém místě.

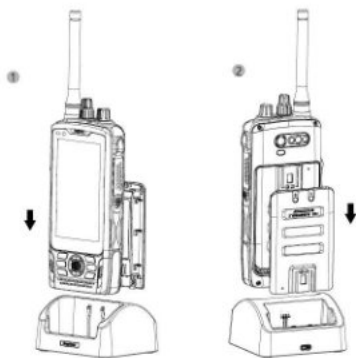
Poznámka:

Pokud používáte model s pásmem 31, musí být vaše karta SIM B31 umístěna do slotu SIM 2. Po dokončení instalace ověřte, že jsou kryty karty SIM, baterie a gumová krytka portu USB na svém místě, aby byla zajištěna inzerovaná ochrana před vodou a prachem.

9. POKYNY K NABÍJENÍ

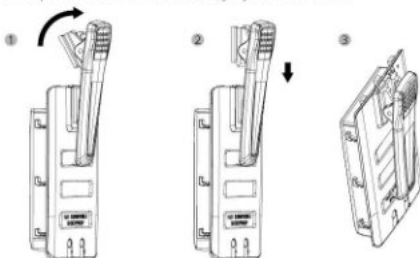
Vaše zařízení podporuje rychlé nabíjení (používá napětí 9 V s proudem 2 A). Odstraňte gumovou krytku portu USB a připojte datový kabel k telefonu, abyste mohli zahájit nabíjení.

Volitelná stolní nabíječka může nabíjet zařízení a sekundární baterii současně, viz níže uvedené schéma.

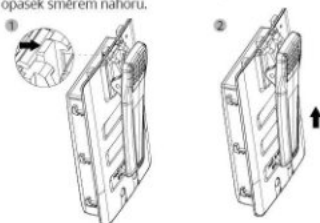


10. MONTÁŽ SPONY NA OPASEK

Vložte sponu na opasek na zadní stranu baterie, jak je zobrazeno níže.

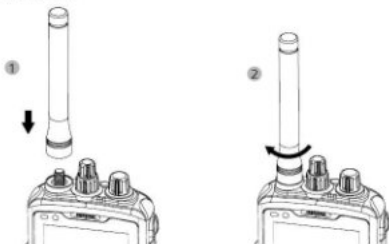


Při demontáži nejprve vyjměte baterii, poté zvedněte přezku v horní části spony na opasek a zatlačte sponu na opasek směrem nahoru.



11. POKYNY PRO POUŽÍVÁNÍ FUNKCE INTERKOMU (PŘEPÍNAČ INTERKOMU / SKUPINA LED SVĚTLA)

Před tím, než použijete hardware PPT, zkontrolujte, že je připojena externí anténa tak, jak je zobrazeno na obrázku níže.



Popis tlačítek interkomu:

Dešší tlačítko ovládá funkce PTT, kratší hlasitost.

Pouze pro hardwarové a softwarové modely PTT:

Dešší tlačítko ovládá kanály, kratší hlasitost.

Poznámka:

- Hardwarový interkom má přednost před softwarovým; pokud je používán hardwarový interkom, softwarový interkom nebude funkční.
- Dešší tlačítko na nižší úrovni ovládá hardwarový interkom (k dispozici je celkem 15 kanálů).
- Když je zapnuté tlačítko na nižší úrovni, úroveň odpovídajícího kanálu indikuje použitý kanál na interkomu.
- Když je tlačítko na nižší úrovni vypnuté, indikuje to, že je hardwarový interkom zavřený a můžete používat funkci softwarového interkomu.
- Dešší tlačítko na vyšší úrovni ovládá softwarový interkom (k dispozici je celkem 13 kanálů).
- Když je hardwarový interkom zavřený, tlačítko horní úrovně bude odpovídat kanálu, který se shoduje s kanálem softwarového nastavení.

Pouze pro modely s pásmem 31:

Slot karty SIM 1 podporuje všechna veřejná pásma uvedená ve specifikacích.

Slot karty SIM 2 podporuje pouze pásmo 31.

Poznámka:

- Pásmo 31 používá ke komunikaci port USB, proto musíte při používání USB k datovým přenosům (nabíjení nadále funguje) zavřít pásmo 31: Nastavení - Další - Mobilní sítě - SLOT SIM 2 - vypněte možnost Povolit režim B31". Standardně je položka "Povolit režim B31" vypnutá.
- Dešší tlačítko na nižší úrovni indikuje odpovídající kanál pro softwarový interkom (celkem 15 kanálů).
- Dešší tlačítko na horní úrovni indikuje odpovídající kontaktní osobu na kanálu (celkem 13 kanálů).

Poznámka:

Pokud používáte jinou značku sluchátek interkomu, PTT bude fungovat normálně, ale může docházet k rušení u běžných telefonních hovorů. Je doporučeno používat originální náhlavní soupravu RugGear.

12. POPIS DIOD LED NA PŘEDNÍ STRANĚ

1. Levá kontrolka indikuje stav interkomu

- 1.1. **Svítil červeně** : Přenos informací
- 1.2. **Svítil zeleně** : Přijem informací
- 1.3. **Svítil oranžově** : Aktuální kanál není používán

2. Pravá kontrolka indikuje stav zařízení

- 2.1. **Svítil červeně** : Zařízení se nabíjí
- 2.2. **Svítil zeleně** : Nabíjení dokončeno
- 2.3. **Bliká modře** : Nová zpráva
- 2.4. **Bliká červeně** : Vybitá baterie/ Nízká úroveň signálu/ Příliš vysoká teplota zařízení/
Nedostatečné uložení

13. SKENER (INSTALOVANÝ VOLITELNĚ)

Váš telefon (volitelně) podporuje infračervené skenování a lze jej používat pro další funkce. Nachází se na zadní straně zařízení napravo od fotoaparátu. Zleva doprava: světlo skeneru, fotoaparát a přijímač; poškození libovolné z těchto součástí může vést k narušení funkce skenování. Vzdálenost mezi světlem skeneru a skenovaným předmětem musí být v rozmezí 10 až 20 cm.

14. RECYKLACE

Symbol přeškrtnutého odpadkového koše na telefonu, baterii, příručce nebo obalu připomíná, že všechny elektrické produkty, baterie a akumulátory je nutné na konci životnosti likvidovat jako tříděný odpad. Toto nařízení platí v Evropské unii. Nevyhazujte tyto produkty do smíšeného komunálního odpadu. Elektronické produkty, baterie a obalový materiál vždy odevzdávejte na vyhrazených odběrných místech. Pomůžete tím zabránit nekontrolované likvidaci odpadů a podpoříte recyklaci materiálů. Podrobnější informace jsou k dispozici u maloobchodního prodejce produktů, místních orgánů zabývajících se odpady, národních organizací pro odpovědnost výrobců nebo u místního zastoupení společnosti **RugGear Ltd.**



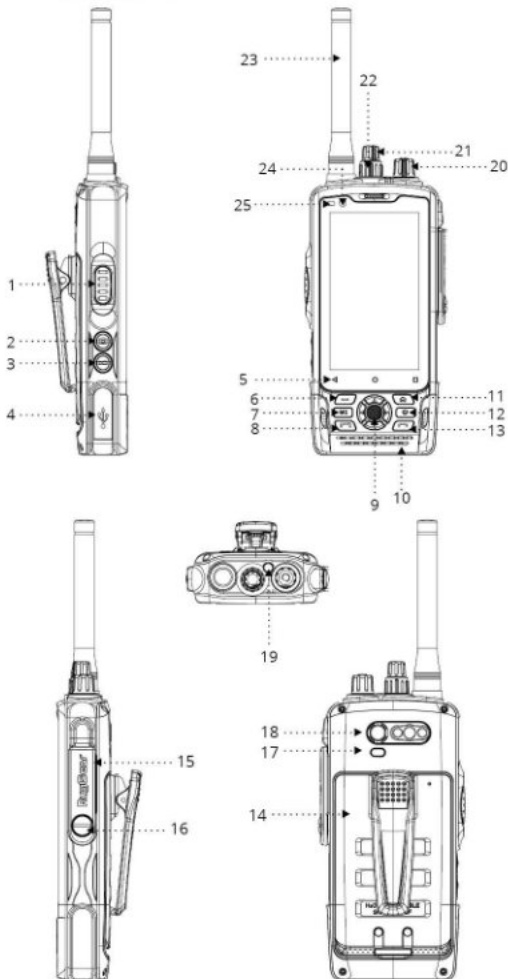
15. INFORMACE K CERTIFIKÁTU CE SAR (SPECIFICKÁ MÍRA ABSORPCE)

Limit SAR v Evropě je 2,0 W/kg. Zařízení bylo na tento limit testováno. Nejvyšší hodnota SAR vykázaná podle této normy v průběhu certifikace pro použití na těle je 0,77 W/kg a při opotřebení na těle je 1,48 W / kg. Toto zařízení bylo testováno pro typické používání na těle se zadní stranou mikrotelefonu 5 mm od těla. Toto zařízení je ve shodě se specifikacemi RF, pokud je používáno ve vzdálenosti 5 mm od vašeho těla. Používané přezky na opasek, pouzdra a podobná příslušenství by neměla v sobě obsahovat kovové součásti. Používání příslušenství, která těmto požadavkům nevyhovují, může způsobit nehodu s požadavky na RF expozici a nemělo by k němu docházet.

16. OCHRANNÉ ZNÁMKY

- Google™, Google Play a Android jsou ochranné známky společnosti Google Inc.
- Všechny ostatní ochranné známky a práva k duševnímu vlastnictví jsou majetkem příslušného držitele.

TASTER OG SPECIALFUNKTIONER



1_PTT : Til brug i push-to-talk-applikationer (kan konfigureres ved hjælp af app'en "CustomKey").

2_Kamera : Åbner kameraets app i billedtilstand (langt tryk).

3_Video : Åbner kameraets app i videotilstand (langt tryk).

4_USB-port

5_Tilbage, hjem, seneste apps

- 6_Reserve** : Åbner scanneren (hvis installeret, ser den sådan ud : ).
- 7_Tast, der kan tilpasses** : Åbn en hvilken som helst app eller udfør funktion (konfigurer med app'en "CustomKeyM1").
- 8_Besvar opkald**
- 9_Navigation, bekræftelsestaster**
- 10_Hovedmik, højttalerområde**
- 11_Hjem**
- 12_Strøm / vækning**
- 13_Afbryd opkald**
- 14_Batteri**
- 15_13-bens audio-port**
- 16_Skruehul**
- 17_Blitz / lommelygte**
- 18_Bagkamera, scanner**
- 19_SOS** : Langt tryk vælger automatisk et nødpkaldsnummer, du har gemt. Denne funktion kan kun bruges sammen med en valgfri app "L.W.P." (standardpassword: 1122).
- 20_Lydstyrke op/ned**
- 21_Software PTT, tuning-knap**
- 22_Hardware PTT, tuning-knap**
- 23_Aftagelig antenne**
- 24_Frontkamera**
- 25_Sensorer til nærheds-, omgivende lys**

1. INTRODUKTION

Dette dokument indeholder information og sikkerhedsregler, som absolut skal følges for en sikker drift med enhed **RG760** under de beskrevne betingelser. Manglende overholdelse af disse informationer og anvisninger kan have farlige følger eller være en overtrædelse af regler. Læs brugervejledningen og disse sikkerhedsoplysninger, før enheden bruges. I tilfælde af modstridende informationer gælder de engelske instruktioner i disse sikkerhedsoplysninger. Den seneste EU-overensstemmelseserklæring, typecertifikater, sikkerhedsoplysninger og brugsvejledningen kan downloades på www.RugGear.com eller rekvireres hos **RugGear Ltd.**

2. FORBEHOLD

Indholdet i dette dokument er baseret på enhedens aktuelle funktion. **RugGear Ltd.** påtager sig hverken eksplicit eller implicit noget som helst ansvar for rigtigheden eller fuldstændigheden af indholdet i dette dokument, herunder, men ikke begrænset til, stillende garantier for salgbarhed og egnethed til et bestemt formål, medmindre gældende lovgivning eller jurisdiktioner foreskriver en obligatorisk forpligtelse.

RugGear Ltd. forbeholder sig til enhver tid ret til uden forudgående varsel at foretage ændringer i dette dokument eller trække dokumentet tilbage. Ændringer, fejl eller trykfejl begrundes ikke ret til erstatning. Alle rettigheder forbeholdes.

RugGear Ltd. påtager sig intet ansvar for datatab eller andre skader ligegyldigt hvilken type, der er en følge af en usagkyndig brug af enheden.

3. EU-OVERENSSTEMMELSESEKTLÆRING

EU-overensstemmelseserklæringen befinder sig i slutningen af denne vejledning.



4. FEJL OG IKKE-TILLADTE BELASTNINGER

Så snart der er frygt for, at sikkerheden ved enheden er blevet forringet, skal enheden tages ud af drift.

En utilsigtet genstart skal forhindres. Sikkerheden ved enheden kunne blive forringet, hvis f.eks.:

- Der optræder fejlfunktioner.
- Der er tydelige skader på enhedens hus.
- Enheden har været udsat for alt for store belastninger.
- Enheden er blevet opbevaret usagkyndigt.
- Påskrifter på enheden ikke længere er læselige.

Vi anbefaler, at en enhed, der opviser fejl, eller formodes at være behæftet med fejl, sendes tilbage til en kontrol hos **RugGear Ltd.**

5. YDERLIGERE SIKKERHEDSBESTEMMELSER

- Berør ikke displayet med skarpkantede genstande. Støv og snavs eller dine fingernegle kan ridse displayruden. Hold displayruden ren ved regelmæssigt at rengøre den med en blød tekstilklud.
- Enheden må ikke udsættes for høje temperaturer, da batteriet kan blive overophedet herigennem, hvilket kan resultere i brand eller i værste fald en eksplosion.

- Oplad ikke enheden i nærheden af brændbare eller eksplosive stoffer.
- Oplad kun enheden i tørre, indendørs rum.
- Oplad ikke enheden i en omgivelse, der er fugtig eller støvet.
- Brug ikke enheden på steder, hvor brug er forbudt.
- Udsæt ikke enheden eller opladeren for stærke elektriske magnetfelter, såsom de f.eks. dannes fra induktionskomfurer eller mikrobølgeovne.
- Åbn ikke enheden selv og udfør heller ikke selv reparationer. Usagkyndige reparationer kan føre til ødelæggelse af enheden, brand eller en eksplosion. Enheden må kun repareres af autoriserede fagfolk.
- Brug kun tilbehør, der er godkendt af **RugGear Ltd.**
- Sluk enheden på hospitaler eller andre medicinske faciliteter. Denne enhed kan påvirke funktionen ved medicinsk udstyr såsom pacemakere og høreapparater. Hold altid en sikkerhedsafstand på mindst 15 cm mellem enheden og en pacemaker.
- Sørg for, at lydstyrken ikke er sat for høj, når du tilslutter øretelefoner og hovedtelefoner for at beskytte din hørelse.
- Overhold relevante, nationale love, når enheden bruges, mens der køres i et køretøj.
- Sluk for enheden og kobl ladekablet fra, før enheden rengøres.
- Brug ikke kemiske midler til at rengøre enheden eller opladeren. Rengør udstyret med en blød, fugtet antistatisk klud.
- Adapteren skal installeres i nærheden af udstyret og skal være nemt tilgængelig.
- Produktet må kun tilsluttes en USB-grænseflade med version USB2.0.
- Batterier hører IKKE til i husholdningsaffald. Som forbruger er man forpligtet til at indlevere gamle batterier til korrekt bortskaffelse.
- Brugeren er selv ansvarlig for skader forårsaget af computervirus, der downloades i forbindelse med brug af internetfunktionerne. Der er ingen regreskrav over for **RugGear Ltd.**



ADVARSEL

RugGear Ltd. påtager sig intet ansvar for skader forårsaget af manglende overholdelse af disse anvisninger eller forkert brug af enheden.

6. VEDLIGEHOLDELSE / REPARATION

Overhold eventuelt gyldige juridiske retningslinjer til periodiske eftersyn, som for eksempel bekendtgørelsen om industriel sikkerhed! Selve enheden har ingen dele, der skal vedligeholdes. Det anbefales at gennemføre en kontrol baseret på kriterierne i sikkerhedsbestemmelserne og sikkerhedsoplysningerne. Er der behov for at få enheden repareret, skal man kontakte et autoriseret servicecenter eller en forhandler. Reparationer må kun udføres af **RugGear Ltd.** eller et autoriseret servicecenter, da sikkerheden ved enheden ellers ikke længere kan garanteres.

7. BATTERI

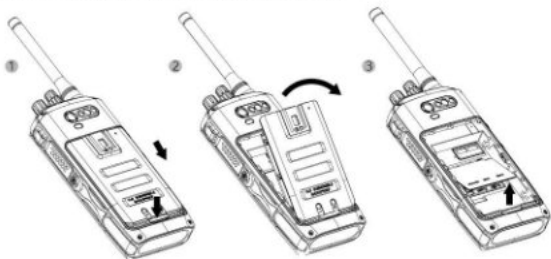
Enhedens batteri skal oplades inden for et omgivende temperaturområde på +0 °C ... 45 °C! Telefonens normale arbejdsområde er -10 °C - +60 °C. Undlad at anvende telefonen uden for dette temperaturområde for at sikre normale telefonfunktioner.

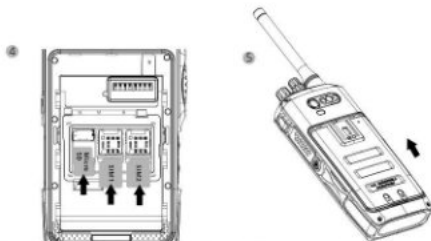
RG760 understøtter opladning med 5 V/2 A. Brug af højere ladestrøm kan beskadige telefonen.

Forsigtig:

Der er risiko for eksplosion, hvis batteriet udskiftes med en forkert type. Bortskaf brugte batterier i henhold til vejledningen.

8. SIM / MIKRO-SD-KORT (OP TIL 128 GB) INSTALLATION





- Tryk på udløserknappen på telefonens bagside og hold den nede. Skub batteriet i nedadgående retning mod knappen, indtil den udløses.
- Løft det plastcover, der angiver placeringerne af SIM- og mikro-SD.
- Indsæt SIM-kort(ene) og mikro-SD-kortet.
- Efter kortet/kortene er sat i, tryk batteriet ind i batterirummet, indtil der høres en "klik"-lyd, hvilket angiver batteriet er låst på plads.

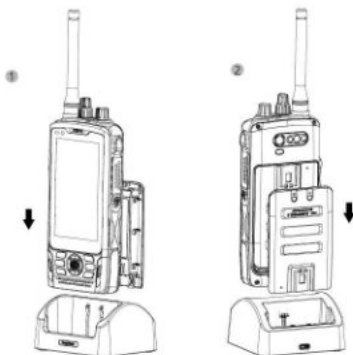
Bemærk:

Hvis du bruger bånd 31-modellen, skal dit B31 SIM placeres i SIM-kortholder 2. Efter installationen er fuldført, sørg for SIM-kortcover, batteri, gummihætte på USB-interface for at opnå vand- og støvtæthed som annonceret.

9. OPLADEINSTRUKTIONER

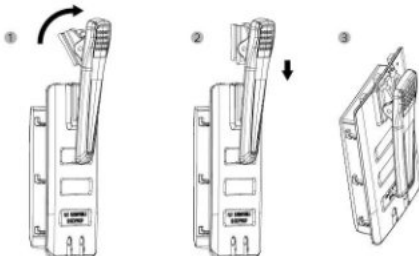
Din enhed understøtter hurtig opladning (9V 2A opladning bruges). Træk USB-gummidækslet af og tilslut datakablet til telefonen for at starte opladningen.

Ekstra bordoplader kan oplade enhed og sekundært batteri samtidigt, se diagram nedenfor.

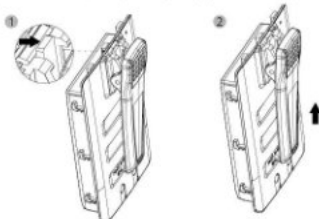


10. INSTALLATION AF BÆLTECLIPS

Sæt bælteclipsen i på bagsiden af batteriet som vist nedenfor.

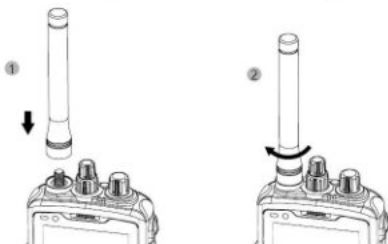


For at fjerne, udtag først batteriet, løft spænde på toppen af bælteclipsen og skub bælteclipsen opad.



11. INTERCOM-FUNKTION (INTERCOM-KONTAKT / LED-LYSGRUPPE), INSTRUKTIONER TIL BRUG

Før der bruges hardware PTT, sørg for, at den eksterne antenne er fastgjort som vist på billedet nedenfor.



Beskrivelse af intercom-knapper:

Det højere bundt knapper kontrollerer PTT-funktioner, mens den kortere knap kontrollerer lydstyrken.

Kun til PTT-modellernes hardware og software:

Det højere bundt knapper kontrollerer kanalerne, mens den kortere knap kontrollerer lydstyrken.

Bemærk:

- Hardware-intercom har prioritet over software-intercom; kører hardware-intercom, fungerer software-intercom ikke.
- Det højere bundt knapper på det lavere niveau kontrollerer hardware-intercom (der er i alt 15 kanaler).
- Når knappen på det lavere niveau er tændt, indikerer det tilsvarende kanalniveau den kanal, der er i brug på intercom.
- Når knappen på det lavere niveau er slukket, indikerer det, at hardware-intercom er lukket, og funktionen software-intercom kan bruges.
- Det højere bundt knapper på det øvre niveau kontrollerer software-intercom (der er i alt 13 kanaler).
- Når hardware-intercom er lukket, skal den øvre niveaunap svare til den kanal, der matcher kanalen i softwareindstillingerne.

Kun for bånd 31 modeller:

SIM1-kortholderen understøtter alle offentlige bånd, der er anført i specifikationsarket.

SIM2-kortholder understøtter kun bånd 31.

Bemærk:

- Bånd 31 bruger USB-porten til at udføre kommunikation, så derfor bånd 31 lukkes, når USB-tilslutning til dataoverførsel bruges (opladning fungerer stadig): Indstillinger - Mere - Mobilnetværk - SIM-KORTHOLDER 2 - sluk "Aktivér B31-modus". "Aktivér B31-modus" er som standard slukket.
- Det højere bundt knapper på det nedre niveau angiver den tilsvarende kanal til software-intercom (i alt 15 kanaler).
- Det højere bundt knapper på det øvre niveau angiver den tilsvarende kontaktperson i kanalen (i alt 13 kanaler).

Bemærk:

Hvis der bruges et andet mærke intercom-hovedtelefoner, burde PTT fungere normalt, men regulære telefonopkald kan forårsage interferens. Det anbefales at bruge originale RugGear-hovedtelefoner.

12. BESKRIVELSE AF FRONT-LED-LAMPE

1. Venstre indikatorlampe angiver intercom-status

- 1.1. **Konstant rød** : Transmitterer information
- 1.2. **Konstant grøn** : Modtager information
- 1.3. **Konstant orange** : Aktuel kanal ikke i brug

2. Højre indikatorlampe angiver enhedens status

- 2.1. **Konstant rød** : Enhed lader op
- 2.2. **Konstant grøn** : Opladning fuldført
- 2.3. **Blinkende blå** : Ny meddelelse
- 2.4. **Blinkende rød** : Lavt batteri/ Lavt signalniveau/ Enhedstemperaturen for høj/ Utilstrækkelig lagerplads

13. SCANNER (EVENTUELT INSTALLERET)

Din telefon (valgfrit) understøtter infrarød scanning og kan bruges til yderligere funktioner. Den er placeret på bagsiden af enheden til højre for kameraet. Fra venstre til højre: scanningslys, kamera og modtager; skader på nogen af disse komponenter betyder, at scannefunktionen eventuelt ikke virker. Afstanden mellem scannerlampen og genstanden, der scannes, skal være mellem 10 - 20 cm.

14. GENANVENDELSE

Symbolet for den overstregede affaldsspand på hjul, som kan findes på produktet, på batteriet, i dokumentationen eller emballagen, betyder, at alle elektriske og elektroniske produkter, batterier og batterier skal indleveres til en separat affaldsindsamling i slutningen af produktets levetid. Disse forskrifter gælder inden for Den Europæiske Union. Bortskaf ikke disse produkter sammen med usorteret husholdningsaffald. Bortskaf altid brugte elektroniske produkter, batterier samt emballagemateriale på dertil beregnede indsamlingssteder. På den måde forebygges ukontrolleret bortskaffelse af affald og genbrug af materielle ressourcer fremmes. Yderligere informationer kan fås hos den forhandler, hvor produktet blev købt, hos lokale affaldsvirksomheder, statslige myndigheder, når det drejer sig om overholdelse af producentansvaret, eller hos den **RugGear Ltd.**-repræsentant, der er ansvarlig for det pågældende land eller område.



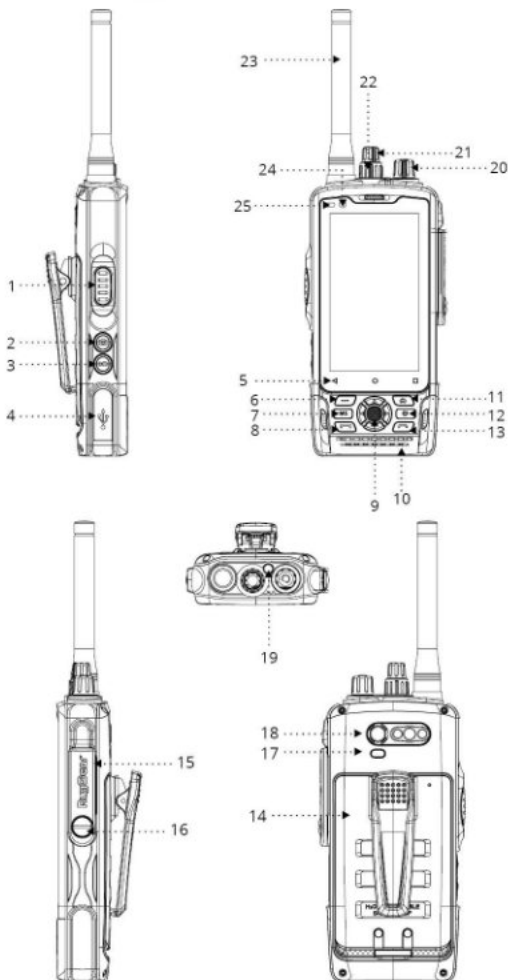
15. INFORMATIONER OM CE SAR-CERTIFICERING (SPECIFIC ABSORPTION RATE)

SAR-grænsen for Europa er 2,0 W/kg. Enheden er også testet mod denne SAR-grænse. Den højest indberettede SAR-værdi under denne standard under produktcertificering for brug på kroppen er 0,77 W/kg og når den bæres slidt på kroppen, er den 1,48 W / kg. Denne enhed blev testet ved typiske kropsbårne handlinger med bagsiden af håndsættet holdt 5 mm fra kroppen. Enheden overholder RF-specifikationerne, når enheden anvendes 5 mm fra kroppen. Brugen af bælteklips, hylstre og lignende tilbehør bør ikke indeholde metalliske komponenter. Brugen af tilbehør, der ikke opfylder disse krav, opfylder eventuelt ikke kravene til RF-eksponeringskravene, og bør undgås.


16. VAREMÆRKER

- Google™, Google Play og Android er varemærker tilhørende Google Inc.
- Alle andre varemærker og copyrights tilhører disses respektive ejere.

TECLAS Y FUNCIONES ESPECIALES



- 1_PTT : Para usar con aplicaciones Push-to-talk (se configura con la aplicación «CustomKey»).
- 2_Cámara : Abre la aplicación de cámara en modo de imagen (pulsación larga).
- 3_Video : Abre la aplicación de cámara en modo de vídeo (pulsación larga).
- 4_Puerto USB
- 5_Atrás, Inicio, Aplicaciones recientes

- 6_Reserva : Abre el escáner (si está instalado, se parecerá a lo siguiente : ).
- 7_Tecla personalizable : Abre cualquier aplicación o ejecuta una función se configura con la aplicación «CustomKeyM1».
- 8_Responde una llamada
- 9_Navegación, teclas de confirmación
- 10_Micrófono principal, área del altavoz
- 11_Inicio
- 12_Encendido / Reactivación
- 13_Cuelga una llamada
- 14_Batería
- 15_Puerto de audio de 13 pines
- 16_Orificio del tornillo
- 17_Flash / Linterna
- 18_Cámara trasera, escáner
- 19_SOS : Una pulsación prolongada, selecciona automáticamente un número de emergencia almacenado por el usuario. Esta función solo se puede usar junto con una aplicación «PTS» disponible de forma opcional (contraseña predeterminada: 1122).
- 20_Subir/Bajar volumen
- 21_Control de sintonización de PTT de software
- 22_Control de sintonización de PTT de hardware
- 23_Antena desmontable
- 24_Cámara frontal
- 25_Sensores de proximidad y de luz ambiente

1. INTRODUCCIÓN

Este documento contiene informaciones y prescripciones de seguridad que deben tenerse en cuenta sin falta para un funcionamiento seguro del dispositivo **RG760** en las condiciones descritas. El incumplimiento de estas informaciones e instrucciones puede tener consecuencias peligrosas o infringir la normativa.

Lea las instrucciones de uso y estas indicaciones de seguridad antes de utilizar el dispositivo. En caso de información contradictoria, tendrán prioridad las instrucciones inglesas de estas indicaciones de seguridad.

La declaración de conformidad UE actual, los certificados, las instrucciones de seguridad y las guías están disponibles en www.RugGear.com o directamente a través de **RugGear Ltd.**

2. RESERVA

El contenido de este documento se basa en el funcionamiento actual del dispositivo. **RugGear Ltd.** no acepta ninguna garantía, ya sea expresa o implícita por la exactitud o integridad de los contenidos de este documento, incluyendo, pero sin limitarse, las garantías implícitas de comerciabilidad y adecuación para un fin determinado, a menos que las leyes aplicables o la jurisprudencia prescriban obligatoriamente una responsabilidad.

RugGear Ltd. se reserva el derecho a realizar en todo momento, sin información previa, modificaciones en este documento o a retirar dicho documento. Los cambios, errores o erratas no suponen ningún derecho a indemnización. Todos los derechos reservados.

RugGear Ltd. no asumirá ninguna responsabilidad por las pérdidas de datos u otros daños de cualquier tipo que se originen como consecuencia de un uso inadecuado del dispositivo.

3. DECLARACIÓN DE CONFORMIDAD UE

La declaración de conformidad UE se encuentra al final de estas instrucciones.



4. AVERÍAS Y DAÑOS

Si se teme que la seguridad del dispositivo ha sido afectada, el dispositivo debe ser retirado del servicio.

Debe evitarse una nueva puesta en marcha involuntaria. La seguridad de los dispositivos puede estar amenazada cuando, p. ej.:

- El dispositivo no funciona correctamente.
- Hay daños visibles en la carcasa del dispositivo.
- El dispositivo ha estado expuesto a cargas excesivas.
- El dispositivo ha sido almacenado en condiciones inadecuadas.
- Las marcas o etiquetas del dispositivo son ilegibles.

Recomendamos que cuando se produzcan fallos o ante la sospecha de presencia de fallos, el dispositivo sea enviado a **RugGear Ltd.** para su comprobación.

5. OTRAS INDICACIONES DE SEGURIDAD

- No toque la pantalla del dispositivo con objetos punzantes. Las partículas de polvo y los clavos

pueden rayar la pantalla. Mantenga limpia la pantalla. Utilice un paño suave con cuidado para retirar el polvo de la pantalla y no raye la superficie.

- No introduzca el dispositivo en entornos con temperaturas extremas porque la batería podría recalentarse e incendiarse o explotar.
 - No cargue el dispositivo cerca de sustancias inflamables o explosivas.
 - Cargue el dispositivo solo en espacios interiores secos.
 - No cargue el dispositivo en entornos húmedos o polvorientos.
 - No utilice el dispositivo en lugares en los que esté prohibido su uso.
 - No exponga el dispositivo o el cargador a ningún campo magnético intenso, p. ej. los provenientes de hornos de inducción u hornos microondas.
 - No abra el dispositivo por sí solo ni tampoco realice reparaciones por sí mismo. Las reparaciones incorrectas pueden provocar daños irreparables en el dispositivo, un incendio o incluso una explosión. El dispositivo solo debe ser reparado por expertos autorizados.
 - Utilice exclusivamente accesorios **RugGear Ltd.** autorizados.
 - Desconecte el dispositivo en hospitales u otros centros médicos. Este dispositivo puede influir en el funcionamiento de dispositivos médicos como marcapasos o audífonos. Mantenga siempre una distancia de seguridad de mínimo 15 cm entre el dispositivo y un marcapasos.
 - Asegúrese de que el nivel de volumen no esté demasiado alto cuando conecte audífonos y auriculares para proteger su audición.
 - En caso de que use el dispositivo mientras conduce un vehículo, respete la legislación vigente que corresponda.
 - Desconecte el dispositivo y retire el cable de carga antes de limpiar el dispositivo.
 - No utilice productos químicos para la limpieza del dispositivo ni del cargador. Limpie el dispositivo con un paño suave y antiestático humedecido.
 - El adaptador debe estar instalado cerca del equipo y debe ser fácilmente accesible.
 - El producto solo se debe conectar a una interfaz USB de la versión USB2.0.
 - Las baterías no están en la basura doméstica. Como consumidor, usted está obligado a devolver las pilas usadas para su correcta eliminación.
 - El usuario será el único responsable de los daños y otras obligaciones que pudieran surgir de la descarga de malware al utilizar la red u otras funciones de intercambio de datos del dispositivo.
- RugGear Ltd.** no se hace responsable de las reclamaciones que pudieran derivarse de ello.



ADVERTENCIA

RugGear Ltd. no se hará responsable de las reclamaciones por daños causados por hacer caso omiso a estas advertencias o por el uso indebido del dispositivo.

6. MANTENIMIENTO / REPARACIÓN

Tenga en cuenta las directivas legales vigentes sobre inspecciones periódicas, p. ej., la Ordenanza de Seguridad Industrial alemana. El dispositivo no contiene piezas que puedan ser reparadas o reemplazadas por el usuario. Se recomienda llevar a cabo inspecciones de acuerdo con las normas de seguridad y las recomendaciones. Si surge algún problema con el dispositivo, póngase en contacto con su proveedor o consulte al centro de servicio. Si necesita reparar el dispositivo, póngase en contacto con el centro de servicio o con su proveedor.

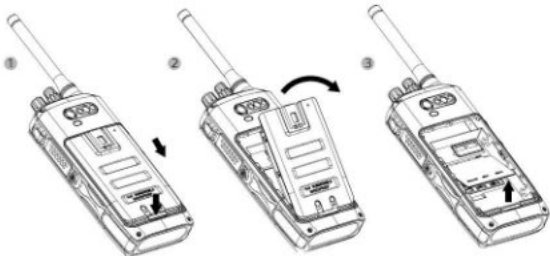
7. BATERÍA

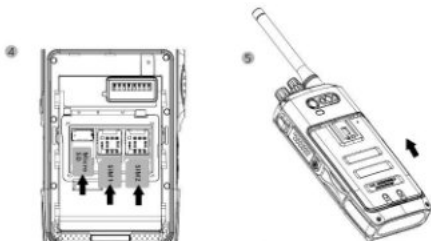
La batería del dispositivo solo debe cargarse en una gama de temperatura de +0 °C ... a 45 °C. La temperatura de funcionamiento normal del teléfono oscila entre -10 °C - +60 °C. Para garantizar el correcto funcionamiento del teléfono, no lo utilice fuera de este intervalo de temperatura. El dispositivo RG760 admite la carga 5V/2A, el uso de una corriente de carga superior puede cañar el teléfono.

Precaución:

Existe riesgo de explosión si la batería se sustituye por un tipo incorrecto. Deseche las baterías usadas siguiendo las instrucciones correspondientes.

8. INSTALACIÓN DE LA TARJETA SIM / MICRO SD (HASTA 128 GB)





- Pulse y mantenga pulsado el botón de desbloqueo en la parte trasera del teléfono. Presione la batería hacia abajo en dirección al botón, hasta que se libere.
- Levante la cubierta de plástico que indica la ubicación de la tarjeta SIM y Micro SD.
- Inserte la(s) tarjeta(s) SIM y la tarjeta Micro SD.
- Una vez insertada(s) la(s) tarjeta(s), inserte la batería en el compartimento correspondiente hasta oír un «clac» que indique que la batería está fija en su posición.

Nota:

Si usa el modelo Banda 31, la B31 SIM se debe introducir en la ranura SIM 2. Cuando haya finalizado la instalación, asegúrese de que la cubierta de la tarjeta SIM, la batería y el capuchón de goma de la interfaz USB ofrezcan la resistencia al agua y al polvo previstas.

9. INSTRUCCIONES PARA CARGAR

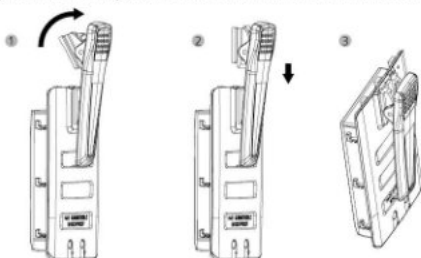
El dispositivo admite la carga rápida (usa una carga de 9 V 2 A). Retire el capuchón del USB y conecte el cable de datos al teléfono para empezar a cargar.

El cargador de sobremesa opcional puede cargar un dispositivo y una batería secundaria simultáneamente (véase el diagrama inferior).

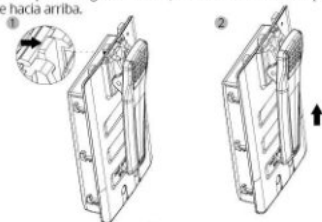


10. INSTALACIÓN DEL CLIP DE CINTURÓN

Inserte el clip del cinturón en la parte trasera de la batería tal como se muestra a continuación.

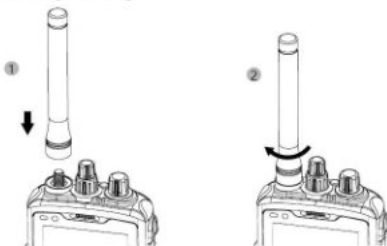


Para extraerlo, quite en primer lugar la batería, levante la hebilla de la parte superior del clip del cinturón y presione hacia arriba.



11. INSTRUCCIONES DE USO DE LA FUNCIÓN DE INTERCOMUNICADOR (CONMUTADOR DE INTERCOMUNICACIÓN / GRUPO DE LUCES LED)

Antes de utilizar el PTT de hardware, asegúrese de que la antena externa esté conectada al como se muestra en la siguiente imagen.



Descripción de los mandos de intercomunicación:

La pila de mandos más alta controla las funciones de PTT y la más baja, el volumen.

Solo para modelos de PTT de hardware y software:

La pila de mandos más alta controla los canales y la más baja, el volumen.

Nota:

- El intercomunicador de hardware tiene prioridad sobre el intercomunicador de software; cuando el intercomunicador de hardware está en funcionamiento, el intercomunicador de software no funcionará.
- La pila de mandos más alta situada en el nivel inferior controla el intercomunicador de hardware (hay 15 canales en total).
- Si el mando del nivel inferior está activado, el nivel del canal correspondiente indica el canal que se está utilizando en el intercomunicador.
- Si el mando del nivel inferior está desactivado, indica que el intercomunicador de hardware está cerrado y se puede usar la función del intercomunicador de software.
- La pila de mandos más alta situada en el nivel superior controla el intercomunicador de software (hay 13 canales en total).
- Si el intercomunicador de hardware está cerrado, la pila del nivel superior debería corresponder al canal que coincide con el canal de la configuración del software.

Solo para los modelos Banda 31:

La ranura para tarjeta SIM1 admite todas las bandas públicas enumeradas en la hoja de especificaciones.

La ranura para tarjeta SIM2 solo admite Banda 31.

Nota:

- La Banda 31 usa el puerto USB para establecer las comunicaciones; por tanto, al usar la conexión USB para la transmisión de datos (la carga aún funciona), debe cerrar la Banda 31: Configuración - Más - Redes móviles - SIM SLOT 2 - desactivar «Habilitar modo B31». La opción «Habilitar modo B31» está desactivada de forma predeterminada.
- La pila de mandos más alta situada en el nivel inferior indica el canal correspondiente del intercomunicador de software (hay 15 canales en total).
- La pila de mandos más alta situada en el nivel superior indica la persona de contacto correspondiente dentro del canal (hay 13 canales en total).

Nota:

Si usa otra marca de auriculares de intercomunicación, PTT debería funcionar con normalidad, pero las llamadas telefónicas pueden causar interferencias. Se recomienda utilizar auriculares RuggedGear originales.

12. DESCRIPCIÓN DE LUCES LED FRONTALES

1. La luz indicadora izquierda señala el estado del intercomunicador

1.1. **Roja fija** : Se está transmitiendo información

1.2. **Verde fija** : Se está recibiendo información

1.3. **Naranja fija** : El canal actual no está en uso

2. La luz indicadora derecha señala el estado del dispositivo

2.1. **Roja fija** : Dispositivo en carga

2.2. **Verde fija** : Carga completa

2.3. **Azul intermitente** : Nuevo mensaje

2.4. **Roja intermitente** : Batería baja/ Nivel de señal bajo/ La temperatura del dispositivo es demasiado alta/ Espacio de almacenamiento insuficiente

13. ESCÁNER (INSTALADO DE FORMA OPCIONAL)

Su teléfono (opcionalmente) admite el escaneado con infrarrojos y se puede usar para funciones adicionales. Está ubicado en la parte trasera del dispositivo, a la derecha de la cámara. De izquierda a derecha: la luz de escaneado, la cámara y el receptor; si cualquiera de estos componentes sufriera daños, la función de escaneado podría dejar de funcionar. La distancia entre la lámpara del escáner y el objeto que se escanea debe oscilar entre los 10 y los 20 cm.

14. RECICLAJE

El contenedor de basura tachado que aparece en el producto, en la batería, en la documentación o en el embalaje indica que todos los productos eléctricos y electrónicos, pilas y acumuladores deben llevarse a los puntos de recogida selectiva al final de su vida útil. Este requisito se aplica en la Unión Europea. No deseche estos productos como residuos urbanos no seleccionados. Devuelva siempre los productos electrónicos, las pilas y el material de embalaje usados a los puntos específicos de recogida. De este modo ayudará a prevenir la eliminación incontrolada de residuos y a fomentar el reciclaje de los materiales. Puede obtener más información a través del distribuidor minorista del producto, las autoridades locales encargadas de la gestión de residuos, las organizaciones nacionales competentes en materia de responsabilidad de los productores o el representante local de **RugGear Ltd.**



15. INFORMACIÓN SOBRE LA CERTIFICACIÓN CE SAR

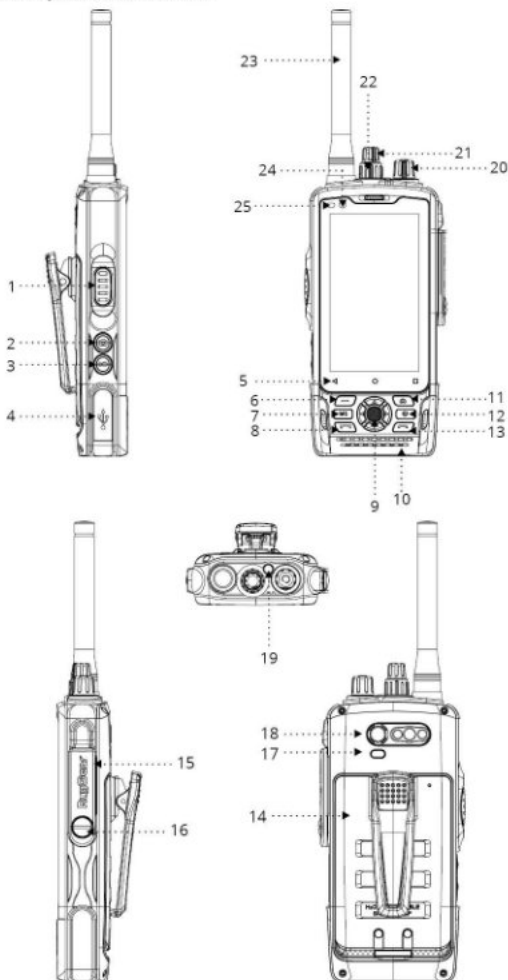
(SPECIFIC ABSORPTION RATE O TASA DE ABSORCIÓN ESPECÍFICA)

El límite de la SAR en Europa es de 2,0 W/kg. El dispositivo también se ha probado con este límite de la SAR. El valor de la SAR máximo según la información suministrada bajo este estándar durante la certificación del producto para su uso en el cuerpo es de 0,77 W/kg y cuando se usa usado en el cuerpo es de 1,48 W / kg. El dispositivo se ha probado en operaciones habituales de uso en el cuerpo con la parte posterior del teléfono situada a 5 mm del cuerpo. El dispositivo cumple las especificaciones de radiofrecuencia cuando se utiliza a 5 mm del cuerpo. Los clips para cinturón, fundas y accesorios similares que se puedan utilizar no deben contener componentes metálicos. Es posible que el uso de accesorios que no cumplan estos requisitos no se ajuste a los requisitos de exposición a RF y debe evitarse.

16. MARCAS COMERCIALES

- Google™, Google Play y Android son marcas comerciales de Google Inc.
- Todas las demás marcas comerciales y derechos de autor son propiedad de sus respectivos dueños.

NÄPPÄIMET JA ERITYISOMINAISUUDET



1_PTT : PTT- eli pikayhteystoimintojen käyttö (konfigurointi CustomKey-sovelluksella).

2_Kamera : Kameran sovelluksen avaaminen kuvatilassa (pitkä painallus).

3_Video : Kameran sovelluksen avaaminen videotilassa (pitkä painallus).

4_USB-portti

5_Paluu, etusivu, viimeaikaiset sovellukset

- 6_Varalla** : Skannerin avaaminen (jos asennettuna näyttää tältä: ).
- 7_Ohjelmoitava painike** : Avaa mikä tahansa sovellus tai suorita toiminto (konfigurointi CustomKeyM1-sovelluksella).
- 8_Puheluun vastaaminen**
- 9_Navigointi, vahvistuspainikkeet**
- 10_Päämikrofoni, puhealue**
- 11_Etusivu**
- 12_Virtapainike/herätys**
- 13_Puhelun lopettaminen**
- 14_Akku**
- 15_13-nastainen audioliitännä**
- 16_Ruuvin reikä**
- 17_Salama/taskulamppu**
- 18_Takakamera, skanneri**
- 19_SOS** : Pitkä painallus soittaa tallentamaasi hätänumeroon automaattisesti. Toimintoa voidaan käyttää vain lisävarusteena saatavan L.W.P. -sovelluksen yhteydessä (oletussalasana: 1122).
- 20_Äänenvoimakkuussäädin**
- 21_Sovellus-PTT:n viritysnuppi**
- 22_Laitteisto-PTT:n viritysnuppi**
- 23_Irrotettava antenni**
- 24_Etukamera**
- 25_Läheisyystunnistin, valoanturit**

1. JOHDANTO

Tämä asiakirja sisältää tietoja ja turvallisuusohjeita, jotka ovat **RG760**-puhelimien käytön ja moitteettoman toiminnan edellytys. Tietojen ja ohjeiden noudattamatta jättämisellä voi olla vakavia seurauksia, ja se voi olla määräysten vastaista.

Lue käyttöohje ja nämä turvallisuusohjeet ennen puhelimen käyttämistä. Jos tiedoissa esiintyy ristiriitaisuuksia, turvallisuusohjeiden englanninkielinen versio on ensisijaisesti pätevä.

EU-vaatimustenmukaisuusilmoitus, sertifikaatit, turvaohjeet ja oppaat löytyvät osoitteesta www.RugGear.com tai ne voi pyytää **RugGear Ltd.**:ta.

2. VARAUS

Tämän asiakirjan sisältö perustuu laitteen toimintaan asiakirjan laatimishetkellä. **RugGear Ltd.** ei vastaa nimenomaisesti eikä muulla tavoin asiakirjan sisällön paikkansapitävyydestä tai täydellisyydestä mukaan lukien laitteen markkinakelpoisuus ja soveltuvuus tiettyyn käyttötarkoitukseen, ellei pakottavasta lainsäädännöstä tai oikeuskäytännöstä muuta johdu.

RugGear Ltd. pidättää oikeuden muuttaa asiakirjaa tai vetää se takaisin milloin tahansa ilman ennakkovaroitusta. Muutokset, virheet ja painovirheet eivät oikeuta vahingonkorvauksiin. Kaikki oikeudet pidätetään.

RugGear Ltd. ei vastaa tietojen häviämisestä tai mistään muistakaan vahingoista, joiden syynä on laitteen epäasianmukainen käyttö.

3. EU-VAATIMUSTENMUKAISUUSVAKUUTUS

EU-vaatimustenmukaisuusvakuutus on tämän ohjeen lopussa.



4. VIAT JA VAHINGOITTUMINEN

Jos laiteturvallisuuden vaarantumista on syytä epäillä, laite on poistettava käytöstä.

Sen ottaminen uudelleen käyttöön vahingossa on estettävä. Laiteturvallisuus voi vaarantua esim. seuraavissa tilanteissa:

- tapahtuu toimintahäiriöitä,
- laitteen kotelo näyttää vahingoittuneelta,
- laitteeseen on kohdistunut liiallista kuormitusta
- laite on varastoitu väärin,
- laitteen merkintöjä tai tarroja ei pysty lukemaan.

Suosittellemme, että laite, joka on vaurioitunut tai jossa on vikoja, palautetaan **RugGear Ltd.**:lle tarkastusta varten.

5. MUITA TURVALLISUUSOHJEITA

- Älä koske laitteen näyttöön terävilla esineillä. Pölypartikkelit ja kynnet saattavat naarmuttaa näyttöä. Pidä näyttö puhtaana. Poista pöly näytöltä pehmeällä kankaalla varovaisesti, äläkä naarmuta näyttöä.
- Älä vie laitetta ympäristöihin, joiden lämpötila on äärimmäisen korkea tai alhainen, koska tämä voi johtaa akun kuumentumiseen, mikä voi aiheuttaa tulipalon tai räjähdyksen.
- Älä lataa laitetta helposti syttyvien tai räjähtävien aineiden lähellä.

- Lataa laitetta vain kuivissa sisätiloissa.
- Älä lataa laitetta kosteassa tai pölyisessä ympäristössä.
- Älä käytä laitetta paikoissa, joissa sen käyttö on kielletty.
- Älä altista laitetta tai laturia voimakkaille sähkömagneettisille kentille, jollaisia esim. induktioliedet ja mikroaaltouunit synnyttävät.
- Älä avaa tai korjaa laitetta itse. Epäasianmukaiset korjaukset voivat tuhota laitteen sekä aiheuttaa tulipaloja ja räjähdyksiä. Laitetta saavat korjata vain valtuutetut ammattilaiset.
- Käytä vain **RugGear Ltd.**:n hyväksymiä tarvikkeita.
- Kytke laite pois päältä sairaaloissa ja muissa lääkinällisissä laitoksissa. Laitte voi vaikuttaa lääkinnällisten laitteiden, kuten sydämentahdistinten ja kuulolaitteiden, toimintaan. Säilytä laitteen ja sydämentahdistimen välillä aina vähintään 15 cm:n turvaväli.
- Varmista, että äänenvoimakkuustaso ei ole liian korkea, kun kuulokkeet ja kuulokkeet liitetään kuulokkeiden suojaamiseen.
- Noudata paikallista lainsäädäntöä, joka koskee laitteen käyttämistä ajoneuvolla ajettaessa.
- Kytke laite pois päältä ja irrota latauskaapeli ennen laitteen puhdistamista.
- Älä käytä laitteen tai laturin puhdistamiseen kemikaaleja. Puhdista laite pehmeällä, kostealla antistaattisella kangasliinalla.
- Sovitin on asennettava laitteiston läheisyyteen, ja sen on oltava helposti saapuvilla.
- Tuotteen saa liittää ainoastaan USB-liitäntään, jonka versio on USB 2.0.
- Älä hävitä vanhoja ja käytöstä poistettuja litiumparistoja talousjätteiden mukana. Käyttäjänä sinun velvollisuutesi on toimittaa vanhat akut valtuutettuun hävityspaikkaan.
- Käyttäjä on yksin vastuussa kaikista haittaohjelman lataamisesta aiheutumisista vaurioista ja vastuista käytettäessä laitteen verkkoa tai muita tiedonsiirtotoimintaa. **RugGear Ltd.** ei ole vastuussa mistään näistä vaateista.



VAROITUS

RugGear Ltd. ei ota vastuuta vahingoista, jotka aiheutuvat näiden ohjeiden noudattamatta jättämisestä tai laitteen asiaankuulumattomasta käytöstä.

6. YLLÄPITO / KORJAUS

Noudata mahdollista voimassa olevaa määräaikaistarkastuksia koskevaa lainsäädäntöä, kuten käyttöturvallisuusasetusta! Itse laitteessa ei ole käyttäjän huollettavia osia. Suosittelemme tarkastusten suorittamista turvasäännösten ja -neuvojen mukaan. Jos laitteen kanssa on ongelma, ota yhteyttä myyjään tai huoltokeskukseen. Jos laite tarvitsee korjata, voit ottaa yhteyttä joko huoltokeskukseen tai myyjään.

7. AKKU

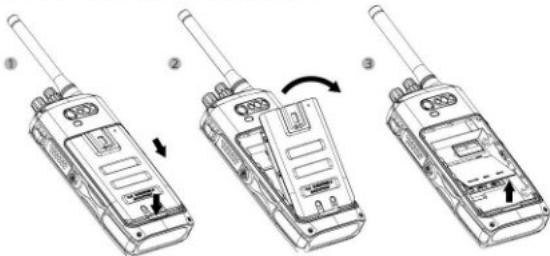
Laitteen akkua saa ladata ainoastaan ympäristön lämpötilan ollessa +0–45 °C! Puhelimen normaali käyttölämpötila on -10 °C – +60 °C. Puhelimen normaalin toiminnan varmistamiseksi sitä ei saa käyttää kyseisen lämpötila-alueen ulkopuolella.

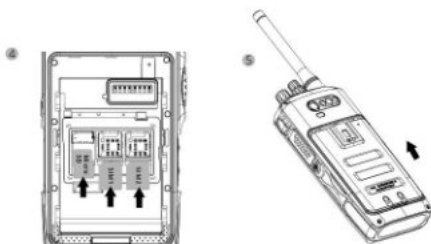
RG760 tukee 5 V:n / 2 A:n latausta. Tätä suuremmat jännite- tai virta-arvot voivat vaurioittaa puhelinta.

Varoitus:

Räjähdysvaara, jos pariston tilalle vaihdetaan vääräntyyppinen paristo. Käytetyt paristot on hävitettävä ohjeiden mukaisesti.

8. SIM-/MIKRO-SD-KORTIN (ENINT. 128 GT) ASENNUS





- Paina vapautuspainiketta puhelimen takana ja pidä se pohjassa. Paina akkua alaspäin painikkeen suuntaan, kunnes akku irtaoo.
- Nosta muovikansi, johon on merkitty SIM- ja mikro-SD-korttien paikat.
- Laita SIM-kortti (-kortit) ja mikro-SD-kortti paikalleen.
- Kortin (korttien) paikalleen laittamisen jälkeen työnnä akku akkukoteloon siten, että kuulet naksahduksen. Silloin akku on lukittunut paikalleen.

Huomaa:

Jos käytät kaista 31 -mallia, B31-SIM-kortti on laitettava SIM-korttipaikkaan 2.

Varmista asennuksen jälkeen, että SIM-korttipaikan suojus, akku ja USB-portin kumisuojaus ovat kunnolla paikallaan, jotta vesi- ja pölytiiviyys ovat ilmoitetun mukaiset.

9. LATAUSOHJEET

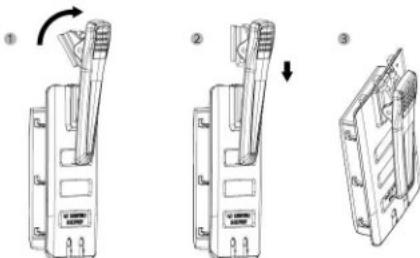
Laitte tukee pikalatausta (laturi 9 V / 2 A). Avaa USB-portin kumisuojaus ja liitä datakaapeli puhelimeen lataamisen aloittamiseksi.

Lisävarusteena saatavalla pöytäladurilla voi ladata laitetta ja toista akkua samanaikaisesti (ks. kaavio alla).

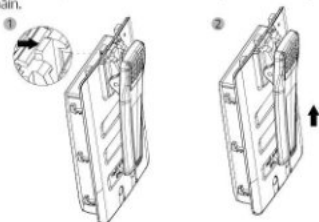


10. VYÖKIINNIKKEEN ASENNUS

Kiinnitä vyökiinnike akun taakse alla kuvatun mukaisesti.

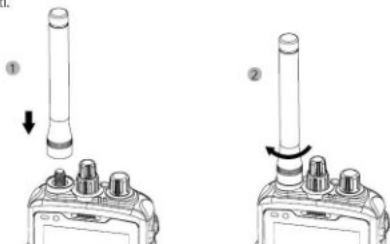


Vyökiinnikkeen irrottamiseksi poista ensin akku, nosta vyökiinnikkeen yläosan solkea ja työnnä vyökiinnikettä ylöspäin.



11. SISÄPUHELINTOIMINNON (SISÄPUHELINKYTKIN/LED-VALORYHMÄ) KÄYTTÖOHJE

Ennen laitteisto-PTT:n käyttämistä varmista, että ulkoinen antenni on kiinnitetty alla olevan kuvan mukaisesti.



Sisäpuhelinnäppäinten kuvaus:

Pitkällä näppäimellä hallitaan pikaviestintointoja ja lyhyellä äänenvoimakkuutta.

Vain PTT-laitteisto- ja ohjelmistomallit:

Pitkällä näppäimellä hallitaan pikaviestinkanavia ja lyhyellä äänenvoimakkuutta.

Huomaa:

- Sisäpuhelinlaitteistolla on etusija ohjelmistoon nähden. Kun sisäpuhelinlaitteisto on käytössä, sisäpuhelinohjelmisto ei toimi.
- Alatason pitkällä näppäinryhmällä hallitaan sisäpuhelinlaitteistoa (yhteensä 15 kanavaa).
- Kun alatason näppäin on käytössä, vastaava kanavan taso kertoo kanavan olevan sisäpuhelinikäytössä.
- Kun alatason näppäin on pois käytöstä, sisäpuhelinlaitteisto ei ole toiminnassa, ja ohjelmistopohjaista sisäpuhelinointoa voi käyttää.
- Ylätason pitkällä näppäinryhmällä hallitaan sisäpuhelinohjelmistoa (yhteensä 13 kanavaa).
- Kun laitteistopohjainen sisäpuhelin on käytössä, ylätason näppäimen tulisi vastata ohjelmistoasetusten mukaista kanavaa.

Vain kaista 31 -mallit:

SIM1-korttipaikka tukee kaikkia teknisissä tiedoissa mainittuja julkisia taajuuskaistoja.

SIM2-korttipaikka tukee vain kaistaa 31.

Huomaa:

- Kaista 31 käyttää USB-porttia viestiliikenteeseen, joten silloin kun USB-yhteyttä käytetään tiedonsiirtoon, kaista 31 on suljettava (mutta lataus voi jatkua): Asetukset - Lisää - Matkpuhelinverkot - SIM-PAIKKA 2 - poista B31-tili käytössä -valinta. B31 tili käytössä -valinta on oletuksena pois käytöstä.
- Alatason pitkällä näppäinryhmällä ilmaistaan sisäpuhelinohjelmiston kanava (yhteensä 15 kanavaa).
- Ylätason pitkällä näppäinryhmällä ilmaistaan yhteyshenkilö kanavalla (yhteensä 13 kanavaa).

Huomaa:

Jos käytät toisen merkisiä sisäpuhelinluokkeita, PTT-pikaviestintointojen pitäisi toimia normaalisti, mutta tavallisissa puheluissa voi esiintyä häiriöitä. On suositeltavaa käyttää alkuperäistä RugGear-kuulokemikrofonia.

12. ETUOSAN LED-MERKKIVALOJEN KUVAUS

1. Vasemmanpuoleinen merkkivalo ilmaisee sisäpuhelintilaa

- 1.1. **Palaa punaisena** : tietoa lähetetään
- 1.2. **Palaa vihreänä** : tietoa vastaanotetaan
- 1.3. **Palaa oranssina** : valittu kanava ei ole käytössä

2. Oikeanpuoleinen merkkivalo ilmaisee laitteen tilaa

2.1. Palaa punaisena : laitetta ladataan

2.2. Palaa vihreänä : lataus on päättynyt

2.3. Viikkuu sinisenä : Uusi viesti

2.4. Viikkuu punaisena : Akun varaus alhainen/ Signaalin taso alhainen/ Laitteen lämpötila liian korkea/ Liian vähän tallennustilaa

13. SKANNERI (LISÄVARUSTE)

Puhelimessasi voi olla (lisävarusteena) infrapunaskanneri, jolla voi käyttää lisätoimintoja. Se sijaitsee laitteen takana kameran oikealla puolella.

Vasemmalta oikealle: skannerin valo, kamera ja vastaanotin. Jos mikä tahansa näistä komponenteista on vioittunut, skannaustoiminto ei ehkä toimi.

Skannerin valon ja skannattavan kohteen välisen etäisyyden pitäisi olla 10–20 cm.

14. KIERRÄTYS

Tuotteessasi, akussa, kirjallisuudessa tai paikkauksessa oleva pyörällisen roskasäiliön kuva, jonka päällä on rasti, muistuttaa sinua siitä, että kaikki sähköiset ja elektroniset tuotteet, akut ja akkumulaattorit täytyy viedä erilliseen keräykseen niiden käytön päätyttyä. Tämä vaatimus on voimassa Euroopan Unionissa. Älä häitä näitä tuotteita lajittelemattomina talousjätteen joukossa. Palauta aina käytetyt elektroniikkatuotteesi, akut ja pakkausmateriaalit erillisiin keräyspisteisiin.

Näin voit estää hallitsemattoman jätteiden hävittämisen ja edistää materiaalien kierrätystä. Lisää yksityiskohtaisia tietoja on saatavissa tuotteen jälleenmyyjältä, paikallisilta jäteviranomaisilta, kansallisilta tuottajavastuuorganisaatioilta tai paikalliselta **RugGear Ltd.** -edustajalta.



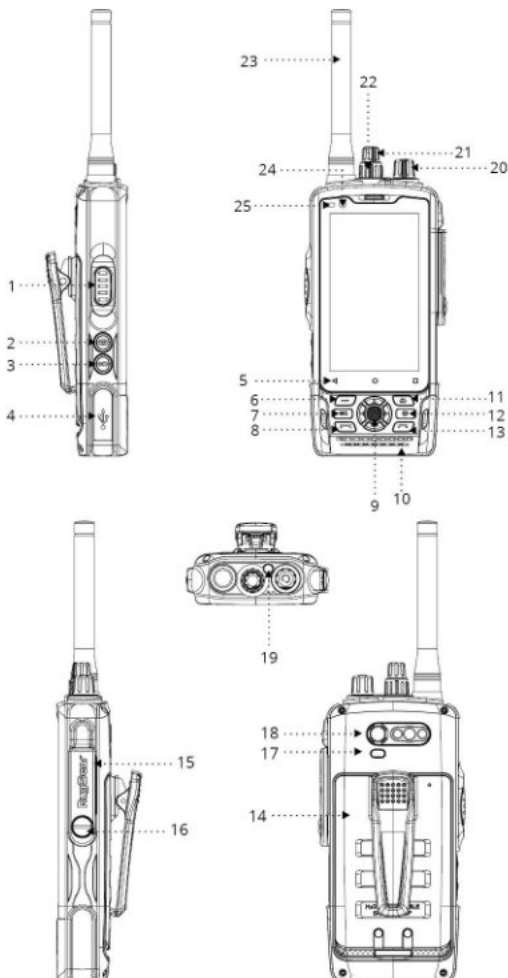
15. TIETOA CE SAR-SERTIFIOINNISTA (OMINAISABSORPTIONOPEUS)

SAR-raja-arvo Euroopassa 2,0 W/kg. Laitte on testattu kyseisen SAR-raja-arvon perusteella. Tuotteen sertifiointiprosessin aikana käytetty suurin standardin mukainen SAR-arvo keholla kannettaessa oli 0,77 W/kg käytettäessä kulumista päällä on 1,48 W / kg. Laitetta testattiin tyypillisissä käyttötilanteissa keholla kannettaessa siten, että käsiyksikön tausta oli 5 mm:n päässä kehosta. Laitte täyttää RF-vaatimukset, kun sitä käytetään 5 mm:n päässä kehosta. Käytettävissä vyökiinnikkeissä, koteloissa ja vastaavissa tarvikkeissa ei saa olla metalliosia. Jos käytettävät tarvikkeet eivät täytä kyseisiä vaatimuksia, ne eivät ehkä ole RF-altistusvaatimusten mukaisia, ja niiden käyttöä on vältettävä.

16. TAVARAMERKKEJÄ

- Google™, Google Play ja Android ovat Google Inc:n tavaramerkkejä.
- Kaikki muut tavaramerkit ja tekijänoikeudet ovat haltijoidensa omaisuutta.

TOUCHES ET FONCTIONS SPÉCIALES




1_PTT : Pour utilisation dans les applications Push-to-talk (configurable en utilisant l'appli « CustomKey »).

2_Appareil photo : Ouvre l'appli caméra en mode photo (appui long).

3_Vidéo : Ouvre l'appli caméra en mode vidéo (appui long).

4_Port USB

5_Retour, Accueil, Applis récentes

6_Réserve : Ouvre le scanner (si installé, l'aspect sera : ).

7_Touche personnalisable : Ouvre une appli au choix ou exécute une fonction (configurable en utilisant l'appli « CustomKeyM1 »).

8_Décrocher

9_Navigation, touches de confirmation

10_Micro principal, zone haut-parleur

11_Accueil

12_Marche/arrêt

13_Raccrocher

14_Batterie

15_Port audio 13 broches

16_Trou pour vis

17_Flash / lampe de poche

18_Caméra arrière, scanner

19_SOS : Un appui long sélectionne automatiquement un numéro d'urgence que vous avez choisi. Cette fonction peut uniquement être utilisée de concert avec une appli « L.W.P. » disponible en option (mot de passe par défaut : 1122).

20_Volume +/-

21_Bouton de réglage PTT logiciel

22_Bouton de réglage PTT matériel

23_Antenne détachable

24_Caméra frontale

25_Capteurs de proximité et de luminosité ambiante

1. INTRODUCTION

Le présent document contient les informations et consignes de sécurité à impérativement observer en vue d'une exploitation en toute sécurité de l'appareil **RG760** dans les conditions énoncées. Le non-respect de ces informations et instructions peut engendrer des dangers ou violer des consignes.

Avant d'utiliser l'appareil, lisez le mode d'emploi et les présentes consignes de sécurité. En présence d'informations contradictoires, la version anglaise des instructions dans les présentes consignes de sécurité fait foi.

La déclaration de conformité CE actuelle, les certificats, les instructions de sécurité et les manuels sont disponibles sur le site www.RugGear.com ou peuvent être demandés auprès de l'entreprise **RugGear Ltd.**

2. SOUS RÉSERVE

Le contenu du présent document repose sur la fonction actuelle de l'appareil. L'entreprise **RugGear Ltd.** n'accorde aucune garantie, expresse ou tacite, pour l'exactitude ou l'exhaustivité du contenu du présent document, y compris, sans pour autant s'y limiter, la garantie tacite d'une qualité marchande et d'une adéquation à des fins particulières, à moins que les lois ou législations applicables ne prescrivent impérativement une telle garantie.

L'entreprise **RugGear Ltd.** se réserve le droit de modifier ou de retirer le présent document à tout moment et sans préavis. Les modifications, erreurs et fautes d'impression ne permettent pas de prétendre à dommages et intérêts. Tous droits réservés.

L'entreprise **RugGear Ltd.** décline toute responsabilité pour les pertes de données et dommages similaires résultant d'une utilisation non conforme de l'appareil.

3. DÉCLARATION DE CONFORMITÉ CE

La déclaration de conformité CE se trouve à la fin de ce manuel.



4. PANNES ET DOMMAGES

En présence du moindre doute en ce que concerne la sécurité de l'appareil, impérativement le mettre hors service.

Impérativement prendre toutes les mesures qui s'imposent afin d'éviter une remise en service accidentelle. La sécurité de l'appareil peut par ex. être compromise dans les cas suivants :

- en présence d'un dysfonctionnement ;
- en cas de détérioration de son boîtier ;
- En cas d'exposition de l'appareil à des charges excessives.
- en cas de stockage incorrect de l'appareil ;
- lorsque les marquages et étiquettes sur l'appareil sont illisibles.

Si l'appareil est défectueux ou endommagé, ou que vous soupçonnez l'existence d'un défaut ou d'une détérioration, il est recommandé de le retourner à l'entreprise **RugGear Ltd.** en vue de son examen.

5. CONSIGNES DE SÉCURITÉ COMPLÉMENTAIRES

- Ne pas toucher l'écran de l'appareil avec des objets pointus. Les particules de poussière et les ongles peuvent rayer l'écran. Toujours veiller à ce que l'écran soit propre. Éliminer en douceur la poussière de l'écran à l'aide d'un chiffon doux et ne pas rayer l'écran.
- Ne pas introduire l'appareil dans les environnements qui comportent des températures trop élevées, cela pourrait provoquer une surchauffe de la batterie et déclencher un incendie ou une explosion.
- Ne pas recharger l'appareil à proximité de substances inflammables ou explosives.
- Chargez uniquement l'appareil en intérieur dans les locaux secs.
- Ne rechargez pas l'appareil dans un environnement humide ou poussiéreux.
- N'utilisez pas l'appareil dans les zones où son utilisation est interdite.
- N'exposez pas l'appareil ou le chargeur à des champs électromagnétiques puissants, comme par ex. des plaques de cuisson à induction ou des fours à microondes.
- N'ouvrez pas vous-même l'appareil et n'effectuez pas non plus vous-même des réparations. Les réparations non conformes peuvent détruire l'appareil, déclencher un incendie ou provoquer une explosion. Les réparations de l'appareil sont strictement réservées aux spécialistes autorisés.
- Employez exclusivement les accessoires agréés par l'entreprise **RugGear Ltd.**
- Dans les hôpitaux et autres établissements médicaux, éteignez l'appareil. Cet appareil peut perturber le fonctionnement des appareils médicaux tels que les stimulateurs cardiaques et prothèses auditives. Observez toujours une distance de sécurité minimale de 15 cm entre l'appareil et un stimulateur cardiaque.
- Assurez-vous que le niveau de volume n'est pas trop élevé lorsque vous branchez des écouteurs et des écouteurs pour protéger votre ouïe.
- En cas d'utilisation de l'appareil pendant la conduite d'un véhicule à moteur, observez la législation nationale applicable.
- Avant le nettoyage de l'appareil, éteignez-le et débranchez le câble de charge.
- Pour le nettoyage de l'appareil ou du chargeur, n'employez pas de produits chimiques. Nettoyez les appareils à l'aide d'un chiffon en tissu antistatique doux humidifié.
- L'adaptateur est à installer à proximité de l'équipement en veillant à ce qu'il soit facilement accessible.
- Le produit doit uniquement être connecté à une interface USB 2.0.
- Ne pas jeter les batteries au lithium usées ou oubliées avec les ordures ménagères. En tant qu'utilisateur, vous êtes également obligé de rapporter les anciennes batteries pour une mise au rebut appropriée.
- L'utilisateur assume l'entière responsabilité pour tous les dommages et frais causés par les logiciels malveillants téléchargés via le réseau ou d'autres fonctions d'échange de données de l'appareil. L'entreprise **RugGear Ltd.** décline toute responsabilité pour ce type de revendications.



AVERTISSEMENT

L'entreprise **RugGear Ltd.** décline toute responsabilité pour les dommages causés par le non-respect des présents conseils ou par toute utilisation inappropriée de l'appareil.

6. MAINTENANCE / RÉPARATION

Observez les directives légales éventuellement applicables aux contrôles périodiques, comme par ex. l'ordonnance relative à la sécurité d'exploitation ! L'appareil ne contient aucune pièce réparable par l'utilisateur. Il est recommandé de procéder à des inspections conformément aux règles et aux consignes de sécurité. Si vous rencontrez des difficultés avec l'appareil, veuillez contacter votre revendeur ou consulter le centre S.A.V. Si vous souhaitez faire réparer votre appareil, contactez le centre S.A.V. ou votre revendeur.

7. BATTERIE

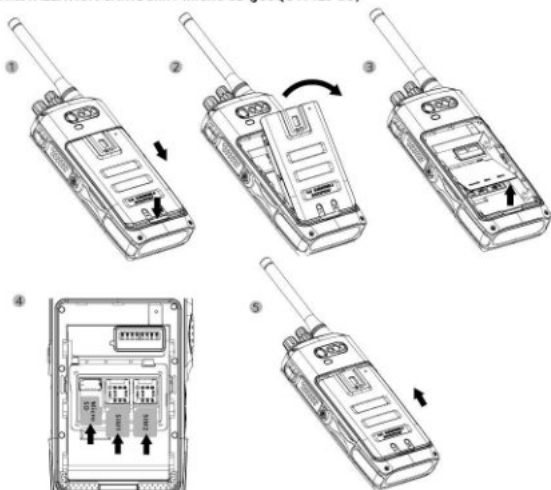
La batterie de l'appareil doit uniquement être rechargée dans la plage de températures comprise entre +0 et 45 °C ! La température de fonctionnement normale du téléphone est comprise entre -10 °C et +60 °C. Afin de garantir un fonctionnement irréprochable du téléphone, ne pas l'utiliser en dehors de cette plage de températures.

Le RG760 supporte le chargement 5V/2A et un courant de chargement supérieur pourrait endommager votre téléphone.

Attention :

Danger d'explosion de la batterie en cas de remplacement par une batterie de type incorrect. Mettre les batteries usagées au rebut conformément aux instructions.

8. INSTALLATION CARTE SIM / MICRO SD (JUSQU'À 128 GO)



- Presser et maintenir le bouton de déblocage à l'arrière du téléphone. Pousser la batterie vers le bas et le bouton, jusqu'à ce qu'elle se débloque.
- Lever le capot en plastique qui indique les emplacements SIM et Micro SD.
- Insérer la ou les cartes SIM et Micro SD.
- Après avoir inséré la ou les cartes, presser la batterie dans le compartiment batterie jusqu'à entendre un « clic » qui indique que la batterie est en place.

Note :

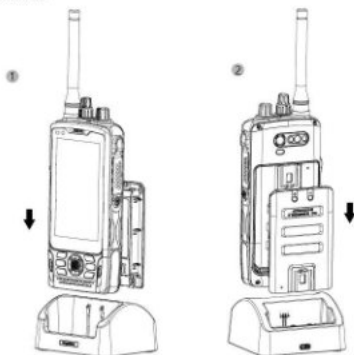
Avec le modèle Band 31, votre SIM B31 doit être placée dans la fente SIM 2.

Une fois l'installation complète, vérifier le placement du capot de carte SIM, de la batterie et du cache en caoutchouc de l'interface USB afin d'assurer la résistance à l'eau et à la poussière tel qu'annoncé.

9. INSTRUCTIONS DE CHARGEMENT

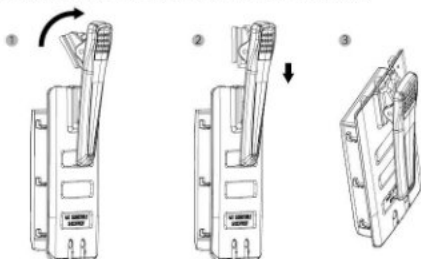
Votre appareil supporte le chargement rapide (utilise une charge 9V 2A). Retirer le cache en caoutchouc de l'interface USB et connecter le câble de données au téléphone pour démarrer le chargement.

Le chargeur de bureau en option peut charger simultanément l'appareil et la batterie secondaire, voir le schéma ci-dessous.

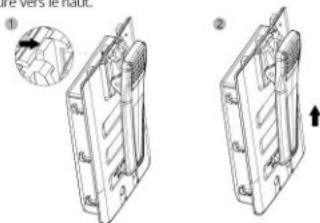


10. INSTALLATION DU CLIP DE CEINTURE

Insérer le clip ceinture à l'arrière de la batterie comme indiqué ci-dessous.

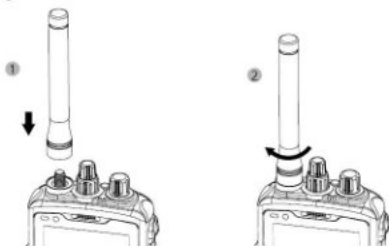


Pour le retirer, commencer par retirer la batterie, lever la boucle sur le haut du clip ceinture et pousser le clip ceinture vers le haut.



11. INSTRUCTIONS D'UTILISATION DE LA FONCTION INTERPHONE (COMMUTEUR INTERPHONE / GROUPE LUMIÈRE LED)

Avant d'utiliser le PTT matériel, veuillez vous assurer que l'antenne externe est fixée comme indiqué dans l'image ci-dessous.



Description des boutons d'interphone :

Le bouton plus élevé contrôle les fonctions PTT tandis que le bouton plus court contrôle le volume.

Pour modèles PTT matériel et logiciel seulement :

Le bouton plus élevé contrôle les canaux tandis que le bouton plus court contrôle le volume.

Note :

- L'interphone matériel a la priorité sur l'interphone logiciel ; quand l'interphone matériel est en fonction, l'interphone logiciel ne marche pas.
- Le bouton plus élevé sur le niveau bas contrôle l'interphone matériel (15 canaux au total).
- Quand le bouton sur le niveau bas est allumé, le niveau de canal correspondant indique le canal utilisé sur l'interphone.
- Quand le bouton sur le niveau bas est éteint, cela indique que l'interphone matériel est éteint, et vous pouvez utiliser la fonction d'interphone logiciel.
- Le bouton plus élevé sur le niveau haut contrôle l'interphone logiciel (13 canaux au total).
- Quand l'interphone matériel est éteint, le bouton sur le niveau haut devrait correspondre au canal dans les paramètres logiciels.

Pour modèles Band 31 seulement :

La fente carte SIM1 supporte toutes les bandes publiques listées dans la fiche technique.
La fente carte SIM2 supporte uniquement la Band 31.

Note :

- Band 31 utilise le port USB pour effectuer les communications ; voilà pourquoi vous devez éteindre Band 31 lorsque vous utilisez la connexion USB pour la transmission de données (le chargement fonctionne encore) : Paramètres - Plus - Réseaux mobiles - FENTE SIM 2 - désactiver « Activer mode B31 », « Activer mode B31 » est désactivé par défaut.
- Le bouton plus élevé sur le niveau bas indique le canal correspondant pour l'interphone logiciel (15 canaux au total).
- Le bouton plus élevé sur le niveau haut indique la personne de contact correspondante dans le canal (13 canaux au total).

Note :

Si vous utilisez un casque d'interphone d'une autre marque, le PTT devrait fonctionner normalement, mais les appels téléphoniques classiques peuvent causer des interférences. Il est recommandé d'utiliser un casque d'origine RugGear.

12. DESCRIPTION DES LED FRONTALES

1. Le témoin lumineux de gauche indique le statut d'interphone

- 1.1. **Rouge fixe** : Transmission d'informations
- 1.2. **Vert fixe** : Réception d'informations
- 1.3. **Orange fixe** : Le canal actuel n'est pas utilisé

2. Le témoin lumineux de droite indique le statut de l'appareil

- 2.1. **Rouge fixe** : Chargement de l'appareil
- 2.2. **Vert fixe** : Chargement complet
- 2.3. **Bleu clignotant** : Nouveau message
- 2.4. **Rouge clignotant** : Batterie faible/ Niveau de signal faible/ Température de l'appareil trop élevée/ Espace de stockage insuffisant

13. SCANNER (INSTALLÉ EN OPTION)

Votre téléphone supporte (en option) le scan infrarouge et peut être utilisé pour des fonctions supplémentaires. Il est situé à l'arrière de l'appareil, à droite de la caméra.

De gauche à droite : lumière de scan, caméra, et récepteur ; en cas de dommages sur l'un de ces composants, la fonction de scan risque de ne pas fonctionner.

La distance entre la lampe de scanner et l'objet scanné doit être entre 10 et 20 cm.

14. RECYCLAGE

Le symbole de la poubelle rayée sur votre produit, batterie, documentation ou emballage vous rappelle que tous les produits électriques et électroniques, piles et batteries doivent être recyclés séparément à la fin de leur cycle de vie. Ces dispositions sont valables dans toute l'Union européenne. Ne jetez pas ces produits avec les ordures ménagères non triées. Déposez toujours les produits électroniques, les batteries et le matériel d'emballage auprès des centres de collecte compétents. Cela permet d'éviter les décharges sauvages et encourage la réutilisation des ressources. Pour de plus amples informations, contactez votre revendeur, votre entreprise régionale chargée de la collecte des ordures, les autorités nationales en charge de la responsabilité étendue du fabricant ou le représentant local de l'entreprise

RugGear Ltd.



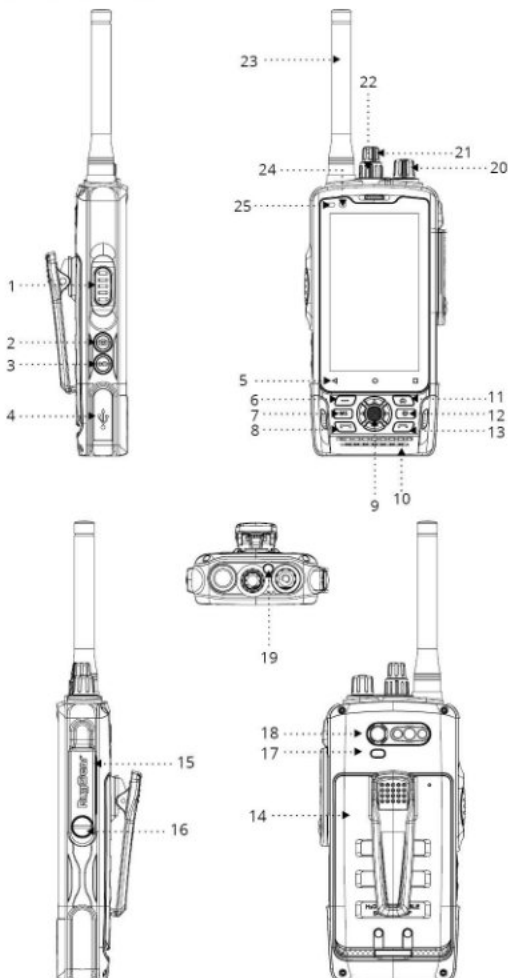
15. INFORMATIONS À PROPOS DE LA CERTIFICATION DAS (DÉBIT D'ABSORPTION SPÉCIFIQUE)

En Europe, le taux d'absorption spécifique ou DAS ne doit pas être supérieur à 2,0 W/kg. L'appareil a également été testé avec ce seuil DAS. La valeur DAS la plus élevée mesurée en vertu de cette norme durant la certification du produit pour une utilisation près du corps s'élève à 0,77 W/kg et lorsqu'il est porté sur le corps est de 1,48 W / kg. Cet appareil a été testé en vue d'une utilisation près du corps typique en observant une distance de 5 mm entre le combiné et le corps. L'appareil est conforme aux spécifications RF en cas d'utilisation à 5 mm de votre corps. Il est déconseillé d'utiliser des clips de ceinture, étuis et accessoires similaires qui abritent des composants métalliques. Il est possible que l'utilisation d'accessoires non conformes à ces exigences ne soit pas conforme aux exigences relatives à l'exposition aux radiofréquences et il est recommandé d'éviter une telle utilisation.

16. MARQUES

- Google™, Google Play et Android sont des marques de Google Inc.
- Toutes les autres marques et copyrights sont la propriété de leurs propriétaires respectifs.

KIEMELT ÉS SPECIÁLIS TULAJDONSÁGOK



1_PTT : Push-to-talk alkalmazásokban való használathoz (a CustomKey alkalmazással konfigurálható).

2_Kamera : Megnyitja a Kamera alkalmazást képmódban (hosszan lenyomva).

3_Video : Megnyitja a Kamera alkalmazást videomódban (hosszan lenyomva).

4_USB-port

5_Visszalépés, Főoldal, Legújabb alkalmazások

6_Tartalék : Megnyitja a Szkenner alkalmazást (ha telepítve van, így néz ki: ).

7_Testreszabható gomb : Megnyit bármilyen alkalmazást vagy elvégz bármilyen funkciót (a CustomKeyM1 alkalmazással konfigurálható).

8_Hívásfogadás

9_Navigáció, megerősítő gombok

10_Fő mikrofon, hangszóró helye

11_Főoldal

12_Főkapcsoló/ébredtész

13_Hívás megszakítása

14_Akkumulátor

15_13 tús audioport

16_Csavar helye

17_Vaku/lámpa

18_Hátsó kamera, szkener

19_SOS : Hosszú gombnyomással automatikusan kiválasztható az Ön által korábban eltárolt segélyhívó szám. Ez a funkció csak az opcionálisan elérhető L.W.P. alkalmazással együtt használható (alapértelmezett jelszó: 1122).

20_Hangerő növelése/csökkentése

21_A szoftveres PTT hangológombja

22_A hardveres PTT hangológombja

23_Levehető antenna

24_Elülso kamera

25_Közelség, környezetifény-érzékelők

1. BEVEZETÉS

A jelen dokumentum olyan információkat és biztonsági előírásokat tartalmaz, amelyeket az **RG760** készülék biztonságos üzemeltetésénél a lent megnevezett feltételek mellett feltétlenül figyelembe kell venni. Az információk és utasítások figyelmen kívül hagyása súlyos következményekkel járhat és sértheti az előírásokat.

A készülék használata előtt olvassa el a használati útmutatót és a jelen biztonsági előírásokat.

Ellentmondásos információk esetén a biztonsági előírásokban található angol utasítások érvényesek.

Az aktuális EU megfelelőségi nyilatkozat, tanúsítvány, a biztonsági előírások és az útmutató a www.RugGear.com oldalon érhető el vagy az **RugGear Ltd.**-től igényelhető.

2. JOGFENNTARTÁS

A jelen dokumentum tartalma a készülék aktuális működésén alapul. Az **RugGear Ltd.** sem kifejezetten sem hallgatólagosan nem vállal garanciát a jelen dokumentum tartalmának helyességéért vagy teljességéért, többek között, de nem kizárólag egy meghatározott célra vonatkozó piaci alkalmasságra korlátozott hallgatólagos garántálására, kivéve, ha az alkalmazandó törvények vagy joghatóságok ezt előírják.

Az **RugGear Ltd.** fenntartja magának a jogot bármikor előzetes bejelentés nélkül a jelen dokumentumon módosítást hajtsen végre vagy visszavonja a dokumentumot. A módosítások, tévedések vagy nyomtatási hiba nem indokolják a kártérítési jogosultságot Minden jog fenntartva.

Adatvesztéséért vagy egyéb bármilyen formájú kárért, amely a készülék szakszerűtlen használata miatt keletkezett, az **RugGear Ltd.** nem vállal felelősséget.

3. EU-MEGFELELŐSÉGI NYILATKOZAT

Az EU-megfelelőségi nyilatkozat a jelen útmutató végén található.



4. HIBÁK ÉS KÁROK

Mihelyt felmerül annak a gyanúja, hogy a készülék biztonsága gyengült, üzemen kívül kell helyezni a készüléket.

Az akaratlan újbóli üzembe helyezést meg kell akadályozni. Veszélybe kerülhet a készülék biztonsága, ha például:

- üzemzavar lép fel,
- a készülék háza károsodik,
- a készülék jelentős terhelésnek van kitéve,
- a készüléket nem megfelelően tárolják,
- a készülékeken található jelölések és elnevezések olvashatatlaná válnak.

Amennyiben a készülék meghibásodik vagy károsodik, vagy annak gyanúja felmerül, ajánlott visszaküldeni az **RugGear Ltd.** részére átvizsgálás céljából.

5. TOVÁBBI BIZTONSÁGI UTASÍTÁSOK

- Ne érintsen éles tárgyakat a készülék kijelzőjéhez. A porszemek és körmök megkarcolhatják a kijelzőt. Kérjük, tartsa tisztán a kijelzőt. A port egy puha ruhával távolítsa el a képernyőről és ne karcolja meg azt.
- Ne vigye a készüléket szélsőséges hőmérsékletű környezetbe, mert az akkumulátor túlmelegedhet, ami tüzet vagy robbanást okozhat.
- Ne töltsen a készüléket gyúlékony vagy robbanásveszélyes anyagok környezetében.
- A készüléket kizárólag száraz belső térben töltsen.
- Ne töltsen a készüléket nedves vagy poros környezetben.
- Ne használja a készüléket olyan helyen, ahol a használata tilos.
- Ne tegye ki a készüléket vagy a töltőkészüléket erős elektromos mágneses mezőnek, amelyet például indukciós tűzhelyek vagy mikrohullám sütők hoznak létre.
- Ne nyissa fel a készüléket és ne végezzen rajta javítást. A szakszerűtlen javítás a készülék tönkretételéhez, tűzhoz vagy robbanáshoz vezethet. A készüléket csak felhatalmazott szakemberek javíthatják.
- Kizárólag az **RugGear Ltd.** által engedélyezett tartozékokat használja.
- Kapcsolja ki a készüléket klinikán vagy egyéb egészségügyi intézményben. A készülék befolyásolja az orvostechikai eszközök működését, például szívritmusszabályozó vagy hallókészülék. A készülék és a szívritmusszabályozó között mindig tartson legalább 15 cm biztonsági távolságot.
- Győződjön meg róla, hogy a hallókészülék védelme érdekében a fülhallgató és a fejhallgató csatlakoztatásakor ne legyen túl magas a hangerő.
- Gépjármű vezetés során készülék használatakor ügyeljen az adott ország megfelelő előírásaira.
- A készülék tisztítása előtt kapcsolja ki a készüléket és távolítsa el a töltőkábelt.
- A készülék vagy a töltőkészülék tisztításához ne használjon vegyszert. A készüléket puha, nedves, antisztatikus törülközővel tisztítsa.
- Az adaptert a készülék közelében kell felszerelni és könnyen hozzáférhetővé kell tenni.
- A terméket csak USB 2.0 verziójú USB-csatolóra lehet csatlakoztatni.
- Akkumulátorok nem a háztartási hulladék közé. Felhasználóként Ön köteles a régi akkumulátorokat szakszerű ártalmatlanítás céljából visszaszolgáltatni.
- A hálózat vagy az adatcsere funkció használata során letöltött káros tartalmak által okozott minden kárért kizárólag a felhasználó felelős. Az **RugGear Ltd.** nem tehető felelőssé semmilyen, a fentiekből eredő követelésért.



FIGYELMEZTETÉS

Az **RugGear Ltd.** nem vállal semmilyen felelősséget az utasítások be nem tartásából vagy a készülék nem megfelelő használatából eredő károkért.

6. KARBANTARTÁS / JAVÍTÁS

Visszatérő vizsgálatokhoz vegye figyelembe az érvényes törvényi irányelveket, például az üzembiztonságra vonatkozó rendeletet! Az eszköz nem rendelkezik felhasználók által javítható alkatrészekkel. Az ellenőrző vizsgálatokat a biztonsági előírások és javaslatok szerint ajánlott elvégezni. Ha probléma merül fel a készülékkel kapcsolatban, kérjük, lépjen kapcsolatba az értékesítőjével vagy az ügyfélszolgálatl. Ha a készülék javításra szorul, az értékesítőjével vagy az ügyfélszolgálatl is kapcsolatba léphet.

7. AKKUMULÁTOR

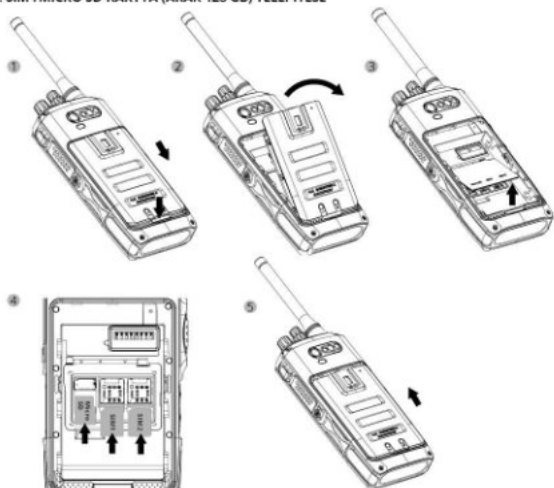
A készülék akkumulátora kizárólag +0 °C-tól 45 °C-ig terjedő környezeti hőmérséklet-tartományban tölthető. A telefon normál üzemi hőmérséklete -10 °C és +60 °C között van. A normál telefonfunkciók biztosítása érdekében ne használja ezt a telefont a hőmérséklet-tartományon kívül.

Az RG760 5V/2A szabványú töltést támogat, ennél erősebb töltőáram használata károsíthatja a telefont.

Vigyázat:

Robbanásveszély áll fenn, ha az akkumulátort helytelen típusúra cseréli. Használja az elemeket az utasításoknak megfelelően.

8. SIM-/MICRO SD-KÁRTYA (AKÁR 128 GB) TELEPÍTÉSE



- Nyomja meg és tartsa lenyomva a kioldógombot a telefon hátulján. Nyomja lefelé az akkumulátort a gomb irányába, amíg ki nem pattan a helyéről.
- Emelje fel a SIM- és Micro SD-kártya helyét jelző műanyag fedelet.
- Helyezze be a SIM- és a Micro SD-kártyát.
- A kártyák behelyezése után pattintsa vissza az akkumulátort a tartórekeszbe, amíg kattánós hangot nem hall, amely azt jelzi, hogy az akkumulátor a helyére került.

Megjegyzés:

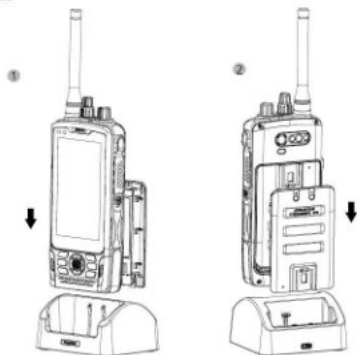
Há a 31-es sávot támogató modellt használja, a B31-es SIM-kártyát a 2. SIM-kártyahelyre kell behelyezni.

Miután a telepítés befejeződött, ellenőrizze, hogy a SIM-kártyafedél, az akkumulátor és az USB-csatlakozó gumisapkája megfelelően rögzítve van-e a vízzel és a porral szembeni védekezés céljából.

9. TÖLTÉSI UTASÍTÁSOK

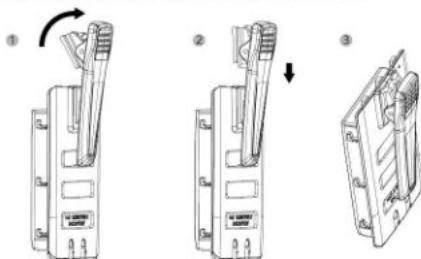
A készülék támogatja a gyorsöltést (9V/2A töltést használ). Húzza le az USB-csatlakozó gumisapkáját, és az adatkábel telefonhoz való csatlakoztatásával kezdje meg a töltést.

Az opcionális asztali töltő képes egyidejűleg tölteni az eszközt és a másodlagos akkumulátort, lásd az alábbi ábrát.

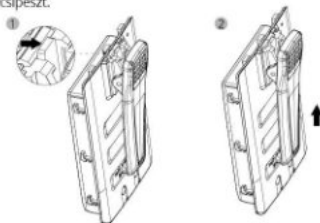


10. AZ ÖVCSIPESZ FELHELYEZÉSE

Helyezze az övcsipeszt az akkumulátor hátuljára az ábrán látható módon.

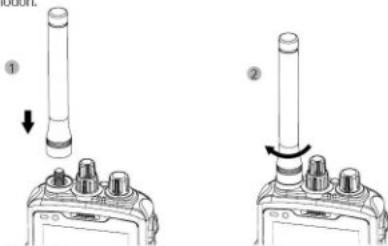


A levételhez először távolítsa el az akkumulátort, emelje meg az övcsipesz tetején lévő csatot, és nyomja felfelé az övcsipeszt.



11. AZ INTERCOM FUNKCIÓ (INTERCOM KAPCSOLÓ/LED-FÉNYCSOPORT) HASZNÁLATI UTASÍTÁSAI

A hardveres PTT használata előtt ellenőrizze, hogy a külső antenna csatlakoztatva van-e az alábbi képen látható módon.



Az intercom gombok leírása:

A magasabb gombsorozat a PTT funkciókat vezérli, míg az alacsonyabb gomb a hangerőt szabályozza.

Csak hardveres és szoftveres PTT modelleknél:

A magasabb gombsorozat a csatornákat vezérli, míg az alacsonyabb gomb a hangerőt szabályozza.

Megjegyzés:

- A hardveres intercom elsőbbséget élvez a szoftveres intercommal szemben; ha a hardveres intercom van használatban, a szoftveres intercom nem működik.
- Az alsó szinten lévő magasabb gombsorozat vezérli a hardveres intercomot (összesen 15 csatorna van).
- Ha az alsó szinten lévő gomb be van kapcsolva, a megfelelő csatornaszint mutatja az intercom funkcióval használt csatornát.
- Az alsó szinten lévő gomb kikapcsolása azt jelzi, hogy a hardveres intercom le van zárva, és használható a szoftveres intercom funkció.
- A felső szinten lévő magasabb gombsorozat vezérli a szoftveres intercomot (összesen 13 csatorna van).

- Ha a hardveres intercom le van zárva, a felső szinten lévő gombhoz rendelt csatornának meg kell egyeznie a szoftverbeállításokban megadott csatornával.

Csak 31-es sávú modellek esetén:

Az 1. SIM-kártyahely a specifikációs adatlapon található összes nyilvános sávot támogatja.

A 2. SIM-kártyahely csak a 31-es sávot támogatja.

Megjegyzés:

- A 31-es sáv az USB-portot használja a kommunikációra, ezért ha adatátviteli célú USB-kapcsolatra van szükség (a töltés továbbra is használható), le kell zárni a 31-es sávot: Beállítások - Több - Mobilhálózatok - 2. kártyahely - kapcsolja ki a "B31-es mód engedélyezése" lehetőséget. A "B31-es mód engedélyezése" lehetőség alapértelmezés szerint ki van kapcsolva.
- Az alsó szinten lévő magasabb gombcsoport jelöli a szoftveres intercom megfelelő csatornáját (összesen 15 csatorna van).
- A felső szinten lévő magasabb gombcsoport jelöli a megfelelő kapcsolattartót a csatornán belül (összesen 13 csatorna van).

Megjegyzés:

Ha más gyártmányú intercom headsetet használ, a PTT funkcióknak rendesen kell működnie, de a rendszeres telefonhívások interferenciát okozhatnak. Eredeti RugGear-headset használata ajánlott.

12. ELÜLSŐ LED-FÉNYEK LEÍRÁSA

1. A bal oldali jelzőfény az intercom állapotát jelzi

- 1.1. Állandó piros:** Adatátvitel
- 1.2. Állandó zöld:** Adatfogadás
- 1.3. Állandó narancs:** Az aktuális csatorna nincs használatban

2. A jobb oldali jelzőfény az eszköz állapotát jelzi

- 2.1. Állandó piros:** Az eszköz tölt
- 2.2. Állandó zöld:** A töltés befejeződött
- 2.3. Villogó kék:** Új üzenet
- 2.4. Villogó piros:** Kis töltöttségű akkumulátor/ Alacsony jelszint/ A készülék hőmérséklete túl magas/ Nincs elegendő tárterület

13. SZKENNER (OPCIONÁLISAN TELEPÍTVE)

A telefon (opcionálisan) támogatja az infravörös szkennelést, és az további funkciókhoz is használható. A készülék hátulján található, a kamera jobb oldalán.

Balról jobbra: szkennelési fény, kamera és vevőegység; ezeknek a komponenseknek a sérülése a szkennelési funkció hibás működését eredményezheti.

A szkennelőlámpa és a beolvasandó tárgy közötti távolságnak 10 és 20 cm között kell lennie.

14. ÚJRAHASZNOSÍTÁS

Az áthúzott keretes hulladékgyűjtő jel a terméken, az akkumulátoron, a leírásban vagy a csomagoláson arra figyelmeztet, hogy minden elektromos és elektronikai terméket, elemet és akkumulátort külön gyűjtőhelyre kel vinni, miután az eszköz élettartama lejárt. Ez az előírás az Európai Unióban érvényes. Ne dobja ki az ilyen termékeket a kommunális hulladékgyűjtőbe. A használt elektronikai termékeket, elemeket és csomagoló-anyagokat mindig a kijelölt gyűjtőhelyekre vigye el. Így támogatja a nem ellenőrzött hulladékgyűjtés megakadályozását és elősegíti a termékek újbóli hasznosítását. További információt a termék kereskedőjénél, a helyi hulladékkezelési hatóságoknál, az egyes országokban a gyártásért felelős szervezeteknél, vagy az helyi **RugGear Ltd.** képviselőnél talál.



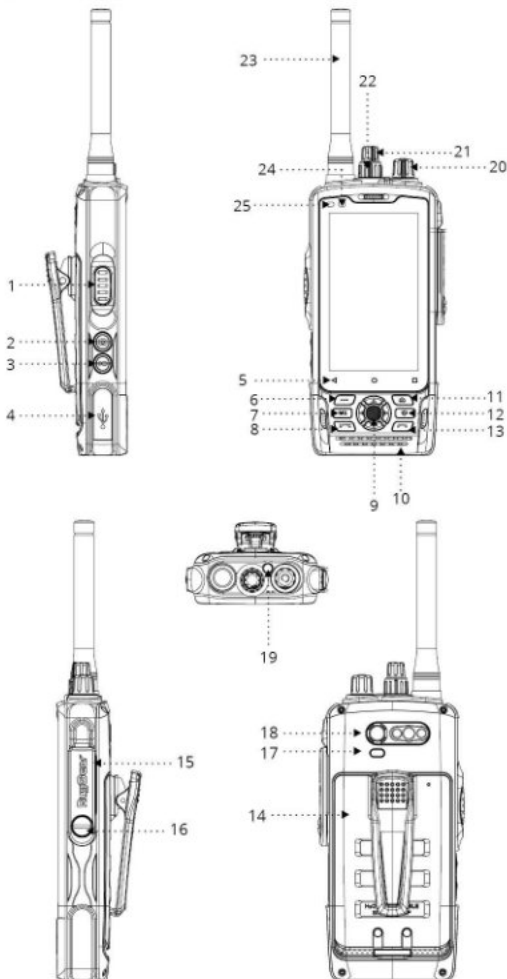
15. A CE SAR TANÚSÍTVÁNNYAL (FAJLAGOS ELNYELÉSI TÉNYEZŐ) KAPCSOLATOS INFORMÁCIÓK

Az európai SAR-határérték: 2,0 W/kg. A készüléket ezen SAR-határértéknek megfelelően tesztelték. A jelen szabvány szerint jelentett legmagasabb SAR-érték a testen a terméktanúsítás során: 0,77 W/kg És ha kopott a testen 1,48 W / kg. Ezt az eszközt tipikus, testen viseléses használat során tesztelték úgy, hogy a készülék hátulja 5 mm-re volt a testtől. A készülék megfelel a rádiófrekvenciás specifikációknak, ha a készüléket a testtől 5 mm-re használják. Az óvszatók, a hordtáskák és a hasonló tartozékok nem tartalmazhatnak fémmösszetevőket a szerelvényben. Az ilyen követelményeknek nem megfelelő tartozékok nem teljesítik a rádiófrekvenciás expozíciós követelményeket, ezért ezek használata kerülendő.

16. VÉDJEGYEK

- A Google™, a Google Play és az Android a Google Inc. védjegyei.
- Minden további védjegy és jogvédelem a mindenkori tulajdonos tulajdona.

TASTI E FUNZIONI SPECIALI




1_PTT : Per l'utilizzo in applicazioni Push-to-talk (può essere configurato tramite l'app "CustomKey").

2_Fotocamera : Apre l'app della fotocamera in modalità Foto (pressione prolungata).

3_Video : Apre l'app della fotocamera in modalità Video (pressione prolungata).

4_Porta USB

5_Indietro, Home, App recenti

6_Riserva : Apre lo scanner (se installato, sarà tipo : ).

7_Tasto personalizzabile : Apre un'app o esegue una funzione (si configura tramite l'app "CustomKeyM1").

8_Rispondere a una chiamata

9_Navigazione, tasti di conferma

10_Microfono principale, area speaker

11_Home

12_Accensione/attivazione

13_Chiudere una chiamata

14_Batteria

15_Porta audio a 13 pin

16_Foro per vite

17_Flash/torcia

18_Fotocamera posteriore, scanner

19_SOS : Mediante una pressione prolungata viene selezionato automaticamente un numero di emergenza memorizzato. Questa funzione può essere usata solo in combinazione con un'app "LWP" opzionale (password di default: 1122).

20_Volume +/-

21_Manopola sintonizzazione PTT software

22_Manopola sintonizzazione PTT hardware

23_Antenna staccabile

24_Fotocamera frontale

25_Sensori di prossimità, luce ambientale

1. INTRODUZIONE

Questo documento contiene informazioni e prescrizioni di sicurezza che devono essere necessariamente osservate nell'ottica del funzionamento sicuro del dispositivo **RG760** alle condizioni descritte. La mancata osservanza di tali informazioni e istruzioni può avere conseguenze pericolose o violare le prescrizioni previste.

Si prega di leggere le istruzioni per l'uso e le prescrizioni di sicurezza prima di utilizzare l'apparecchio. In caso di informazioni discordanti si applicano le istruzioni delle prescrizioni di sicurezza in lingua inglese.

L'attuale dichiarazione di conformità UE, i certificati, le istruzioni di sicurezza e i manuali sono disponibili sul sito www.RugGear.com, o possono essere richiesti direttamente a **RugGear Ltd.**

2. RISERVA

Il contenuto del presente documento si basa sulla funzione corrente del dispositivo. L'azienda **RugGear Ltd.** non si assume alcuna responsabilità, né espressa né implicita, relativamente alla correttezza o completezza dei contenuti del documento, compresi segnatamente ma non esclusivamente la garanzia implicita di commerciabilità e idoneità per uno scopo specifico, fatti salvi i casi in cui norme o sentenze applicabili prevedano tale responsabilità.

RugGear Ltd. si riserva il diritto di apportare modifiche al presente documento o di ritirarlo in qualsiasi momento e senza obbligo di preavviso. Modifiche, errori e refusi non possono costituire il fondamento per richieste di indennizzo. Tutti i diritti riservati.

RugGear Ltd. non si assume alcuna responsabilità per la perdita di dati o per danni di qualsiasi altro tipo derivanti da un uso improprio del dispositivo.

3. DICHIARAZIONE DI CONFORMITÀ UE

La dichiarazione di conformità UE si trova alla fine delle presenti istruzioni.



4. DIFETTI E DANNI

Se si teme che la sicurezza del dispositivo sia stata compromessa, è necessario interrompere immediatamente l'utilizzo del dispositivo.

È necessario adottare misure adeguate per evitare il riavvio accidentale del dispositivo. La sicurezza del dispositivo risulta compromessa se, ad esempio:

- si verifica un malfunzionamento;
- l'involucro del dispositivo mostra segni di danneggiamenti;
- il dispositivo è stato sottoposto a carichi eccessivi;
- il dispositivo è stato conservato in modo errato;
- i contrassegni o le etichette sul dispositivo sono illeggibili.

Si consiglia di restituire a **RugGear Ltd.** per un'ispezione qualsiasi dispositivo che mostri, o che si sospetti presenti, difetti e danni.

5. ALTRE PRESCRIZIONI DI SICUREZZA

- Non toccare lo schermo del dispositivo con oggetti appuntiti. Le particelle di polvere e le unghie possono graffiare lo schermo. Tenere pulito lo schermo. Rimuovere delicatamente la polvere dallo schermo con un panno morbido ed evitare di graffiare lo schermo.
- Non collocare il dispositivo in ambienti con temperature eccessive: il calore potrebbe surriscaldare la batteria e causare incendi o esplosioni.
- Non caricare il dispositivo nei pressi di sostanze infiammabili o esplosive.
- Caricare il dispositivo solo in locali chiusi e asciutti.
- Non caricare il dispositivo in ambienti umidi o polverosi.
- Non utilizzare il dispositivo in luoghi in cui ne è vietato l'uso.
- Non esporre il dispositivo o il caricabatterie a forti campi elettromagnetici come ad esempio quelli provenienti da piani cottura a induzione o forni a microonde.
- Non aprire il dispositivo e non eseguire da soli alcuna riparazione. Le riparazioni inappropriate possono provocare la distruzione del dispositivo o innescare un incendio o un'esplosione. Il dispositivo può essere riparato solo da tecnici autorizzati.
- Utilizzare solo accessori autorizzati da **RugGear Ltd.**
- Spegnere il dispositivo all'interno di cliniche o strutture ospedaliere. Il dispositivo può influire sul funzionamento di apparecchiature mediche come pacemaker o apparecchi acustici. Mantenere sempre una distanza di sicurezza di almeno 15 cm tra il dispositivo e un pacemaker.
- Assicurarsi che il livello del volume non sia impostato su un valore troppo alto quando si collegano cuffie e auricolari per proteggere l'udito.
- Osservare le leggi nazionali in vigore quando si utilizza il dispositivo alla guida  di un mezzo di trasporto.
- Spegnere il dispositivo e rimuovere il cavo di ricarica prima di pulire l'apparecchio.
- Non utilizzare detergenti chimici per pulire il dispositivo o il caricabatterie. Pulire gli apparecchi con un panno antistatico morbido e umido.
- L'adattatore deve essere installato vicino all'impianto ed essere facilmente accessibile.
- Il prodotto deve essere connesso esclusivamente a una porta USB 2.0.
- Non smaltire le batterie al litio esaurite e abbandonate nella spazzatura normale; conferirle alle sedi preposte per lo smaltimento dei rifiuti.
- L'utente è responsabile dei danni e delle responsabilità conseguenti al download di malware durante l'uso di funzioni di rete o di scambio dati del dispositivo. **RugGear Ltd.** non può essere considerata responsabile di eventuali richieste di indennizzo conseguenti.

AVVERTENZA

RugGear Ltd. non potrà assumersi alcuna responsabilità per i danni causati da negligenza nei confronti delle presenti raccomandazioni o dall'uso non corretto del dispositivo.

6. MANUTENZIONE / RIPARAZIONE

Rispettare le disposizioni di legge eventualmente in vigore concernenti i controlli periodici, come ad es. la Direttiva sulla sicurezza nelle aziende. Il dispositivo non presenta elementi riparabili dall'utente. Si consiglia di eseguire le ispezioni in base a quanto indicato nei regolamenti e negli avvisi di sicurezza. Se si verificano problemi con il dispositivo, contattare il fornitore o consultare il centro servizi. Se il dispositivo deve essere riparato, contattare il centro servizi o il proprio fornitore.

7. BATTERIA

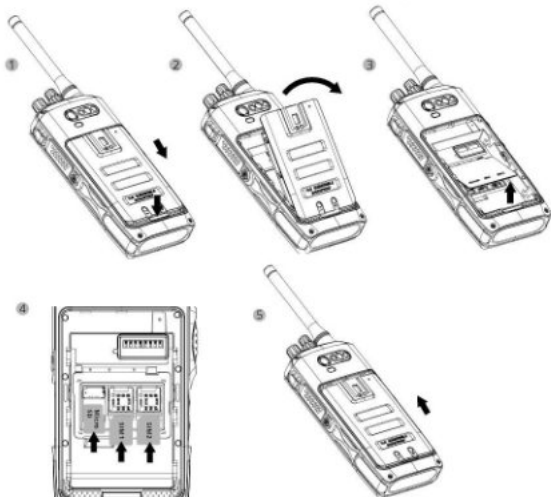
La batteria del dispositivo può essere caricata esclusivamente a temperature comprese tra +0 °C e 45 °C. La normale temperatura di funzionamento è compresa tra -10 °C e +60 °C. Per garantire le normali funzioni del telefono, si raccomanda di non utilizzarlo al di fuori dell'intervallo di temperatura.

Il dispositivo RG760 può essere caricato a 5V/2A; l'utilizzo di correnti di ricarica superiori può danneggiare l'apparecchio.

Avvertenza:

Rischio di esplosione in caso di sostituzione della batteria con una di un tipo sbagliato. Smaltire le batterie usate in conformità alle istruzioni.

8. INSTALLAZIONE DELLA SCHEDA SIM / MICROSD (FINO A 128 GB)



- Premere e tenere premuto il pulsante di rilascio sul retro del telefono. Spingere la batteria verso il basso in direzione del pulsante fino a rimuoverla.
- Sollevare la cover in plastica che indica gli alloggiamenti della scheda SIM e MicroSD.
- Inserire la/le scheda/e SIM e la scheda MicroSD.
- Dopo aver inserito la scheda/le schede, riposizionare la batteria nell'apposito vano fino a sentire il rumore di scatto indicante che la batteria è fissa.

Attenzione:

Se si utilizza il modello Banda 31, la SIM B31 deve essere installata nello slot 2.

A installazione conclusa assicurarsi che la cover della SIM, la batteria e il cappuccio in gomma della porta USB siano ben posizionati per garantire la protezione prevista contro acqua e polvere.

9. ISTRUZIONI DI RICARICA

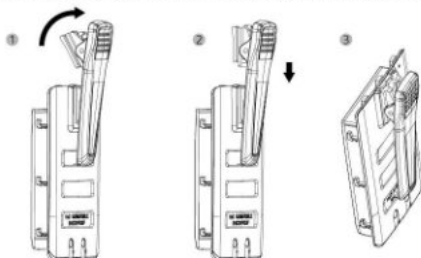
Il dispositivo supporta la ricarica rapida (usa una ricarica da 9V 2A). Rimuovere il cappuccio in gomma della porta USB e connettere il cavo dati al telefono per avviare la ricarica.

Il caricabatterie da tavolo opzionale può ricaricare contemporaneamente il dispositivo e la batteria di scorta, cfr. disegno riportato di seguito.

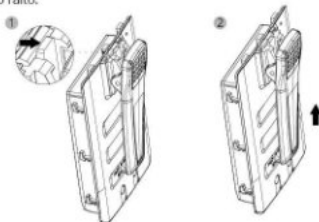


10. INSTALLAZIONE DELLA CLIP DA CINTURA

Inserire la clip da cintura nella parte posteriore della batteria come indicato di seguito.

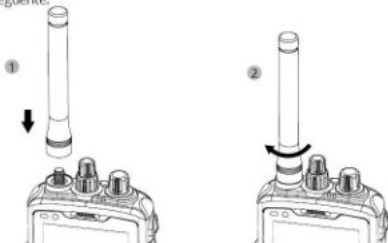


Per rimuoverla, rimuovere innanzitutto la batteria, sollevare la fibbia nella parte superiore della clip e spingerla verso l'alto.



11. FUNZIONE INTERFONO (COMMUTATORE INTERFONO/ GRUPPO LUCI LED)

Prima di utilizzare PTT hardware, assicurarsi che l'antenna esterna sia montata come indicato nell'immagine seguente.



Descrizione manopole interfono:

La manopola più alta regola le funzioni PTT mentre la manopola più bassa regola il volume.

Solo per modelli PTT hardware e software:

La manopola più alta regola i canali mentre la manopola bassa regola il volume.

Attenzione:

- l'interfono hardware ha la priorità sull'interfono software. Quando è in funzione l'hardware, il software non funziona.
- Il livello inferiore della manopola più alta regola l'interfono hardware (con un totale di 15 canali).
- Quando il livello inferiore della manopola è acceso, il livello del canale corrispondente indica in canale in uso sull'interfono.
- Quando il livello inferiore della manopola è spento, indica che l'interfono hardware è chiuso ed è possibile utilizzare la funzione di interfono software.
- Il livello superiore della manopola più alta regola l'interfono software (con un totale di 13 canali).
- Quando l'interfono hardware è chiuso, il livello superiore della manopola deve corrispondere al canale relativo nelle impostazioni software.

Solo per modelli Banda 31:

Lo slot della scheda SIM1 supporta tutte le bande pubbliche elencate nel foglio delle specifiche.

Lo slot della scheda SIM2 supporta solo la Banda 31.

Attenzione:

- La Banda 31 usa l'interfaccia USB per consentire la comunicazione, pertanto se si utilizza la connessione USB per la trasmissione di dati (la ricarica continua a funzionare), è necessario chiudere la Banda 31: Impostazioni - Più - Network cellulare - SLOT SIM 2 - disattivare "Consentire modalità B31", "Consentire modalità B31" è disattiva di default.
- Il livello inferiore della manopola più alta indica il canale corrispondente dell'interfono software (con un totale di 15 canali).
- Il livello superiore della manopola più alta indica la persona di contatto corrispondente all'interno del canale (con un totale di 13 canali).

Attenzione:

Se si utilizza un'altra marca di auricolari, il PTT dovrebbe funzionare normalmente, ma le normali chiamate potrebbero causare interferenze. Si consiglia l'utilizzo di auricolari originali RugGear.

12. DESCRIZIONE LUCI LED FRONTALI

1. La spia di sinistra indica lo stato dell'interfono

- 1.1. **Rosso fisso** : trasmissione di informazioni
- 1.2. **Verde fisso** : ricezione di informazioni
- 1.3. **Arancione fisso** : il canale attuale non è in uso

2. La spia di destra indica lo stato del dispositivo

- 2.1. **Rosso fisso** : dispositivo in carica
- 2.2. **Verde fisso** : ricarica completa
- 2.3. **Blu lampeggiante** : Nuovo messaggio
- 2.4. **Rosso lampeggiante** : Batteria quasi scarica/ Livello di segnale basso/ Temperatura del dispositivo troppo alta/ Spazio di memoria insufficiente

13. SCANNER (INSTALLATO COME OPTIONAL)

Il telefono supporta (opzionalmente) la scansione a infrarossi e può essere utilizzato per funzioni supplementari. Si trova sul retro del dispositivo, alla destra della fotocamera.

Da sinistra a destra: luce di scansione, fotocamera, ricevitore; un danno a uno di questi componenti può provocare il malfunzionamento della funzione di scansione.

La distanza tra la lampada dello scanner e l'oggetto da scansionare dovrebbe essere di 10-20 cm.

14. SMALTIMENTO

Il simbolo del cestino con la croce sopra apposto sul prodotto, sulla batteria, sul materiale di consultazione e sulla confezione ricorda all'utente che tutti i prodotti elettrici ed elettronici, le batterie e gli accumulatori devono essere conferiti a un apposito punto di raccolta una volta raggiunta la fine della vita utile. Tale requisito è in vigore nell'Unione Europea. Non smaltire questi prodotti come rifiuti comunali indifferenziati. Conferire sempre i prodotti elettronici usati, le batterie e i materiali di confezionamento ai punti di raccolta preposti. In tal modo si contribuisce a impedire lo smaltimento incontrollato dei rifiuti e si promuove il riciclaggio dei materiali. Per informazioni più dettagliate, rivolgersi al negoziante che ha venduto il prodotto, alle autorità locali di nettezza urbana, alle organizzazioni responsabili del produttore nazionale o al proprio rappresentante locale **RugGear Ltd.**



15. INFORMAZIONI SULLA CERTIFICAZIONE CE SAR

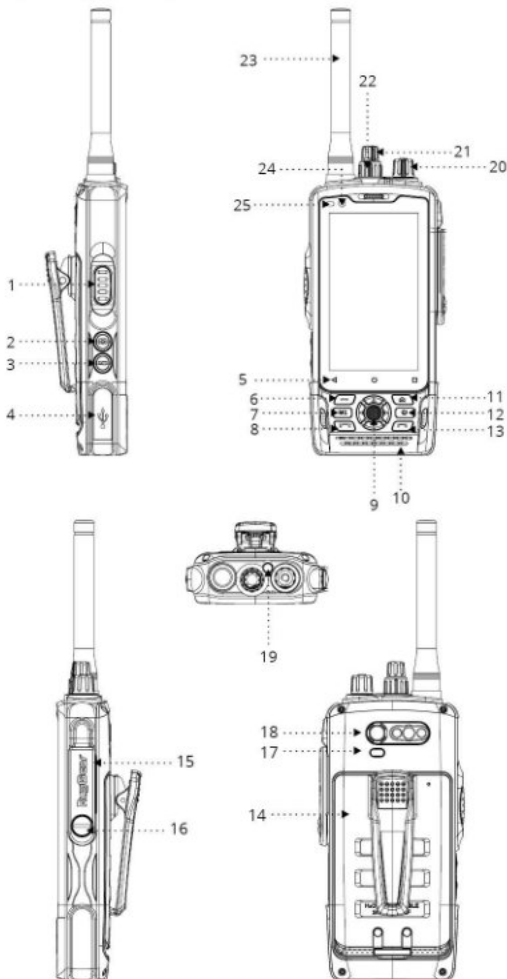
(SPECIFIC ABSORPTION RATE, TASSO DI ASSORBIMENTO SPECIFICO)

Il limite SAR in Europa è 2,0 W/kg. Il dispositivo è stato testato anche a fronte di questo limite SAR. Il massimo valore SAR segnalato in conformità a questo standard durante la certificazione del prodotto per l'utilizzo in prossimità del corpo è di 0,77 W/kg e quando indossato sul corpo è 1,48 W / kg. Questo dispositivo è stato testato per operazioni standard con il dispositivo indossato con la parte posteriore tenuta a 5 mm dal corpo. Il dispositivo è conforme alle specifiche RF se utilizzato a 5 mm dal corpo. Clip da cintura, custodie e accessori analoghi eventualmente utilizzati non devono contenere componenti metallici nell'assemblaggio. L'uso di accessori che non rispettano queste caratteristiche potrebbe non essere conforme ai requisiti di esposizione alle radiofrequenze e va evitato.

16. MARCHI

- Google™, Google Play e Android sono marchi di Google Inc.
- Tutti gli altri marchi e copyright sono di proprietà dei rispettivi detentori.

KENMERKEN EN SPECIALE FUNCTIES



1_PTT : Voor gebruik bij Push-to-talk-toepassingen (kan worden geconfigureerd met de app "CustomKey").

2_Camera : Hiermee opent u de camera-app in de fotomodus (lang indrukken).

3_Video : Hiermee opent u de camera-app in de videomodus (kort indrukken).

4_USB-poort

5_Terug, Startscherm, Recente apps

6_Reserve : Hiermee opent u de scanner (indien geïnstalleerd ziet dit er als volgt uit : )

7_Programmeerbare toets : Een willekeurige app openen of functie uitvoeren (programmeer deze met de app "CustomKeyM1").

8_Oproep beantwoorden

9_Navigatie, bevestigingstoetsen

10_Hoofdmicrofoon, luidsprekergebied

11_Startscherm

12_Aan/ontwaken

13_Ophangen

14_Accu

15_13-pens audiopoort

16_Schroefgat

17_Flitser/zaklamp

18_Camera aan achterzijde, scanner

19_SOS : Na lang indrukken wordt automatisch een noodnummer gebeld dat u hebt opgeslagen.

Deze functie kan alleen worden gebruikt in combinatie met de optioneel beschikbare app "L.W.P." (standaardwachtwoord: 1122).

20_Volume +/-

21_Softwareknop PTT-afstelling

22_Hardwareknop PTT-afstelling

23_Afneembare antenne

24_Camera aan voorzijde

25_Nabijheidssensoren, omgevingslichtsensoren

1. INLEIDING

Dit document bevat informatie en veiligheidsvoorschriften die onder de beschreven voorwaarden absoluut in acht moeten worden genomen voor een veilig gebruik van het toestel **RG760**. Veronachtzaming van deze informatie en instructies kan gevaarlijke gevolgen hebben of een inbreuk zijn op de voorschriften.

Lees de gebruiksaanwijzing en deze veiligheidsvoorschriften door voordat u het toestel gaat gebruiken. Wanneer de informatie tegenstrijdig is, gelden de Engelse instructies in deze veiligheidsvoorschriften.

De actuele UE-conformiteitsverklaring, certificaten, veiligheidsinstructies en handleidingen vindt u op www.RugGear.com, of kunt u opvragen bij **RugGear Ltd.**

2. VOORBEHOUD

De inhoud van dit document is gebaseerd op de actuele werking van het toestel. **RugGear Ltd.** aanvaardt noch expliciet, noch stilzwijgend enige aansprakelijkheid voor de juistheid of volledigheid van de inhoud van het document, inclusief, maar niet beperkt tot de stilzwijgende garantie van de geschiktheid voor de markt en de geschiktheid voor een bepaald doel, tenzij toepasbare wetgeving of jurisprudentie een aansprakelijkheid dwingend verplichten.

RugGear Ltd. behoudt zich het recht voor om op elk moment zonder aankondiging vooraf wijzigingen in dit document aan te brengen of dit document terug te trekken. Wijzigingen, fouten en drukfouten kunnen nooit een aanleiding vormen voor schadeclaims. Alle rechten voorbehouden.

Voor gegevensverlies of andere schade in welke vorm dan ook, die door onvakkundig gebruik van het apparaat is ontstaan, aanvaardt **RugGear Ltd.** geen aansprakelijkheid.

3. EG-conformiteitsverklaring

De EG-conformiteitsverklaring vindt u achterin deze handleiding.



4. DEFECTEN EN BESCHADIGING

Zodra gevreesd moet worden dat de veiligheid van het toestel aangetast is, moet het toestel buiten gebruik worden gesteld.

Het onopzettelijke, hernieuwde gebruik moet worden verhinderd. De toestelveiligheid kan in het geding zijn, wanneer bijv.:

- er storingen optreden.
- er schade zichtbaar is aan de behuizing van het apparaat.
- het apparaat is blootgesteld aan extreme belastingen.
- het apparaat onjuist is opgeborgen.
- merktekens of labels op het apparaat onleesbaar zijn.

Het is raadzaam om een apparaat dat defecten en beschadigen vertoont of waarvan dit wordt vermoed, terug te sturen naar **RugGear Ltd.** voor onderzoek.

5. OVERIGE VEILIGHEIDSLINSTRUCTIES

- Raak het scherm van het apparaat niet aan met scherpe voorwerpen. Stofdeeltjes en nagels kunnen krassen veroorzaken op het scherm. Zorg dat het scherm schoon blijft. Verwijder stof voorzichtig met een zachte doek van het scherm en maak geen krassen op het scherm.
- Plaats het apparaat niet in omgevingen met extreme temperaturen, omdat dit tot verhitting van de accu kan leiden wat brand of een explosie tot gevolg kan hebben.
- Laad het apparaat niet op in de buurt van brandbare of explosieve substanties.
- Laad het apparaat alleen in droge binnenruimtes.
- Laad het toestel niet in een vochtige of stoffige omgeving.
- Gebruik het apparaat niet op plaatsen waar het gebruik verboden is.
- Stel het apparaat of het laadapparaat niet bloot aan krachtige elektrische magneetvelden, zoals die bijv. worden opgewekt door inductieovens of magnetrons.
- Open het apparaat niet zelf en voer ook zelf geen reparaties uit. Onwakkundige reparaties kunnen leiden tot een defect apparaat, brand of een explosie. Het apparaat mag alleen door geautoriseerde vakmensen worden gerepareerd.
- Gebruik uitsluitend toebehoren dat door **RugGear Ltd.** is goedgekeurd.
- Schakel het apparaat uit in ziekenhuizen of andere medische instellingen. Dit apparaat kan de werking van medische apparatuur, zoals pacemakers of gehoorapparaten, beïnvloeden. Houd altijd een veiligheidsafstand van minimaal 15 cm aan tussen apparaat en een pacemaker.
- Zorg ervoor dat het volumeniveau niet te hoog is ingesteld bij het aansluiten van oortelefoons en koptelefoons om uw gehoor te beschermen.
- Voor het gebruik van het apparaat tijdens het besturen van een motorvoertuig  houdt u zich aan de betreffende landelijke wetgeving.
- Schakel het apparaat uit en verwijder het laadsnoer voordat u het apparaat gaat reinigen.
- Gebruik geen chemische middelen voor het reinigen van het apparaat of het laadapparaat. Reinig het apparaat met een zachte, bevochtigde en antistatische stofdoek.
- De adapter moet in de buurt van het apparaat worden geplaatst, op een goed bereikbare plaats.
- Sluit het product alleen aan op USB-poorten van de versie USB 2.0.
- Gooi oude en uitgeputte lithiumaccu's niet in het huisvuil. Als gebruiker bent u verplicht oude accu's en batterijen op juiste wijze af te voeren.
- Enkel de gebruiker is verantwoordelijk voor alle eventuele schade en gevolgen die veroorzaakt worden door gedownloade malware of andere gegevensuitwisselingsfuncties van het apparaat.

WAARSCHUWING

RugGear Ltd. aanvaardt geen verantwoordelijkheid voor schade die veroorzaakt wordt door het negeren van deze adviezen of door onjuist gebruik van het apparaat.

6. ONDERHOUD / REPARATIE

Houd rekening met eventuele wettelijke richtlijnen over terugkerende controles, zoals bijv. de bedrijfsveiligheidsvoorschriften! Het apparaat heeft geen onderdelen die door gebruiker kunnen worden gerepareerd. U wordt geadviseerd om inspecties uit te laten voeren volgens de veiligheidsvoorschriften en -adviezen. Als er een probleem is met het apparaat, neemt u contact op met uw leverancier of met de onderhoudsafdeling. Wanneer uw apparaat moet worden gerepareerd, kunt u contact opnemen met de onderhoudsafdeling of met uw leverancier.

7. ACCU

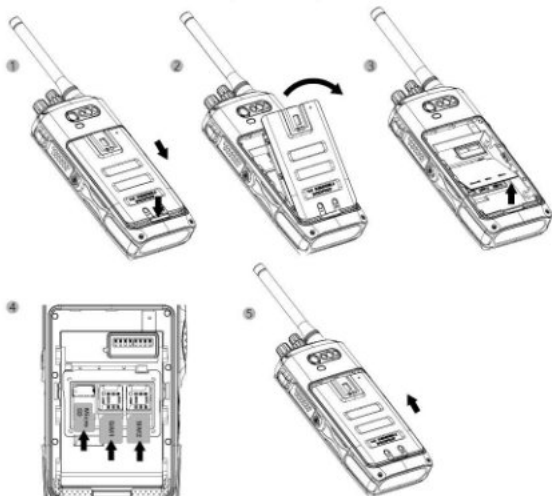
De accu van het toestel mag alleen worden opgeladen bij omgevingstemperaturen tussen +0 °C ... 45 °C! Het normale bereik voor de bedrijfstemperatuur van het apparaat ligt tussen -10 °C en +60 °C. Gebruik het apparaat alleen bij temperaturen binnen dit bereik, om te garanderen dat het normaal functioneert.

De RG760 ondersteunt opladen via 5 V/2 A. Bij opladen met een hogere stroomsterkte, kan de telefoon beschadigd raken.

Pas op:

Gebruik van een verkeerd type accu kan leiden tot een explosie. Voer oude accu's af volgens de instructies.

8. SIM- /MICROSD-KAART PLAATSEN (MAX. 128 GB)



- Houd de vrijgaveknop op de achterzijde van de telefoon ingedrukt. Druk de accu omlaag in de richting van de knop, totdat deze los komt.
- Til de plastic klep omhoog waarop SIM en MicroSD staat aangegeven.
- Plaats de SIM-kaart(en) en MicroSD-kaart.
- Druk na het plaatsen van de kaart(en) de accu in de het accuvak totdat u een klik hoort, waarmee wordt bevestigd dat de accu vastzit.

Opmerking:

Als u model Band 31 gebruikt, moet uw B31-SIM-kaart in SIM-sleuf 2 worden geplaatst.

Nadat het plaatsen is voltooid, zorgt u dat de klep van de SIM-kaart, de accu en de rubberen afdekking van de USB-aansluiting zijn gesloten zodat het toestel beschermd is tegen water en stof, zoals geadverteerd.

9. OPLAADINSTRUCTIES

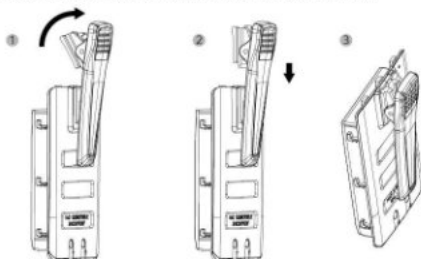
Uw apparaat is geschikt voor snel opladen (gebruikt 9V 2A). Trek aan de rubberen afdekking van de USB-poort en sluit de gegevenskabel aan op de telefoon om het opladen te starten.

Met de optionele oplader kunt u het apparaat en de tweede accu gelijktijdig opladen. Zie onderstaand diagram.

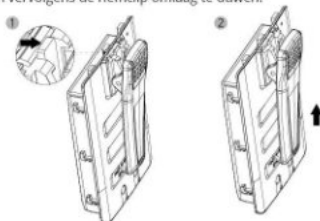


10. RIEMCLIP PLAATSEN

Plaats de riemclip op de achterzijde van de accu, zoals hieronder afgebeeld.

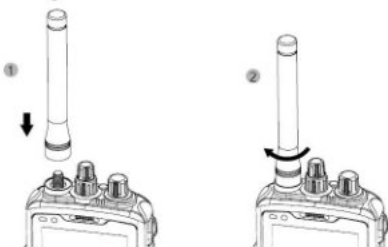


U kunt de riemclip verwijderen door eerst de accu te verwijderen, de gesp op de riemclip omhoog te doen en vervolgens de riemclip omlaag te duwen.



11. GEBRUIKSIJNSTRUCTIES VOOR INTERCOMFUNCTIE (INTERCOMSCHAKELAAR/ LED-LAMPJES)

Zorg dat de externe antenne is geplaatst voordat u de hardwareknop voor PTT gebruikt. Zie onderstaande afbeelding.



Beschrijving intercomknoppen:

Met de grote knop bedient u de PTT-functies en met de kleine knop bedient u het volume.

Alleen voor modellen met hardware-PTT of software-PTT:

Met de grote knop bedient u de kanalen en met de kleine knop bedient u het volume.

Opmerking:

- Hardware-intercom heeft prioriteit boven software-intercom. Wanneer de hardware-intercom in bedrijf is, werkt de software-intercom niet.
- Met de grote knop onderaan bedient u de hardware-intercom (er zijn in totaal 15 kanalen).
- Wanneer de knop aan de onderzijde is ingeschakeld, wordt op het bijbehorende kanaalniveau aangegeven dat het kanaal in gebruik is op de intercom.
- Wanneer de knop aan de onderzijde is uitgeschakeld, wordt hierop aangegeven dat de hardware-intercom is gesloten. U kunt dan de software-intercom gebruiken.
- Met de grote knop bovenaan bedient u de software-intercom (er zijn in totaal 13 kanalen).
- Wanneer de hardware-intercom is gesloten, moet de knop aan de bovenzijde overeenkomen met het kanaal in de software-instellingen.

Alleen voor Band 31-modellen:

Kaartsleuf SIM1 is geschikt voor alle banden die staan vermeld op het specificatieblad. Kaartsleuf SIM2 is alleen geschikt voor Band 31.

Opmerking:

- Band 31 maakt gebruik van de USB-poort om communicatie uit te voeren, daarom moet u bij gebruik van een USB-verbinding voor gegevensoverdracht (opladen werkt nog) Band 31 sluiten: Instellingen – Meer – Mobiele netwerken – SIM-SLEUF 2 – schakel “B31-modus inschakelen” uit. “B31-modus inschakelen” is standaard uitgeschakeld.
- Met de grote knop onderaan wordt het kanaal van de software-intercom aangegeven (er zijn in totaal 15 kanalen).
- Met de grote knop bovenaan wordt de contactpersoon binnen het kanaal aangegeven (er zijn in totaal 13 kanalen).

Opmerking:

Als u een ander merk intercomhoofdtelefoon gebruikt, werkt PTT normaal, maar kunnen normale oproepen interferentie veroorzaken. Het wordt aanbevolen een originele RugGear-headset te gebruiken.

12. BESCHRIJVING VAN LED-LAMPJES AAN VOORZIJDE

1. Met het controlelampje aan de linkerzijde wordt de status van de intercom aangegeven

- 1.1. Rood brandend:** Er wordt informatie verzonden
- 1.2. Groen brandend:** Er wordt informatie ontvangen
- 1.3. Oranje brandend:** Het huidige kanaal is niet in gebruik

2. Met het controlelampje aan de rechterzijde wordt de apparaatstatus aangegeven

- 2.1. Rood brandend:** Apparaat wordt opgeladen
- 2.2. Groen brandend:** Opladen is voltooid
- 2.3. Knipperend blauw:** Nieuw bericht
- 2.4. Knipperend rood:** Laag accuniveau/ Zwak signaal/ Apparaattemperatuur is te hoog/ Onvoldoende opslagruimte

13. SCANNER (OPTIONELE INSTALLATIE)

Uw telefoon ondersteunt (optioneel) infraroodscannen en kan worden gebruikt voor aanvullende functies. Deze bevindt zich aan de achterzijde van het apparaat, rechts naast de camera.

Van links naar rechts: de scanlamp, camera en ontvanger. Als een van deze onderdelen is beschadigd, werkt de scanfunctie mogelijk niet.

De afstand tussen de scannerlamp en het gescande object moet tussen 10 en 20 cm zijn.

14. RECYCLING

Het doorgestreepte kliko-symbool op uw product, accu, literatuur of verpakking dient als herinnering dat alle elektrische en elektronische producten, batterijen en accu's aan het einde van hun levensduur apart moeten worden ingezameld. Dit voorschrift geldt in de gehele Europese Unie. Voer deze producten niet af als ongesorteerd huisvuil. Altijd uw gebruikte elektronische producten, batterijen en verpakkingsmaterialen inleveren bij de daarvoor bestemde inzamelpunten. Op deze manier helpt u voorkomen dat afval ongecontroleerd wordt afgevoerd en bevordert u het recycelen van materialen. Uitgebreidere informatie is verkrijgbaar bij de productleverancier, gemeentelijke vuilinzamelpunten, landelijke producentenorganisaties of uw plaatselijke vertegenwoordiger van **RugGear Ltd.**



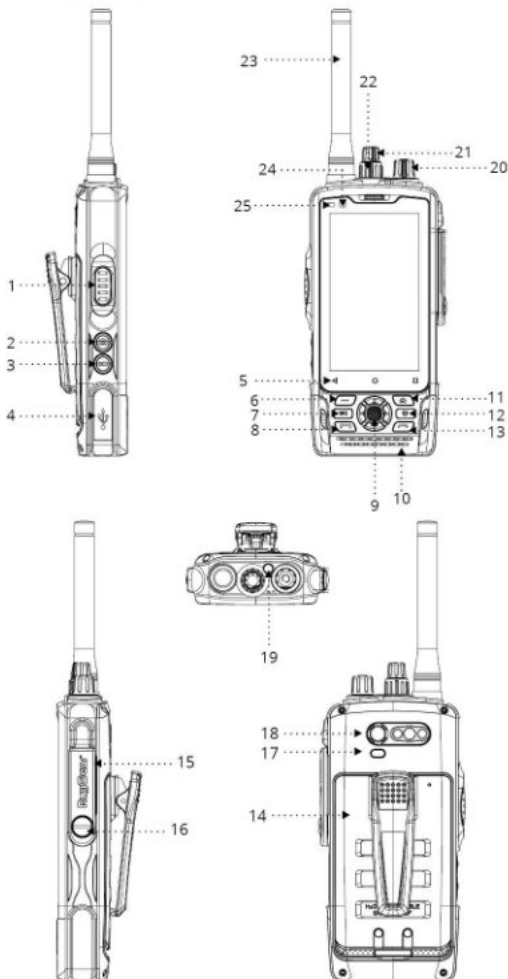
15. INFORMATIE OVER DE SAT-CERTIFICERING (SPECIFIEK ABSORPTIETEMPO)

In Europa geldt een SAT-limiet van 2,0 W/kg. Het apparaat is getest voor deze limiet. De hoogste gerapporteerde SAT-waarde volgens deze norm gedurende de productcertificering bedraagt 0,77 W/kg voor gebruik bij het lichaam en wanneer gedragen gedragen op het lichaam is 1,48 W/kg. Dit apparaat is getest bij typische handelingen waarbij het op het lichaam wordt gedragen, met een afstand van 5 mm tussen het lichaam en de achterzijde van het apparaat. Het apparaat voldoet aan de RF-specificaties bij een afstand tussen het apparaat en uw lichaam van minstens 5 mm tijdens gebruik. Bij gebruik van riemclips, foedralen en soortgelijke accessoires dient erop te worden gelet dat deze geen onderdelen van metaal bevatten. Gebruik van accessoires die niet aan deze vereisten voldoen, kan tegen de vereisten voor RF-blootstelling zijn en dient te worden vermeden.

16. HANDELSMERKEN

- Google™, Google Play en Android zijn handelsmerken van Google Inc.
- Alle andere merken en auteursrechten zijn eigendom van hun betreffende houders.

TASTER OG SPESIALFUNKSJONER



1_PTT : Brukes til Push-to-talk (kan konfigureres med CustomKey-appen).

2_Kamera : Åpner kameraappen i bildemodus (hold inne).

3_Video : Åpner kameraappen i videomodus (hold inne).

4_USB-port

5_Gå tilbake, hjem, nylig brukte apper

- 6_Reserve** : Åpner skanneren (hvis installert, vil den se slik ut : ).
- 7_Tilpasningsbar knapp** : Kan åpne en valgfri app eller utføre en valgfri funksjon (konfigureres med CustomKeyM1-appen).
- 8_Svar på anrop**
- 9_Navigasjon, bekreftelsesknapper**
- 10_Hovedmikrofon, høyttalerområde**
- 11_Hjem**
- 12_Slå på/av, vekk**
- 13_Legg på anrop**
- 14_Batteri**
- 15_13-polet lydport**
- 16_Skruehull**
- 17_Bliits/lommelykt**
- 18_Bakkamera, skanner**
- 19_SOS** : Hold inne for å automatisk velge nødnummeret du har valgt. Denne funksjonen kan kun brukes sammen med en valgfri L.W.P.-app (standardpassord: 1122).
- 20_Volum opp/ned**
- 21_PPT-dreiebryter, programvare**
- 22_PPT-dreiebryter, maskinvare**
- 23_Avtakbar antenne**
- 24_Frontkamera**
- 25_Sensorer for omgivelseslys og avstand**

1. INNFORING

Dette dokumentet inneholder informasjon og sikkerhetsforskrifter som absolutt må overholdes for at dette apparatet, **RG760**, skal kunne brukes på en sikker måte under de betingelsene som beskrives. Dersom denne informasjonen og disse anvisningene ikke overholdes, kan dette medføre farlige konsekvenser, og det er mulig at du handler mot ulike forskrifter.

Les bruksanvisningen og disse sikkerhetsanvisningene nøye før du tar apparatet i bruk. Dersom enkelte deler av informasjonen er motstridende, gjelder den engelske versjonen av disse sikkerhetsanvisningene.

Nåværende samsvarserklæring, sertifikater, sikkerhetsinstruksjoner og bruksanvisninger kan finnes på www.RugGear.com, eller bestilles fra **RugGear Ltd.**

2. RESERVASJON

Innholdet i dette dokumentet er basert på den aktuelle funksjonen til apparatet. **RugGear Ltd.** tar verken uttrykkelig eller implisitt ansvaret for korrektheten til eller fullstendigheten av innholdet i dette dokumentet, inkludert, men ikke begrenset til, implisitt garanti for salgbarhet eller egnethet for et bestemt formål med mindre lovanvendelser eller domsavsigelser uttrykkelig tilsier et slikt ansvar.

RugGear Ltd. forbeholder seg retten til å foreta endringer i dette dokumentet eller trekke dokumentet tilbake når som helst og uten forhåndsvarsel. Endringer, feil eller trykkfeil gir ingen grunn til skadeserstatning. Alle rettigheter forbeholdes.

RugGear Ltd. tar ikke ansvar for tap av data eller andre skader, uansett skadens art, som er oppstått ved feilaktig bruk av apparatet.

3. EU-SAMSVARSERKLÆRING

EU-samsvarserklæringen finner du helt til slutt i denne bruksanvisningen.



4. FEIL OG SKADER

Så snart du får mistanke om at sikkerheten til apparatet er påvirket, må apparatet ikke lenger brukes.

Utilsiktet oppstart må da forhindres. Sikkerheten til apparatet kan påvirkes dersom f.eks.:

- en feil oppstår.
- dekselet på enheten viser tegn på skade.
- enheten har blitt utsatt for overdrevent stor belastning.
- enheten er blitt oppbevart feil.
- merker og etiketter på enheten er uleselige.

Det anbefales at en enhet som viser tegn på eller mistenkes for å ha feil eller skader blir returnert til **RugGear Ltd.** for inspeksjon.

5. YTTERLIGERE SIKKERHETSANVISNINGER

- Ikke berør skjermen på enheten med skarpe gjenstander. Støvpertikler og skruer kan ripe opp skjermen. Vær vennlig å hold skjermen ren. Fjern forsiktig støv fra skjermen med en myk klut, og ikke rip opp skjermen.

- Ikke legg enheten i områder med ekstreme temperaturer. Det kan føre til oppvarming av batteriet, som igjen kan føre til brann eller eksplosjon.
- Enheten skal ikke lades nær brennbare eller eksplosive substanser.
- Lad apparatet kun inne og i tørre rom.
- Apparatet må ikke lades i fuktige eller støvete omgivelser.
- Ikke bruk apparatet på steder der det ikke er tillatt å bruke det.
- Ikke utsett apparatet eller ladeapparatet for kraftige elektriske magnetfelder (som utgår fra blant annet induksjonsplater og mirkobølgeovner).
- Ikke åpne og/eller reparer apparatet selv. Reparasjoner som er utført på feil måte, kan føre til at apparatet går i stykker, at det begynner å brenne eller at det eksploderer. Apparatet skal kun repareres av autoriserte forhandlere.
- Bruk kun tilbehør som er godkjent av **RugGear Ltd.**
- Skru av apparatet når du befinner deg i sykehus og andre medisinske behandlingssteder. Dette apparatet kan påvirke funksjonen til medisinske apparater som pacemakere og høreapparater. Overhold bestandig sikkerhetsavstanden på minst 15 cm (mellom apparatet og en pacemaker).
- Kontroller at volumnivået ikke er satt for høyt når du plugger øretelefoner og hodetelefoner for å beskytte din hørsel.
- Når du bruker apparatet mens du kjører et kjøretøy, må du ta hensyn til lovene og reglene i det landet du befinner deg i.
- Skru av apparatet og fjern ladekabelen før du rengjør apparatet.
- Ikke bruk kjemiske midler når du rengjør apparatet eller ladeapparatet. Bruk en myk og fuktig antistatisk stoffklut når du skal rengjøre apparatene.
- Adapteren skal installeres i nærheten av utstyret og være lett tilgjengelig.
- Produktet skal kun kobles til et USB-grensesnitt av versjon USB 2.0.
- Batteriene er ikke i husholdningsavfallet. Som forbruker er du forpliktet til å gi gamle batterier tilbake slik at de kan bli fagmessig avhendet.
- Brukeren alene er ansvarlig for enhver og alle skader som er forårsaket av skadelig programvare som er nedlastet ved bruk av Internett eller annet datautvekslingsprogram på enheten. **RugGear Ltd.** kan ikke holdes ansvarlig for noen slike krav.



ADVARSEL

RugGear Ltd. kan ikke holdes ansvarlig for skader forårsaket av at disse rådene ikke følges eller av noe annen uriktig bruk av enheten.

6. VEDLIKEHOLD / REPARASJON

Ta hensyn til eventuelle lovmessige direktiver i forbindelse med periodiske kontroller, som f.eks. driftssikkerhetsdirektivet (et direktiv som gjelder i Tyskland)! Enheten har ikke noen deler som brukeren selv skal vedlikeholde. Det er anbefalt å utføre inspeksjoner i henhold til sikkerhetsforskriftene. Dersom det oppstår et problem med enheten, kan du kontakte selger eller servicesenteret. Dersom enheten din trenger reparasjon, kan du kontakte servicesenteret eller selgeren din.

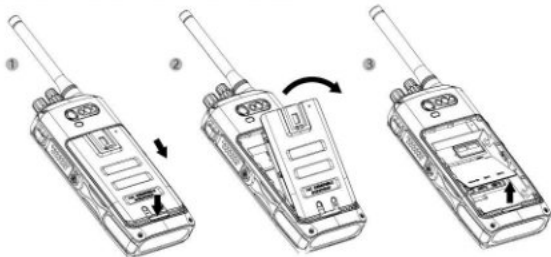
7. BATTERI

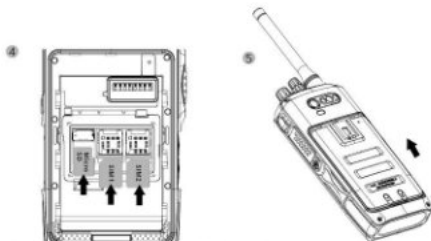
Batteriet til apparatet må bare lades innenfor en omgivelsestemperaturgrense mellom +0 °C ... 45 °C. Telefonen skal normalt brukes i temperaturer fra -10 °C til +60 °C. For å sikre at telefonen fungerer som den skal bør den ikke brukes utenfor dette temperaturområdet. RG760 støtter lading med 5 V / 2 A. En høyere ladespenning kan skade telefonen.

Advarsel:

Bruk av feil batteritype kan medføre eksplosjonsrisiko. Brukte batterier skal avhendes i henhold til anvisningene.

8. INSTALLASJON AV SIM- / MICRO SD-KORT (OPPTIL 128 GB)





- Hold inne utløserknappen på baksiden av telefonen. Skyv batteriet nedover mot knappen, til det løses ut.
- Løft plastdekslet som viser plassering av SIM og Micro SD.
- Sett inn SIM- og Micro SD-kort.
- Når du har satt inn kortet/-ene, trykker du batteriet på plass til du hører et klikk. Klikket indikerer at batteriet er låst på plass.

Obs!

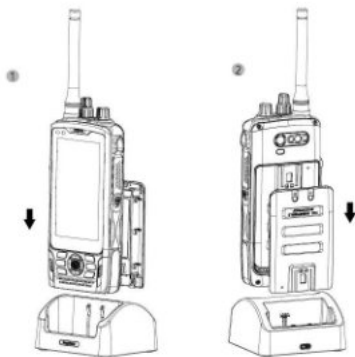
Hvis du bruker bånd 31-modellen, må B31-SIM-kortet plasseres i SIM-plass 2.

Når du har fullført installasjonen, må du forsikre deg om at SIM-kortdekslet, batteriet og USB-portens gummibeskyttelse er på plass, slik at vann- og støvbeskyttelsen er ivaretatt.

9. LADEANVISNINGER

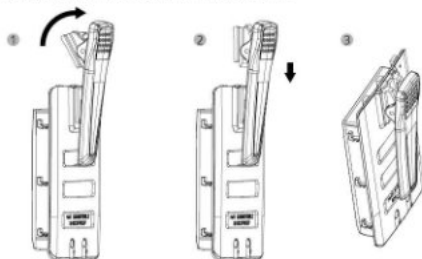
Enheten støtter hurtiglading (9 V, 2 A) Trekk ut USB-gummibeskyttelsen og koble datakabelen til telefonen for å lade.

Den valgfrie bordladeren kan lade enheten og sekundærbatteriet samtidig, se diagrammet nedenfor.

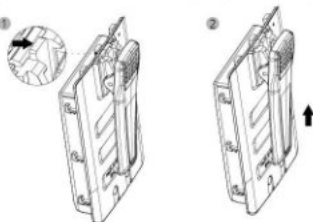


10. MONTERING I BELTE

Bruk beltefestet på baksiden av batteriet som vist nedenfor.

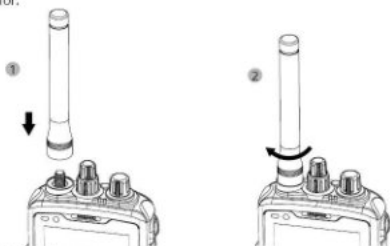


For å fjerne denne, må du først ta ut batteriet. Løft på spennen øverst på beltefestet og skyv beltefestet oppover.



11. BRUKSANVISNING FOR INTERKOM-FUNKSJON (INTERKOM-BRYTER, LED-LAMPEGRUPPE)

Før du bruker maskinvare-PTT, må du sørge for at den eksterne antennen er tilkoblet som vist på bildet nedenfor.



Beskrivelse av interkom-knapper:

De høye knappene styrer PTT-funksjonene, mens de korte knappene styrer volumet.

Kun for modeller med maskinvare- og programvare-PTT:

De høye knappene styrer kanalene, mens de korte knappene styrer volumet.

Obs!

- Maskinvare-interkom har prioritet over programvare-interkom. Programvare-interkom vil ikke fungere når maskinvare-interkom er i bruk.
- De høye knappene på nedre nivå styrer maskinvare-interkom (det er totalt 15 kanaler).
- Når knappen på nedre nivå er på, viser nivå for aktuell kanal hvilken kanal som er i bruk.
- Når knappen på nedre nivå er av, viser dette at maskinvare-interkom er av, og at du kan bruke programvare-interkom.
- De høye knappene på øvre nivå styrer programvare-interkom (totalt 13 kanaler).
- Når maskinvare-interkom er av, skal knappen på øvre nivå vise kanalen som tilsvarer kanalen i programvareinnstillingene.

Kun for bånd 31-modeller:

SIM-kortklass 1 støtter alle offentlige bånd som er oppgitt i spesifikasjonene.

SIM-kortklass 2 støtter kun bånd 31.

Obs!

- Bånd 31 bruker USB-porten til kommunikasjon. Du må derfor stenge bånd 31 når du bruker USB-porten til dataoverføring (lading fungerer fortsatt): Innstillinger - Mer - Mobilnettverk - SIM-KORTPLASS 2 - slå av «Aktiver B31-modus». «Aktiver B31-modus» er avslått som standard.
- De høye knappene på nedre nivå indikerer tilsvarende kanal for programvare-interkom (totalt 15 kanaler).
- De høye knappene på øvre nivå indikerer tilsvarende kontaktperson på kanalen (totalt 13 kanaler).

Obs!

PTT skal fungere som normalt hvis du bruker interkom-hodesett av annen modell, men vanlige telefonanrop kan føre til forstyrrelser. Vi anbefaler å bruke et originalt RugGear-hodesett.

12. BESKRIVELSE AV LED-LAMPER PÅ FORSIDEN

1. Venstre indikatorlampe viser interkom-status

- 1.1. **Kontinuerlig rødt** : Sender informasjon
- 1.2. **Kontinuerlig grønt** : Mottar informasjon
- 1.3. **Kontinuerlig oransje** : Kanalen er ikke i bruk

2. Høyre indikatorlampe viser enhetens status

- 2.1. **Kontinuerlig rødt** : Enheten lader

2.2. Kontinuerlig grønt : Fulladet

2.3. Blinkende blått : Ny melding

2.4. Blinkende rødt : Lavt batterinivå/ Lavt signalnivå/ Enheten er for varm/ For liten lagringsplass

13. SKANNER (EKSTRAUTSTYR)

Telefonen støtter infrarød skanning (hvis du har valgt dette) og har ekstra funksjoner. Den er plassert på baksiden av enheten, til høyre for kameraet.

Fra venstre til høyre: skannerlampe, kamera og mottaker. Skade på en av disse komponentene kan føre til at skannefunksjonen ikke fungerer.

Avstanden mellom skannerlampen og objektet som skal skannes bør være 10–20 cm.

14. RESIRKULERING

Resirkulerings symbolet på produktet ditt, batteriet, litteraturen eller pakken minner deg på at alle elektriske og elektroniske produkter, batterier og reservebatterier må kastes i egne mottak. Dette må overholdes innen EU/EØS. Disse produktene skal ikke kastes som usortert husholdningsavfall/restavfall. Returner alltid dine elektroniske produkter, batterier og pakkemateriale i dedikerte innsamlingsmottak. På denne måten hjelper du til med å forebygge unødvendig forsøpling og bidrar til gjenbruk av materialer. Mer detaljert informasjon er tilgjengelig fra produktforhandleren, lokale avfallsmyndigheter, nasjonale forbrukerorganisasjoner eller din lokale **RugGear Ltd.** representant.



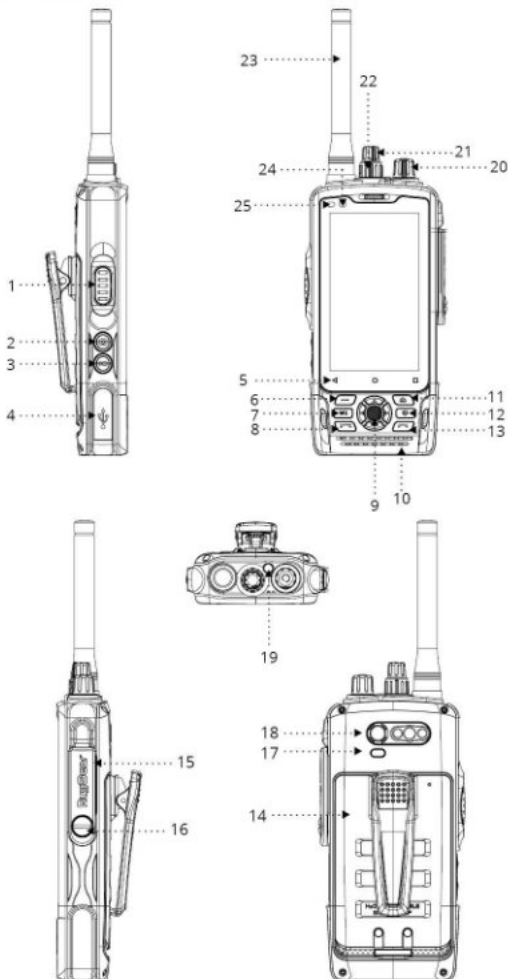
15. INFORMASJON OM CE SAR-SERTIFISERING (SPESIFIKK ABSORBERINGSRATE)

SAR-grensen i Europa er 2,0 W/kg. Enheten har også blitt testet mot denne SAR-grensen. Den høyeste SAR-verdien som er rapportert i henhold til denne standardverdien under produktsertifiseringen for bruk ved kroppen er 0,77 W/kg og når slitt slitt på kroppen, er det 1,48 W / kg. Enheten ble testet for typisk bruk ved oppbevaring på kropp der bakkdelen av telefonrøret ble holdt 5 mm fra kroppen. Denne enheten er i samsvar med RF-spesifikasjonene når enheten brukes 5 mm fra kroppen. Eventuelle beltefester, hylstre eller lignende tilbehør må ikke inneholde metalliske komponenter. Bruk av tilbehør som ikke tilfredsstiller disse kravene kan være i strid med RF-eksponeringskravene, og bør unngås.

16. VAREMERKER

- Google™, Google Play og Android er varemerker tilhørende Google Inc.
- Alle videre merker og opphavsretter tilhører den aktuelle eieren.

Klawisze i funkcje specjalne



1_PTT : Do użytku w aplikacjach wykorzystujących funkcję Push-to-Talk (konfiguracja poprzez aplikację „CustomKey”).

2_Aparat : Uruchamia aplikację Aparat w trybie robienia zdjęć (przy dłuższym przyciśnięciu).

3_Wideo : Uruchamia aplikację Aparat w trybie kamery wideo (przy dłuższym przyciśnięciu).

4_Port USB

5_Wstecz, Ekran główny, Ostatnio używane aplikacje

6_Rezerwa : Uruchamia skaner (jeśli jest zainstalowany, będzie wyglądać tak : ).

7_Klawisz do konfiguracji : Otwiera dowolną aplikację lub uruchamia dowolną funkcję (konfiguracja poprzez aplikację „CustomKeyM1”).

8_Klawisz odbioru połączeń

9_Klawisze nawigacji i potwierdzenia

10_Główny mikrofon, głośnik

11_Przycisk ekranu głównego

12_Uruchamianie / włączanie ekranu

13_Rozłączanie

14_Bateria

15_Gniazdo audio 13 pin

16_Otwór na śrubę

17_Lampa błyskowa / latarka

18_Tylny aparat, skaner

19_Klawisz SOS : Po dłuższym naciśnięciu wybiera numer alarmowy wpisany przez użytkownika. Z funkcji tej można korzystać tylko razem z dostępną opcjonalnie aplikacją „L.W.P.” (domyślne hasło: 1122).

20_Zwiększenie/zmniejszenie głośności

21_Pokrętło regulacji oprogramowania PTT

22_Pokrętło regulacji sprzętu PTT

23_Antena rozkładana

24_Przedni aparat

25_Czujnik zbliżeniowy i światła

1. WPROWADZENIE

Niniejszy dokument zawiera informacje i zasady bezpieczeństwa, których przestrzeganie jest warunkiem koniecznym bezpiecznego użytkowania urządzenia **RG760** w opisanych warunkach. Nieprzestrzeganie tych informacji i instrukcji może powodować zagrożenia lub naruszenie przepisów.

Przed rozpoczęciem korzystania z urządzenia należy zapoznać się z instrukcją obsługi i zasadami bezpieczeństwa. W razie sprzecznych informacji obowiązują angielskie sformułowania niniejszych zasad bezpieczeństwa.

Aktualna deklaracja zgodności z normą UE, certyfikaty, instrukcje dotyczące bezpieczeństwa oraz podręczniki można znaleźć na stronie internetowej www.RugGear.com lub uzyskać od producenta – **RugGear Ltd.**

2. ZASTRZEŻENIE

Treść niniejszego dokumentu oparta jest na aktualnej funkcji urządzenia. **RugGear Ltd.** nie udziela – ani w sposób wyraźny, ani dorozumiany – jakiegokolwiek gwarancji prawidłowości i kompletności treści niniejszego dokumentu, w tym m.in. milczącej gwarancji przydatności rynkowej lub przydatności do określonego celu, chyba że obowiązujące ustawy lub orzeczenia wyraźnie narzucają odpowiedzialność.

RugGear Ltd. zastrzega sobie prawo do wprowadzania bez uprzedzenia zmian w niniejszym dokumencie lub jego wycofania. Zmiany, pomyłki i błędy drukarskie nie stanowią podstawy wniesienia roszczenia odszkodowawczego. Wszelkie zmiany zastrzeżone.

W przypadku utraty danych lub innych szkód dowolnego rodzaju powstałych na skutek nieprawidłowego użytkowania urządzenia **RugGear Ltd.** nie przejmuje żadnej odpowiedzialności.

3. DEKLARACJA ZGODNOŚCI UE

Deklaracja zgodności UE znajduje się na końcu niniejszej instrukcji.



4. USTERKI I USZKODZENIA

Jeśli tylko zachodzi podejrzenie, że użytkowanie urządzenia nie jest bezpieczne, musi ono natychmiast zostać wyłączone.

Należy uniemożliwić przypadkowe ponowne włączenie. Użytkowanie urządzenia może nie być bezpieczne, gdy np.:

- urządzenie działa nieprawidłowo,
- obudowa urządzenia nosi ślady uszkodzeń,
- Urządzenie, które zostało poddane nadmiernym obciążeniom,
- urządzenie było przechowywane w nieprawidłowy sposób,
- oznaczenia lub etykiety na urządzeniu są nieczytelne.

Zaleca się zwrócenie wadliwego lub uszkodzonego urządzenia (także w przypadku podejrzeń tego rodzaju) firmie **RugGear Ltd.** w celu kontroli.

5. DALSZE WSKAZÓWKI BEZPIECZEŃSTWA

- Nie dotykać ekranu urządzenia ostrymi przedmiotami. Cząstki pyłu i paznokcie mogą porysować ekran. Utrzymywać ekran w czystości. Delikatnie usuwać kurz z ekranu za pomocą miękkiej szmatki tak, aby go nie zarysować.
- Nie umieszczać urządzenia w środowiskach, w których panuje zbyt wysoka temperatura, ponieważ może to prowadzić do nagrzania się baterii, a w efekcie do pożaru lub wybuchu.
- Nie ładować urządzenia w pobliżu jakichkolwiek substancji łatwopalnych lub wybuchowych.
- Ładować urządzenie tylko w suchych pomieszczeniach.
- Nie ładować urządzenia w wilgotnym lub zapyłonym otoczeniu.
- Nie wystawiać urządzenia ani ładowarki na działanie silnych pól magnetycznych, wytwarzanych np. przez kuchnie indukcyjne lub kuchenki mikrofalowe.
- Nie otwierać urządzenia samemu i nie wykonywać samodzielnie napraw. Nieprawidłowo wykonane naprawy mogą doprowadzić do zniszczenia urządzenia, jego zapalenia się lub wybuchu. Urządzenie mogą naprawiać tylko autoryzowani fachowcy.
- Należy używać wyłącznie akcesoriów dopuszczonych przez **RugGear Ltd.**
- Należy wyłączać urządzenie w szpitalach lub innych placówkach medycznych. To urządzenie może wpłynąć negatywnie na działanie takich urządzeń medycznych, jak rozruszniki serca lub aparaty słuchowe. Między urządzeniem a rozrusznikiem serca należy zachować zawsze bezpieczną odległość wynoszącą co najmniej 15 cm.
- Upewnij się, że poziom głośności nie jest ustawiony zbyt wysoko podczas podłączania słuchawek i słuchawek w celu ochrony słuchu.
- W przypadku użycia urządzenia podczas kierowania pojazdem silnikowym należy przestrzegać odpowiednich ustaw danego kraju.
- Przed czyszczeniem urządzenia należy wyłączyć je i wyjąć z niego kabel ładowarki.
- Do czyszczenia urządzenia lub ładowarki nie wolno używać środków chemicznych. Należy czyścić urządzenie miękką, zwilżoną, antyelektrostatyczną ściereczką.
- Adapter musi znajdować się w pobliżu urządzenia i być łatwo dostępny.
- Produkt może być podłączany wyłącznie do interfejsu USB w wersji USB 2.0.
- Nie wyrzucać starych i nieużywanych baterii litowych do kosza. Jako użytkownik są Państwo zobowiązani do oddania zużytych akumulatorów do utylizacji zgodnej z przepisami prawa.
- Użytkownik ponosi wyłączną odpowiedzialność za wszelkie straty i szkody spowodowane przez złośliwe oprogramowanie pobrane podczas korzystania z sieci lub inne funkcje wymiany danych. Firma **RugGear Ltd.** nie ponosi odpowiedzialności za roszczenia wnoszone na tej podstawie.



OSTRZEŻENIE

Firma **RugGear Ltd.** nie ponosi żadnej odpowiedzialności za szkody spowodowane poprzez niestosowanie się do powyższych zaleceń lub poprzez nieprawidłowe korzystanie z urządzenia.

6. KONSERWACJA / NAPRAWA

Należy w razie potrzeby zwracać uwagę na obowiązujące wytyczne ustawowe dotyczące okresowych kontroli, takie jak np. rozporządzenie o bezpieczeństwie użytkownika. Urządzenie nie posiada żadnych części do obsługi przez użytkownika. Zaleca się przeprowadzanie kontroli zgodnie z przepisami bezpieczeństwa i wytycznymi. W przypadku problemów z urządzeniem prosimy skontaktować się ze sprzedawcą lub centrum serwisowym. Jeśli urządzenie wymaga naprawy, należy skontaktować się z serwisem lub ze sprzedawcą.

7. BATERIA

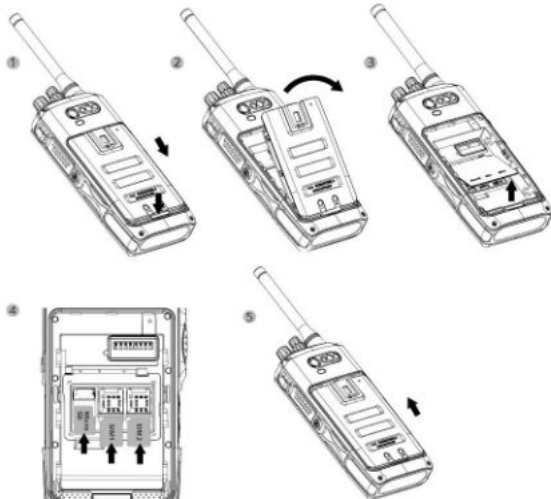
Akumulator urządzenia wolno ładować wyłącznie przy temperaturze powietrza od +0 °C do 45 °C. Temperatura pracy telefonu wynosi od -10°C do +60°C. Aby zapewnić prawidłowe działanie telefonu, nie należy korzystać z niego poza zakresem temperatur.

Model RG760 może być ładowany prądem 5 V/2 A. Ładowanie prądem o wyższym napięciu lub natężeniu może uszkodzić telefon.

Uwaga:

Niebezpieczeństwo wybuchu w przypadku wymiany baterii na baterie niewłaściwego typu. Zużyte baterie należy utylizować zgodnie z instrukcjami.

8. GNIAZDO KARTY SIM / MICRO SD (O POJEMNOŚCI DO 128 GB)



- Naciśnij i przytrzymaj przycisk zdejmowania pokrywy, znajdujący się z tyłu telefonu. Przesuń baterię w dół, w kierunku utrzymującego ją przycisku, aż uda się ją wyjąć.
- Wyjmij plastikową nakładkę wskazującą umieszczenie karty SIM i Micro SD.
- Włóż kartę / karty SIM i Micro SD.
- Po włożeniu karty / kart, włóż baterię do jej slotu. Kliknięcie informuje, że bateria jest utrzymywana na swoim miejscu.

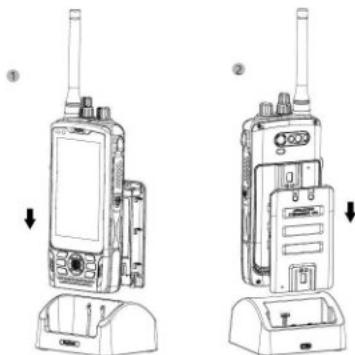
Uwaga:

W przypadku korzystania z modelu Band 31, kartę SIM należy włożyć do slotu numer 2.

Po zakończeniu instalacji karty upewnij się, że na swoim miejscu są pokrywy slotu karty SIM, baterii i gumowa osłona gniazda USB. Zapewni to odporność na wodę i kurz, zgodnie z informacją handlową.

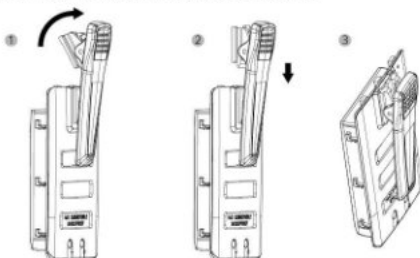
9. INSTRUKCJA ŁADOWANIA

Urządzenie posiada funkcję szybkiego ładowania (przez ładowarkę o parametrach 9 V i 2 A). Aby rozpocząć ładowanie, zdejmij gumową osłonę gniazda USB i podłącz przewód transmisji danych. Opcjonalna ładowarka biurkowa może ładować jednocześnie urządzenie i drugą baterię, zobacz schemat poniżej.

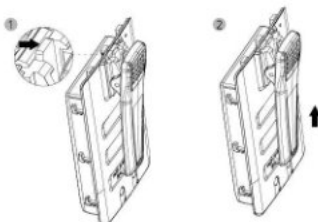


10. MOCOWANIE ZACZEPU DO PASKA

Umieść zaczep do paska z tyłu baterii, w sposób pokazany poniżej.

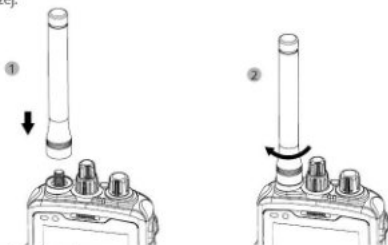


Aby go zdjąć, najpierw zdejmij obudowę, następnie unieś klamrę na górze zaczepu i przesuw go w górę.



11. INSTRUKCJA UŻYCIA FUNKCJI INTERKOMU (WŁĄCZNIK / KONTROLKI LED)

Przed użyciem sprzętu PTT upewnij się, że zewnętrzna antena jest zamontowana zgodnie z rysunkiem poniżej.



Opis działania pokręteł interkomu:

Dłuższe pokrętło służy do korzystania z funkcji PTT, natomiast krótsze do regulacji głośności.

Dotyczy modeli z funkcją PTT obsługiwaną przez sprzęt i aplikację:

Dłuższe pokrętło służy do strojenia, natomiast krótsze do regulacji głośności.

Uwaga:

- Interkom obsługiwany przez sprzęt ma pierwszeństwo przed obsługiwany przez aplikację. Jeżeli interkom obsługiwany jest przez sprzęt, to obsługa przez aplikację nie będzie działać.
- Dolna część dłuższego pokrętła służy do regulacji kanałów interkomu sprzętowego (łącznie można korzystać z 15 kanałów).
- Po przekręceniu dolnej części pokrętła wskazywany przez niego kanał odpowiada temu, który jest w użyciu w interkomie.
- Gdy dolna część pokrętła jest w położeniu „wyłącz” (off), oznacza to, że interkom sprzętowy jest wyłączony i można korzystać z funkcji aplikacji.
- Górna część dłuższego pokrętła służy do regulacji kanałów interkomu obsługiwanego przez aplikację (łącznie można korzystać z 13 kanałów).
- Kiedy interkom sprzętowy jest wyłączony, górna część pokrętła powinna być w położeniu odpowiadającemu kanałowi wskazywanemu przez aplikację.

Dotyczy modeli Band 31:

Karta SIM1 obsługuje wszystkie ogólnodostępne pasma wyszczególnione w danych technicznych. Karta SIM2 obsługuje tylko tryb Band 31.

Uwaga:

- Band 31 prowadzi łączność przez port USB, zatem – w celu korzystania z portu USB do transmisji danych (nie dotyczy ładowania) – należy wyłączyć tryb Band 31: Ustawienia - Więcej - Dane komórkowe - Karta SIM2 - należy wyłączyć opcję „Włącz tryb B31”. Opcja „Włącz tryb B31” jest domyślnie wyłączona.
- Dolna część dłuższego pokrętła wskazuje odpowiedni kanał interkomu obsługiwanego przez aplikację (łącznie można korzystać z 15 kanałów).
- Górna część dłuższego pokrętła wskazuje odpowiednią osobę używającą danego kanału (jednego z 13 kanałów).

Uwaga:

W przypadku korzystania ze słuchawek innej firmy, funkcja PTT powinna działać normalnie, ale zwykle połączenia głosowe mogą wywoływać zakłócenia. Zaleca się korzystanie z oryginalnego zestawu słuchawkowego RugGear.

12. OPIS KONTROLEK LED

1. Lewa kontrolka wskazuje następujący stan interkomu

1.1. Świecąca stale na czerwono : Przekaz

1.2. Świecąca stale na zielono : Odbiór

1.3. Świecąca stale na pomarańczowo : Wybrany kanał jest nieużywany

2. Prawa kontrolka wskazuje stan urządzenia

2.1. Świecąca stale na czerwono : Ładowanie urządzenia

2.2. Świecąca stale na zielono : Ładowanie zakończone

2.3. Migająca na niebiesko : Nowa wiadomość

2.4. Migająca na czerwono : Niski stan baterii/ Słaby zasięg/ Zbyt wysoka temperatura urządzenia/ Zbyt mało pamięci na dysku

13. SKANER (OPCJONALNY)

Urządzenie (opcjonalnie) obsługuje skanowanie z wykorzystaniem podczerwieni, które może być wykorzystywane do dodatkowych celów. Skaner umieszczony jest z tyłu urządzenia, na prawo od aparatu.

Kolejno, od lewej do prawej: światło skanera, aparat, odbiornik. Uszkodzenie któregokolwiek z tych elementów może uniemożliwić działanie skanera.

Odległość pomiędzy światłem skanera a skanowanym obiektem powinna wynosić pomiędzy 10 a 20 cm.

14. RECYKLING

Przekreślony symbol pojemnika na śmieci na produkcie, baterii, dokumentacji lub opakowaniu przypomina, że wszystkie zużyte produkty elektryczne, elektroniczne, baterie i akumulatory należy oddać do selektywnej zbiórki odpadów. Wymóg ten ma zastosowanie w Unii Europejskiej. Produktów tych nie wolno wyrzucać do ogólnego pojemnika na odpady komunalne. Zużyte produkty elektroniczne, baterie i opakowania należy oddawać do specjalnych punktów zbiórki. W ten sposób można zapobiec niekontrolowanemu pozbywaniu się odpadów i promować recykling materiałów. Bardziej szczegółowe informacje dostępne są u sprzedawców detalicznych, władz lokalnych, krajowych organizacji ds. odpowiedzialności producentów lub u lokalnego przedstawiciela firmy **RugGear Ltd.**



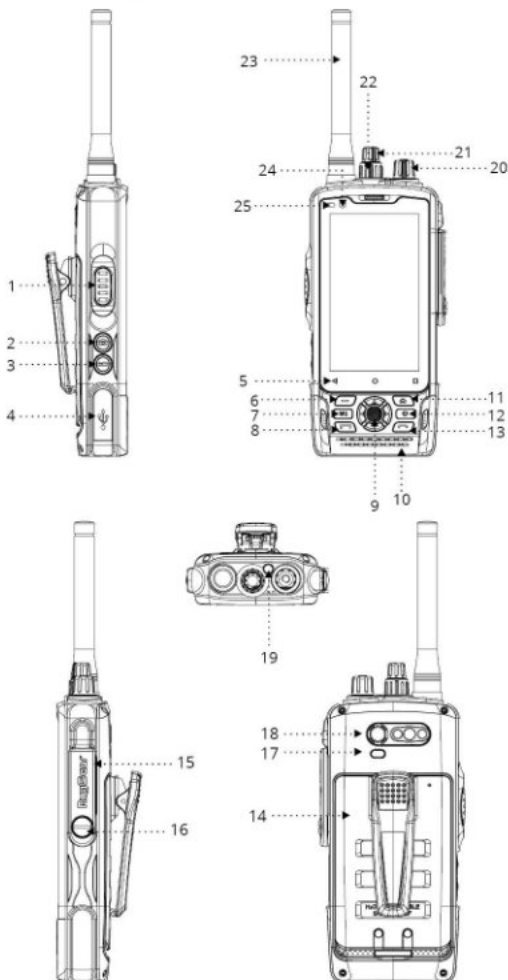
15. WYNIKI BADANIA CE SAR (SWOISTEGO TEMPJA POCHLANIANIA ENERGII)

Limit SAR w Europie wynosi 2,0 W/kg. Urządzenie zostało również przetestowane pod kątem tego limitu SAR. Najwyższa wartość SAR zgłoszona zgodnie z niniejszym standardem podczas certyfikacji produktu wynosi przy prawidłowym noszeniu przy ciele 0,77 W/kg a kiedy noszone noszone na ciele to 1,48 W / kg. Urządzenie przebadano pod kątem zastosowań typowych, gdzie tył aparatu znajdował się w odległości 5 mm od ciała. Urządzenie jest zgodne ze specyfikacjami dotyczącymi fal radiowych, jeśli jest używane w odległości 5 mm od ciała. Zaczep do paska, pokrowiec i podobne akcesoria nie powinny zawierać elementów metalowych. Korzystanie z akcesoriów niespełniających tych wymagań może spowodować niespełnienie wymogów zakresie oddziaływania częstotliwości radiowej, dlatego należy ich unikać.

16. ZNAKAMI TOWAROWYMI

- Google™, Google Play i Android są znakami towarowymi Google Inc.
- Wszystkie inne marki i prawa autorskie są własnością ich poszczególnych właścicieli.

TECLAS E FUNÇÕES ESPECIAIS




1_PTT : Para utilização em aplicações Push-To-Talk (pode ser configurado com a app "CustomKey").

2_Câmara : Abre a app da câmara em modo de fotografia (pressão longa)

3_Vídeo : Abre a app da câmara em modo de vídeo (pressão longa)

4_Entrada USB

5_Recuar, Página inicial, Apps recentes

6_Reserva : Abre o scanner (se instalado, parecerá : ).

7_Tecla personalizável : Abrir qualquer app ou realizar função (configurar com a app "CustomKeyM1").

8_Atender chamada

9_Navegação, teclas de confirmação

10_Microfone principal, área do altifalante

11_Página inicial

12_Ligar / Desbloquear

13_Desligar chamada

14_Bateria

15_Entrada de áudio de 13 pinos

16_Orifício de parafuso

17_Flash / lanterna

18_Câmara traseira, scanner

19_SOS : Se pressionada continuamente, seleciona um número de emergência guardado por si. Esta função pode apenas ser utilizada em combinação com uma App "L.W.P" opcional (palavra-passe padrão: 1122).

20_Aumentar/reduzir o volume

21_Software PTT Botão de sintonização

22_Hardware PTT Botão de sintonização

23_Antena amovível

24_Câmara dianteira

25_Sensores de proximidade, luz ambiente

1. INTRODUÇÃO

Este documento contém informações e normas de segurança que devem ser observadas de forma a assegurar a operação segura do aparelho **RG760** de acordo com as condições descritas. A não observação destas informações e instruções pode ter consequências perigosas ou infringir as normas.

Antes de utilizar o aparelho, leia o Manual de instruções e estas Instruções de segurança. ! Em caso de informações contraditórias são válidas as instruções inglesas nestas Instruções de segurança.

A Declaração de conformidade EU atual, os Certificados de exame de tipo, as Instruções de segurança e o Manual de instruções podem ser descarregados em www.RugGear.com ou solicitados junto da **RugGear Ltd.**

2. RESERVA

O conteúdo do presente documento baseia-se na função atual do aparelho. A **RugGear Ltd.** não assume, nem explicitamente nem implicitamente, qualquer responsabilidade pela veracidade ou integridade do conteúdo deste documento, incluindo, mas não limitado, garantias implícitas de capacidade de comercialização ou adequação a um fim específico, a menos que, as leis ou jurisprudência aplicáveis estabeleçam uma responsabilidade obrigatória.

A **RugGear Ltd.** reserva-se o direito de efetuar alterações a este documento ou de o retirar, a qualquer momento, sem aviso prévio. Modificações, lapsos e erros de impressão não dão direito a indemnizações. Todos os direitos reservados.

A **RugGear Ltd.** não assume qualquer responsabilidade por perdas de dados ou quaisquer outros danos similares causados por utilização incorreta do aparelho.

3. DECLARAÇÃO DE CONFORMIDADE EU

A Declaração de conformidade EU encontra-se no final deste Manual.



4. ERROS E CARGAS NÃO PERMITIDAS

Logo que haja suspeita de que a segurança do equipamento foi comprometida, o equipamento deve ser colocado fora de serviço.

A recolocação inadvertida em funcionamento tem de ser evitada. A segurança do aparelho pode ser colocada em perigo, por ex., se:

- ocorrerem anomalias,
- forem visíveis danos na caixa do aparelho
- o aparelho tiver sido sujeito a cargas excessivas,
- o aparelho tiver sido incorretamente armazenado,
- as inscrições no aparelho já não forem legíveis.

Recomendamos que um aparelho que apresente erros ou sobre o qual haja suspeitas de erros, seja enviado para verificação para a **RugGear Ltd.**

5. OUTRAS INSTRUÇÕES DE SEGURANÇA

- Não toque no visor com objetos pontiagudos. A poeira e a sujidade ou as suas unhas podem riscar o vidro do visor. Mantenha o vidro do visor limpo, limpando-o regularmente com um pano macio.
- Não exponha o aparelho a temperaturas elevadas, pois isso poderá levar ao sobreaquecimento da bateria, o que poderá causar um incêndio ou, na pior das hipóteses, uma explosão.
- Não carregue o aparelho na proximidade de substâncias inflamáveis ou explosivas.
- Carregue o aparelho apenas em espaços interiores secos.
- Não carregue o aparelho em ambientes húmidos ou com pó.
- Não utilize o aparelho em áreas nas quais a sua utilização é proibida.
- Não exponha o aparelho ou o carregador a quaisquer campos magnéticos fortes, como os produzidos, por ex., por fugões de indução ou fornos microondas.
- Não tente abrir o aparelho ou efetuar quaisquer reparações. As reparações incorretas podem causar avaria do aparelho, incêndio ou explosão. O aparelho só deve ser reparado por técnicos autorizados.
- Utilize somente acessórios autorizados pela **RugGear Ltd.**
- Desligue o aparelho em hospitais ou outras instalações médicas. Este aparelho pode interferir no funcionamento de dispositivos médicos como pacemakers ou aparelhos auditivos. Mantenha sempre uma distância de segurança de, pelo menos, 15 cm entre o aparelho e um pacemaker.
- Certifique-se de que o nível de volume não esteja ajustado muito alto ao conectar fones de ouvido e fones de ouvido para proteger sua audição.
- Ao utilizar o aparelho enquanto comanda um veículo, preste atenção às respetivas leis estatais.
- Antes de limpar o aparelho, desligue-o e retire o cabo de carregamento.
- Não utilize quaisquer produtos químicos para limpar o aparelho ou o carregador. Limpe os aparelhos com pano antiestático macio e humedecido.
- O adaptador deve ser instalado perto do equipamento e deverá ser facilmente acessível.
- O produto apenas deve ser ligado a uma interface USB, de versão USB2.0.
- As baterias NÃO devem ser colocadas no lixo doméstico. Como consumidor, é obrigado a enviar as baterias velhas para eliminação correta por um profissional.
- O utilizador é o responsável por vírus de computador resultantes da utilização das funções de Internet. Não existe direito a recurso contra a **RugGear Ltd.**



AVISO

A **RugGear Ltd.** não assume qualquer responsabilidade por danos causados pela não observância destas instruções ou utilização incorreta do aparelho.

6. MANUTENÇÃO / REPARAÇÃO

Observe as diretivas legais eventualmente válidas sobre inspeções periódicas como, p. ex., a norma de segurança operacional! O aparelho em si, não possui quaisquer peças que necessitem de manutenção. Recomenda-se a realização de uma verificação com base nos critérios estabelecidos nas Normas e Instruções de segurança. Se o seu aparelho necessitar de reparação, entre em contacto com um Centro de serviço autorizado ou com o seu vendedor. As reparações só devem ser efetuadas pela **RugGear Ltd.** ou Centros de serviço autorizados, caso contrário não será garantida a segurança do aparelho.

7. BATERIA

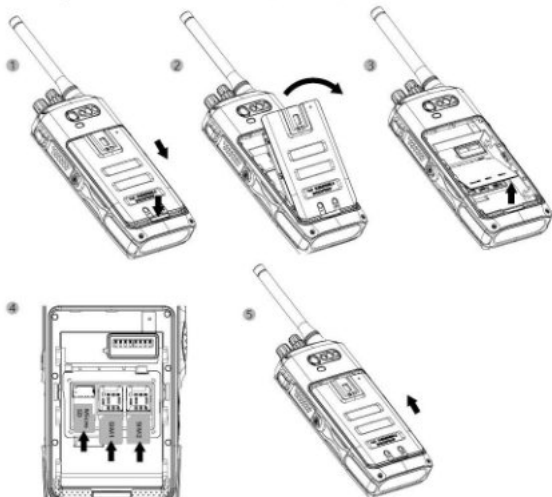
A bateria do aparelho só deve ser carregada dentro da amplitude de temperatura ambiente de +0 °C ... 45 °C. A temperatura operacional normal do telemóvel é de entre -10 °C e +60 °C. De forma a garantir a normal funcionalidade do telemóvel, não use o mesmo fora deste intervalo de temperaturas.

O RG760 suporta cargas de 5V/2A. Correntes de carga superiores podem danificar o seu telefone.

Aviso:

Risco de explosão caso a bateria seja substituída por outra incorreta. Elimine baterias gastas de acordo com as instruções.

8. INSTALAÇÃO DE CARTÃO SIM / MICRO SD (ATÉ 128GB)



- Mantenha premido o botão de desbloqueio no lado traseiro do telefone. Empurre a bateria para baixo na direção do botão, até que esta se solte.
- Levante a cobertura de plástico que indica a localização do cartão SIM e Micro SD.
- Introduza o(s) cartão (cartões) e Micro SD.
- Depois de introduzir o cartão/ os cartões, pressione a bateria no compartimento da bateria até ouvir um clique, que indica que a bateria está colocada.

Nota:

No modelo Band 31, o SIM B31 deve ser colocado na ranhura 2 do cartão SIM.

Após a instalação, certifique-se que a cobertura do cartão SIM, a bateria, a tampa de borracha da interface estão corretamente colocadas, de modo a obter a resistência à água e ao pó anunciada.

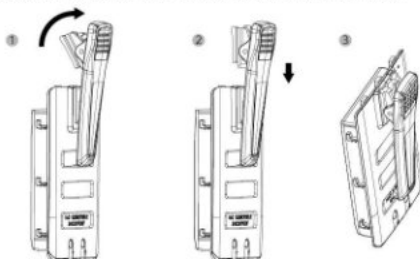
9. INSTRUÇÕES PARA O CARREGAMENTO

O seu dispositivo suporta carregamento rápido (utiliza carga 9V 2A). Levante a tampa de borracha da entrada USB e ligue o cabo de dados ao telefone para iniciar o carregamento. O carregador de secretária opcional pode carregar o dispositivo e a bateria secundária em simultâneo, consulte o diagrama em baixo.

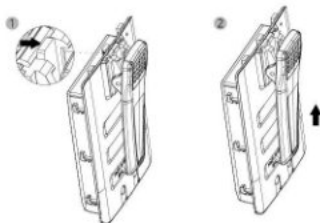


10. INSTALAÇÃO DO CLIP PARA CINTO

Introduza o clip para cinto na parte traseira da bateria, como indicado em baixo.

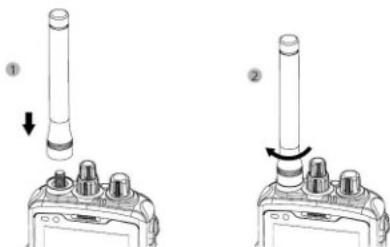


Para o remover, retire a bateria, levante a fivela no topo do clip para cinto e empurre o clip para cima para cima.



11. INSTRUÇÕES DE UTILIZAÇÃO DA FUNÇÃO DE INTERCOMUNICADOR (INTERRUPTOR INTERCOMUNICADOR / GRUPO DE LUZES LED)

Antes de utilizar o hardware PTT, certifique-se de que a antena externa esteja conectada como indicado na figura em baixo.



Descrição dos botões de intercomunicador

O botão maior controla as funções PTT, enquanto o botão mais pequeno controla o volume.

Apenas para modelos com software e hardware PTT:

O botão maior controla os canais, enquanto o botão mais pequeno controla o volume.

Nota:

- O hardware de intercomunicador tem prioridade sobre o software; quando o hardware de intercomunicador se encontra em funcionamento, o software de intercomunicador não funciona.
- O botão maior no nível inferior controla o hardware de intercomunicador (total de 15 canais).
- Quando o botão no nível inferior está ligado, o nível de canal correspondente indica o canal em uso no intercomunicador.
- Quando o botão no nível inferior está desligado, indica que o hardware de intercomunicador está desligado e que pode usar o software da função de intercomunicador.
- O botão maior no nível superior controla o software de intercomunicador (total de 13 canais).
- Quando o hardware de intercomunicador está fechado, o botão do nível superior deve corresponder ao canal que coincide com o canal nas definições do software.

Apenas para modelos Band 31:

A ranhura 1 para cartões SIM suporta todas as bandas apresentadas na lista de especificações. A ranhura 2 para cartões SIM suporta apenas a Banda 31.

Nota:

- A banda 31 utiliza a entrada USB para realizar comunicações. Por isso, ao usar uma ligação USB para transmissão de dados (o carregamento continua a ser possível), deve fechar a banda 31.
- Definições – Mais – Redes celulares – RANHURA 2 SIM – desligue “ativar modo B31”. “Ativar modo B31” está desligado por defeito.
- O botão maior no nível inferior indica o canal correspondente para o software de intercomunicador (total de 15 canais).
- O botão maior no nível superior indica a pessoa de contacto correspondente no canal (total de 13 canais).

Nota:

Se utilizar outra marca de auscultadores para intercomunicador, o PTT deve funcionar normalmente, mas as chamadas telefónicas normais podem causar interferência. Recomendamos utilizar auscultadores originais RugGear.

12. DESCRIÇÃO DOS LED DIANTEIROS

1. A luz indicadora esquerda indica o estado do intercomunicador

- 1.1. **Vermelho contínuo** : A transmitir informações
- 1.2. **Verde contínuo** : A receber informações
- 1.3. **Laranja contínuo** : O canal atual não está em utilização

2. A luz indicadora direita indica o estado do dispositivo

- 2.1. **Vermelho contínuo** : A carregar o dispositivo
- 2.2. **Verde contínuo** : Carregamento concluído
- 2.3. **Azul intermitente** : Nova mensagem
- 2.4. **Vermelho intermitente** : Bateria com pouca carga/ Nível de sinal baixo/ Temperatura do dispositivo demasiado alta/ Memória insuficiente

13. SCANNER (INSTALAÇÃO OPCIONAL)

O seu telefone (opcional) suporta digitalização por infravermelhos e pode ser utilizado para funções adicionais. Está situado na traseira do aparelho, à direita da câmara.

Da esquerda para a direita: lâmpada do scanner, câmara e recetor; danos em qualquer um destes componentes podem comprometer o funcionamento do scanner.

A distância entre a lâmpada do scanner e o objeto a digitalizar deve ser de 10 a 20 cm.

14. RECICLAGEM

O símbolo do contentor de lixo sobre rodas riscado, que se encontra no produto, na bateria, na documentação ou no material de embalagem, significa que os produtos elétricos e eletrónicos, as pilhas e baterias no final da sua vida útil devem ser submetidos a uma recolha de lixo seletiva. Estas normas são válidas na União Europeia. Não elimine estes produtos através do lixo doméstico. Elimine os produtos eletrónicos usados, baterias e material de embalagem sempre nos respetivos locais de recolha. Desta forma evitará a eliminação descontrolada de resíduos e estará a promover a reciclagem de recursos materiais. Poderá obter mais informações junto do comerciante onde adquiriu o produto, empresas regionais de tratamento de resíduos, autoridades estatais para o cumprimento das responsabilidades avançadas dos produtores ou do representante da **RugGear Ltd.** responsável pelo seu país ou região.



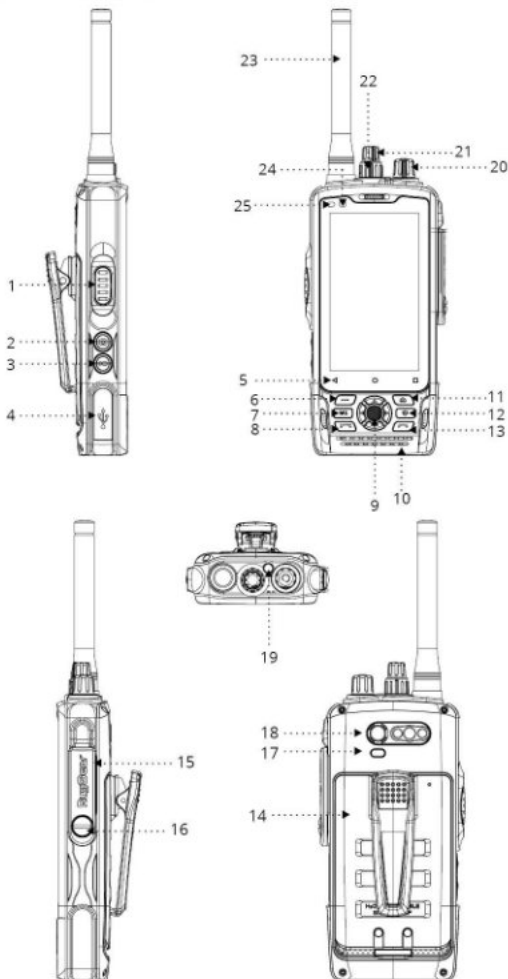
15. INFORMAÇÕES SOBRE CERTIFICAÇÃO CE SAR (TAXA DE ABSORÇÃO ESPECÍFICA)

O limite para a SAR (Taxa de Absorção Específica) na Europa é de 2,0 W/kg. O dispositivo foi também testado face a este limite SAR. O valor SAR mais elevado comunicado face a este padrão durante a certificação do produto para utilização corporal é de 0,77 W/kg e quando usado no corpo, o desgaste é de 1,48 W/kg. Este dispositivo foi testado para operações típicas de uso corporal, com a parte de trás do dispositivo mantido a 5 mm do corpo. O dispositivo cumpre com especificações de RF quando o dispositivo é usado a uma distância de 5 mm do seu corpo. Ao usar presilhas de cinto, coldres e acessórios semelhantes, estes não deverão conter componentes metálicos na sua construção. O uso de acessórios que não satisfazem estas exigências poderão não permitir conformidade com as exigências de exposição à RF, devendo ser evitados.

16. MARCAS COMERCIAIS

- Google™, Google Play e Android são marcas registradas da Google Inc.
- Todas as outras marcas e Copyrights são propriedade dos seus respetivos proprietários.

КЛАВИШИ И СПЕЦИАЛЬНЫЕ ФУНКЦИИ



1_PTT : Для использования в приложениях Push-to-talk (можно настроить с помощью приложения "CustomKey").

2_Камера : Открывает приложение "Камера" в режиме изображения (длительное нажатие)

3_Видео : Открывает приложение "Камера" в режиме видео (длительное нажатие).

4. USB-порт

5. Вернуться, Главная, Недавние приложения

6. Резерв : Открывает сканер (если он установлен, он будет выглядеть как : ).

7. Настраиваемый ключ : Откройте любое приложение или выполните функцию (настройте с помощью приложения "CustomKeyM1").

8. Примите звонок

9. Навигация, кнопки подтверждения

10. Основной микрофон, область динамиков

11. Главная

12. Кнопка питания / вызова из спящего режима

13. Повесьте трубку

14. Аккумулятор

15. Аудио порт 13-pin

16. Отверстие под винт

17. Фотовспышка / фонарик

17. Задняя камера, сканер

18. SOS : При длительном нажатии автоматически набирается номер экстренной службы, сохраненный вами. Для использования этой функции необходимо установленное приложение LWP (пароль по умолчанию: 1122).

20. Увеличение/уменьшение громкости

21. Кнопка настройки программного обеспечения РТТ

22. Кнопка настройки технического обеспечения РТТ

23. Съёмная антенна

24. Фронтальная камера

25. Приближение, датчик внешнего освещения

1. ВВЕДЕНИЕ

Этот документ содержит предписания и правила техники безопасности, которые необходимо соблюдать для обеспечения безопасной работы устройства **RG760** в описанных условиях. Неисполнение данных предписаний и требований может иметь опасные последствия или может являться нарушением правил техники безопасности. Прочтите инструкцию по эксплуатации и инструкцию по технике безопасности перед использованием устройства. В случае возникновения противоречий действительны английские требования в данных правилах техники безопасности. Действующую Декларацию о соответствии нормам ЕС, сертификаты, инструкции по технике безопасности и руководства пользователей можно найти на сайте www.RugGear.com или запросить в **RugGear Ltd.**

2. ОГОВОРКА

Содержание этого документа основано на текущих функциях устройства. Общество с ограниченной ответственностью **RugGear Ltd.** не берет на себя никакой ответственности с четким указанием на это или без четкого указания на это за правильность или полноту содержания этого документа, включая подразумеваемую гарантию, не ограничиваясь ней, годности для рынка и годности для определенной цели, за исключением случаев, когда применимые законы или правовые положения в обязательном порядке предписывают ответственность.

Общество с ограниченной ответственностью **RugGear Ltd.** оставляет за собой право в любое время и без предварительного уведомления производить изменения в этом документе или отзываться документ. Изменения, ошибки и опечатки не являются основанием для требования возмещения ущерба. Все права защищены. За потерю данных или другой ущерб любого рода, вызванный неправильным применением устройства, **RugGear Ltd.** не несет никакой ответственности.

3. ДЕКЛАРАЦИЯ СООТВЕТСТВИЯ ЕС

Декларация соответствия ЕС приведена в конце этого руководства.



4. НЕИСПРАВНОСТИ И ПОВРЕЖДЕНИЯ

Если вы опасаетесь, что безопасность устройства была нарушена, устройство должно быть выведено из эксплуатации.

Необходимо предотвратить непреднамеренный повторный пуск. Безопасность устройства может быть поставлена под угрозу, если, например:

- если наблюдаются сбои в его работе;
- если на корпусе устройства имеются повреждения;
- если устройство подвергалось чрезмерным нагрузкам;

- при неправильном хранении устройства;
 - если маркировка или этикетки на устройстве нечитаемы.
- Мы рекомендуем отправить на проверку в **RugGear Ltd.** устройство, которое показывает сообщение об ошибке, или в работе которого возможна ошибка.

5. ДОПОЛНИТЕЛЬНЫЕ УКАЗАНИЯ ПО БЕЗОПАСНОСТИ

- Не прикасайтесь к экрану устройства мобильной связи острыми предметами. Вы можете поцарапать экран ногтями или частицами пыли. Пожалуйста, содержите экран в чистоте. Аккуратно очищайте экран от пыли с помощью мягкой ткани и следите за тем, чтобы не поцарапать экран.
- Избегайте нахождения устройства в зонах повышенной температуры. Это может привести к нагреву аккумулятора с последующим возгоранием или взрывом.
- Не заряжайте устройство возле горючих или взрывчатых веществ.
- Заряжайте устройство только в сухих помещениях.
- Не заряжайте устройство во влажных или запыленных условиях.
- Не пользуйтесь устройством в местах, где это запрещено.
- Не подвергайте устройство или зарядное устройство воздействию сильных магнитных полей, например от индукционных плит или микроволновых печей.
- Не пытайтесь самостоятельно разбирать и ремонтировать устройство. Ненадлежащий ремонт может привести к выходу устройства из строя, пожару или взрыву. Ремонт устройства должны выполнять только квалифицированные специалисты.
- Используйте только принадлежности, допущенные компанией **RugGear Ltd.**
- Выключайте устройство в клиниках и других медицинских учреждениях. Это устройство может нарушить работу медицинских приборов, например кардиостимуляторов или слуховых аппаратов. Всегда соблюдайте расстояние не менее 15 см между устройством и кардиостимулятором.
- Убедитесь, что уровень громкости не установлен слишком высоким при подключении наушников и наушников для защиты слуха.
- При использовании устройства во время управления автомобилем соблюдайте соответствующие правила.
- Перед очисткой выключите устройство и отсоедините зарядный кабель.
- Не используйте химические вещества для очистки устройства или зарядного устройства. Очищайте устройства влажной мягкой антистатической тканью.
- Адаптер должен быть установлен вблизи оборудования и должен быть легко доступен.
- Продукт должен подключаться только к USB-разъему версии USB2.0.
- Батареи не в бытовых отходов. Как потребитель вы обязаны сдавать использованные аккумуляторы на утилизацию в уполномоченную компанию.
- Загружаемыми из интернета или при использовании других функций обмена данными устройства мобильной связи, несет исключительно пользователь. Компания **RugGear Ltd.** не может быть привлечена к ответственности по любому из данных исков.



ПРЕДУПРЕЖДЕНИЕ

RugGear Ltd. не несет ответственности за ущерб, причиненный вследствие несоблюдения данных рекомендаций или неправильного использования устройства мобильной связи.

6. ОБСЛУЖИВАНИЕ / РЕМОНТ

Соблюдайте законодательные нормы в отношении периодических проверок, например Положение о безопасности на производстве! Данное устройство мобильной связи как таковое не содержит деталей, обслуживаемых пользователем. Рекомендуется производить его осмотры согласно правилам и мерам по технике безопасности. В случае возникновения проблем с устройством мобильной связи свяжитесь с поставщиком или обратитесь в сервисный центр. Если необходимо произвести ремонт устройства мобильной связи, можно также обратиться в сервисный центр или к поставщику.

7. АККУМУЛЯТОР

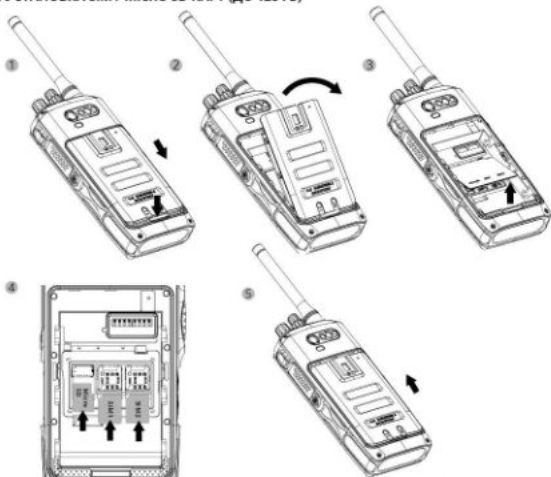
Заряжать аккумулятор устройства следует только при окружающей температуре от +0 °C до 45 °C! Нормальная рабочая температура телефона составляет от -10 до +60 Для обеспечения оптимальной работы телефона, не используйте его вне данного температурного диапазона.

RG760 поддерживает зарядку 5V/2A, использование любого более высокого зарядного тока (напряжения) может повредить ваш телефон.

Внимание:

Существует риск взрыва, если батарея заменена батареей неверного типа. Утилизируйте использованные батареи в соответствии с инструкциями.

8. УСТАНОВКА SIM / MICRO SD КАРТ (ДО 128 ГБ)



- Нажмите и удерживайте кнопку разблокировки на задней панели телефона. Надавите на аккумулятор в направлении вниз к кнопке, пока он не выйдет.
- Поднимите пластиковую крышку, которая указывает на места размещения SIM и Micro SD карт.
- Вставьте SIM-карту(ы) и карту Micro SD.
- После того, как вы вставили карту (карты), вставьте аккумулятор в соответствующий отсек до щелчка, указывающего на то, что аккумулятор заблокирован.

Примечание:

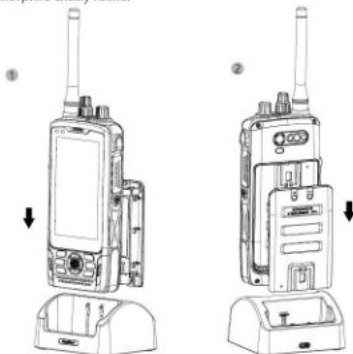
Если вы используете модель Band 31 (диапазона 31), ваша SIM-карта B31 должна быть помещена в слот SIM 2.

После завершения установки убедитесь, что крышка гнезда для SIM-карты, аккумулятор, резиновый колпачок USB-разъема защищены от проникновения воды и пыли, как предусмотрено.

9. ИНСТРУКЦИИ ПО ЗАРЯДКЕ

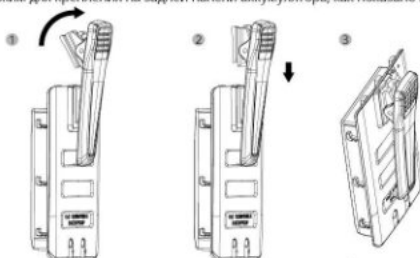
Устройство поддерживает быструю зарядку (используется заряд 9V 2A). Потяните резиновый колпачок USB-разъема и подключите кабель для передачи данных к телефону, чтобы начать зарядку.

Дополнительное настольное зарядное устройство может одновременно заряжать аппарат и аккумулятор, смотрите схему ниже.



10. УСТАНОВКА ЗАЖИМА ДЛЯ КРЕПЛЕНИЯ К ПОЯСНОМУ РЕМНЮ

Вставьте зажим для крепления на задней панели аккумулятора, как показано ниже.

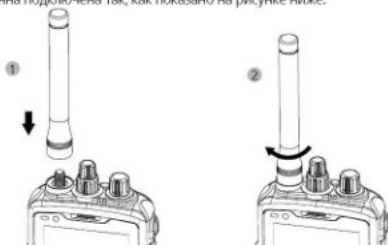


Чтобы убрать, сначала извлеките аккумулятор, поднимите скобку сверху зажима для крепления и сдвиньте зажим вверх.



11. ИНСТРУКЦИИ ПО ИСПОЛЬЗОВАНИЮ ФУНКЦИИ ИНТЕРКОМА (ГРУППА ПЕРЕКЛЮЧАТЕЛЕЙ / СВЕТОДИОДНАЯ ПОДСВЕТКА)

Перед использованием технического обеспечения РТТ, пожалуйста, убедитесь, что внешняя антенна подключена так, как показано на рисунке ниже.



Описание регуляторов интеркома:

Более высокий регулятор управляет функциями РТТ, а более короткий регулятор регулирует громкость.

Только для аппаратных и программных моделей РТТ:

Более высокий регулятор управляет каналами, а более короткий регулятор регулирует громкость.

Примечание:

- Аппаратный интерком имеет приоритет над программным; когда работает аппаратный, программный не будет работать.
- Более высокий регулятор на нижнем уровне управляет аппаратным интеркомом (всего 15 каналов).
- Когда регулятор на нижнем уровне включен, соответствующий уровень канала указывает на используемый в интеркоме канал.
- Когда ручка на нижнем уровне выключена, это указывает на то, что аппаратный интерком закрыт, и вы можете использовать функцию программного интеркома.
- Более высокий регулятор на верхнем уровне управляет программным интеркомом (всего 13 каналов).
- Когда аппаратный интерком закрыт, регулятор верхнего уровня должен соответствовать каналу, который подходит каналу в настройках программного обеспечения.

Только для моделей Band 31:

Слот SIM1 поддерживает все общедоступные диапазоны, перечисленные в спецификации. Слот SIM2 поддерживает только Band 31.

Примечание:

- Band 31 использует USB-порт для осуществления связи, поэтому при использовании USB-соединения для передачи данных (зарядка все еще работает), вы должны закрыть Band 31: Настройки - Дополнительно - Сотовые сети - SIM СЛОТ 2 - выключить "Поддерживать режим В31". "Поддерживать режим В31" отключено по умолчанию.
- Более высокий регулятор на нижнем уровне показывает соответствующий канал для программного обеспечения (всего 15 каналов).
- Более высокий регулятор на верхнем уровне указывает на соответствующее контактное лицо в пределах канала (всего 13 каналов).

Примечание:

Если вы используете другой тип гарнитуры для интеркома, РТТ должен работать в нормальном режиме, но обычные телефонные вызовы могут вызвать помехи. Рекомендуется использовать оригинальную гарнитуру RugGear.

12. ОПИСАНИЕ ФРОНТАЛЬНЫХ СВЕТОДИОДНЫХ ИНДИКАТОРОВ

1. Левый световой индикатор указывает на состояние интеркома

- 1.1. **Постоянный красный** : Передача информации
- 1.2. **Постоянный зеленый** : Получение информации
- 1.3. **Постоянный оранжевый** : Текущий канал не используется

2. Правый световой индикатор указывает на состояние устройства

- 2.1. **Постоянный красный** : Зарядка устройства
- 2.2. **Постоянный зеленый** : Зарядка завершена
- 2.3. **Мигающий синий** : Новое сообщение
- 2.4. **Мигающий красный** : Батарея разряжена/ Низкий уровень сигнала/ Температура устройства слишком высокая/ Не хватает места для выполнения текущего запроса

13. СКАНЕР (ОПЦИОНАЛЬНАЯ УСТАНОВКА)

Ваш телефон (опционально) поддерживает инфракрасное сканирование и может использоваться для дополнительных функций. Он расположен на задней панели устройства справа от камеры.

Слева направо: сканирующий луч, камера и приемник; повреждение любого из этих компонентов означает, что функция сканирования может не работать.

Расстояние между сканирующей лампой и сканируемым объектом должно составлять от 10 до 20 см.

14. УТИЛИЗАЦИЯ

Знак перечеркнутого мусорного контейнера на самом изделии, его аккумуляторе, в сопроводительной документации или на упаковке означает, что все электрические и электронные изделия, батареи и аккумуляторы подлежат отдельной утилизации после завершения срока службы. Данное требование применяется в странах Европейского Союза. Не утилизируйте данные изделия вместе с неотсортированными городскими отходами. Всегда возвращайте отработанные электронные изделия, аккумуляторы и упаковочные материалы в специальные пункты сбора. Это позволит предотвратить неконтролируемые выбросы отходов и способствует повторному использованию материалов. Более подробную информацию можно получить у поставщика изделия, местных учреждений по утилизации, организаций, ответственных за отечественных производителей, или у регионального представителя **RugGear Ltd.**



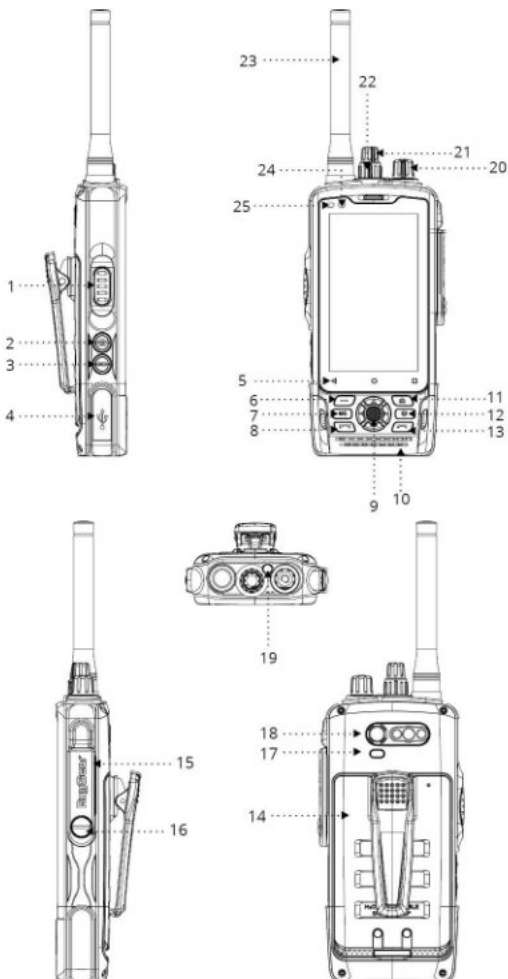
15. ИНФОРМАЦИЯ О СЕРТИФИКАЦИИ CE SAR (УДЕЛЬНЫЙ КОЭФФИЦИЕНТ ПОГЛОЩЕНИЯ)

Предел SAR в Европе составляет 2,0 Вт / кг. Устройство также было проверено на соответствие этому пределу SAR. Наивысшее значение SAR, указанное в этом стандарте при сертификации продукции для использования на ухе, составляет 0,77 Вт / кг и при правильном износе на теле Это 1,48 Вт / кг. Это устройство было протестировано для типовых операций с корпусом, когда задняя часть инструкции хранилась на расстоянии 5 мм от корпуса. Устройство соответствует спецификациям RF, когда устройство используется на расстоянии 5 мм от вашего тела. Скобы и аналогичные аксессуары не должны содержать металлических компонентов в сборке. Использование аксессуаров, которые не удовлетворяют этим требованиям, может не соответствовать требованиям к воздействию радиочастот, и их следует избегать.

16. ТОРГОВЫЕ МАРКИ

- Google™, Google Play и Android являются товарными знаками корпорации Google Inc.
- Все прочие торговые марки и авторские права являются собственностью соответствующих владельцев.

KNAPPAR OCH SPECIALFUNKTIONER



1_Snabbsamtal : Används för snabbsamtal , s.k. "push-to-talk" (kan konfigureras med "CustomKey"-appen).

2_Kamera : Öppnar kameraappen i fotoläge (lång tryckning).

3_Video : Öppnar kameraappen i videoläge (lång tryckning).

4_USB-port

5_Tillbaka, Hem, Senaste appar

6_Reserv : Öppnar skannern (om den är installerad ser det ut så här : ).

7_Anpassningsbara knappar : Öppna valfri app eller aktivera funktioner (konfigurera med "CustomKeyM1"-appen).

8_Besvara samtal : 9_Navigeringsknappar och bekräftelseknapp

10_Huvudmikrofon, högtalare

11_Hem

12_Strömknapp/väckning

13_Avsluta samtal

14_Batteri

15_13-poligt ljuduttag

16_Skruvhål

17_Blixt/ficklampa

18_Bakre kamera, skanner

19_SOS : Vid lång tryckning väljs ett nödnummer som du har sparat automatiskt. Denna funktion kan endast användas tillsammans med "L.W.P."-appen som finns tillgänglig som tillval (förvalt lösenord: 1122).

20_Höj/sänk volym

21_Programvarubaserad justeringsratt för snabbsamtal

22_Maskinvarubaserad justeringsratt för snabbsamtal

23_Avtagbar antenn

24_Främre kamera

25_Närhets- och omgivningsljussensorer

1. INLEDNING

Detta dokument innehåller information och säkerhetsföreskrifter som under alla omständigheter måste beaktas för att säkerställa säker användning av enheten **RG760** under de beskrivna förhållandena. Underlåtenhet att beakta denna information och dessa instruktioner kan få farliga konsekvenser eller bryta mot föreskrifter.

Läs bruksanvisningen och denna säkerhetsinformation innan du använder enheten. I händelse av motstridiga uppgifter gäller den engelska versionen av säkerhetsinformationen.

Den aktuella EU-överensstämmelseförklaringen, certifikaten, säkerhetsinstruktioner samt bruksanvisningar finns på www.RugGear.com, eller kan beställas från **RugGear Ltd.**

2. RESERVATION

Innehållet av detta dokument baserar på apparatens aktuella funktioner. **RugGear Ltd.** garanterar varken uttryckligen eller underförstått för dokumentets korrekthet eller fullständighet, inklusive, men ej begränsat till, den underförstådda garantin för handelsduglighet eller lämpning för ett särskilt ändamål, förutom om användbara lagar eller jurisdiktioner föreskriver ett tvingande ansvar.

RugGear Ltd. förbehåller sig att vid varje tidpunkt och utan meddelande kunna utföra ändringar på detta dokument eller helt återropa dokumentet. Ändringar, misstag och tryckfel berättigar ej till kompensation. Alla rättigheter förbehålls.

RugGear Ltd. ansvarar ej vid förlust av data eller andra skador oberoende av typ som uppstår vid icke ändamålsenlig användning av apparaten.

3. EU-FÖRSÄKRAN OM ÖVERENSSTÄMMELSE

EU-försäkrans om överensstämmelse återfinns längst bak i denna bruksanvisning.



4. FEL OCH SKADOR

Vid misstanke om att enhetens säkerhet har påverkats får enheten inte längre användas.

Oavsiktlig återupptagen användning måste förhindras. Enheten kan t.ex. vara osäker att använda om:

- Fel uppstår.
- Enhetens hölje uppvisar skador.
- Enheten har utsatts för alltför stora belastningar.
- Enheten har förvarats felaktigt.
- Märkning eller etiketter på enheten är oläsliga.

Det rekommenderas att en enhet som har fel eller där det misstänks vara fel eller skador, returneras till **RugGear Ltd.** för inspektion.

5. YTTERLIGARE SÄKERHETSINFORMATION

- Rör inte vid skärmen på enheten med vassa föremål. Dampartiklar och naglar kan repa skärmen. Håll skärmen ren. Ta försiktigt bort damm på skärmen med en mjuk trasa, och repa inte skärmen.

- Använd eller förvara inte enheten i miljöer med höga temperaturer, eftersom detta kan leda till uppvärmning av batteriet, vilket kan resultera i brand eller explosion.
 - Ladda inte enheten i närheten av brandfarliga eller explosiva ämnen.
 - Ladda endast enheten på torra platser inomhus.
 - Ladda inte enheten i fuktiga eller dammiga miljöer.
 - Använd inte enheten på platser där användning är förbjuden.
 - Exponera inte enheten eller laddaren för starka elektriska magnetfält, från exempelvis induktionsspisar eller mikrovågsugnar.
 - Öppna inte enheten på egen hand och utför inga egenhändiga reparationer. Ej fackmässigt utförda reparationer kan leda till att enheten förstörs, eller orsaka brand eller en explosion. Enheten får endast repareras av auktoriserad fackman.
 - Använd endast tillbehör som har godkänts av **RugGear Ltd.**
 - Stäng av enheten på sjukhus och andra medicinska inrättningar. Denna enhet kan påverka funktionen för medicinska enheter, exempelvis pacemakrar och hörapparater. Håll alltid ett säkerhetsavstånd på minst 15 cm mellan enheten och en pacemaker.
 - Se till att volymen inte är inställd för högt när du kopplar in hörlurar och hörlurar för att skydda din hörsel.
 - Följ tillämpliga nationella lagar gällande användning av enheten vid framförande av motorfordon.
 - Stäng av enheten och ta ur laddningskabeln före rengöring av enheten.
 - Använd inga kemikalier vid rengöring av enheten eller laddaren. Rengör enheten med en mjuk, fuktad antistatisk tygtrasa.
 - Adaptern ska installeras nära utrustningen och vara lätt åtkomlig.
 - Produkten får endast anslutas till ett USB 2.0-gränssnitt.
 - Släng inte gamla och övergivna litiumbatterier i papperskorgen. Som konsument är du skyldig att lämna in gamla batterier för korrekt återvinning.
 - Användaren är ensam ansvarig för alla eventuella skador och skulder orsakade av att skadlig kod laddats ned när du använder nätverket eller andra funktioner för datautbyte på enheten.
- RugGear Ltd.** kan inte hållas ansvarigt för något av dessa påståenden.



VARNING

RugGear Ltd. ansvarar inte för skador som uppstår genom att något av dessa råd inte tas i beaktande eller vid olämplig användning av enheten.

6. UNDERHÅLL / REPARATION

Beakta eventuellt tillämpliga rättsliga bestämmelser om regelbundna kontroller, exempelvis i arbetsmiljöföreskrifterna! Enheten har inga delar som användaren kan utföra service på. Vi rekommenderar att inspektioner utförs i enlighet med säkerhetsbestämmelserna och -råden. Om du har ett problem med enheten, kontakta din återförsäljare eller servicecentret. Om din enhet är i behov av reparation, kan du antingen kontakta servicecentret eller din återförsäljare.

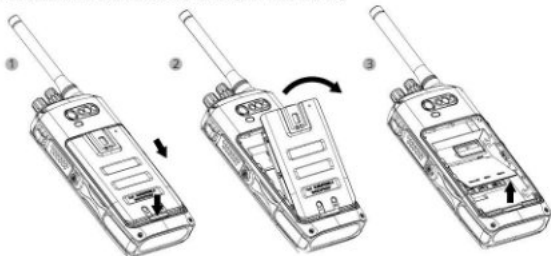
7. BATTERI

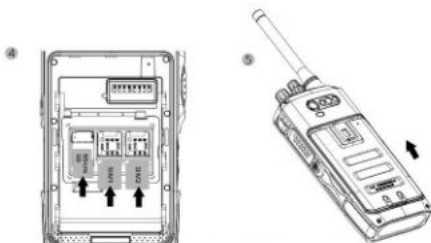
Apparatens batteri får endast laddas inom omgivningstemperaturområdet +0 °C till 45 °C! Telefonens normala arbetstemperatur är -10 °C till +60 °C. För att säkerställa att telefonen fungerar korrekt ska telefonen inte användas utanför detta temperaturområde. RG760 stöder laddning med 5 V/2 A, laddning med högre ström kan skada din telefon.

Försiktighet:

Risk för explosion föreligger om batteriet ersätts med ett batteri av felaktig typ. Kassera förbrukade batterier enligt instruktionerna.

8. ISÄTTNING AV SIM-/MICROSD-KORT (UPP TILL 128 GB)





- Håll frigöringsknappen på telefonens baksida intryckt. Skjut batteriet nedåt mot knappen tills det kan tas ur.
- Öppna plastlocket till kortplatserna för SIM- och MicroSD-kort.
- Sätt i SIM-kort och MicroSD-kort.
- Efter isättning av korten trycker du batteriet på plats i batterifacket. Ett hörbart klickljud bekräftar att batteriet sitter korrekt.

Anmärkning:

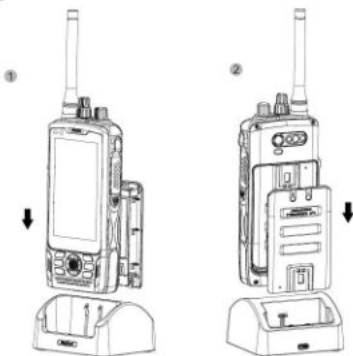
Om du använder Band 31-modellen måste ditt B31-SIM-kort placeras i SIM-kortplats 2.

Efter isättningen av korten ska du kontrollera att SIM-kortslocket, batterifacket och gummiskyddet för USB-gränssnittet är helt slutna så att det specificerade vatten- och dammskyddet är verksamt.

9. LADDNINGSANVISNINGAR

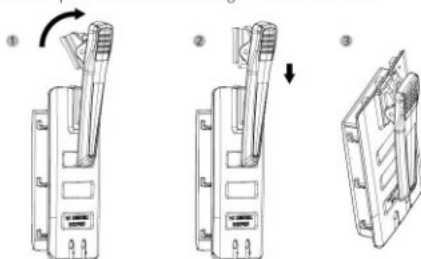
Din enhet stöder snabbladdning (laddning med 9 V/2 A) Ta bort gummiskyddet från USB-porten och anslut datakabeln till telefonen för att starta laddningen.

Skrivbordsladdare som finns som tillval kan ladda enhet och sekundärt batteri samtidigt, se diagrammet nedan.

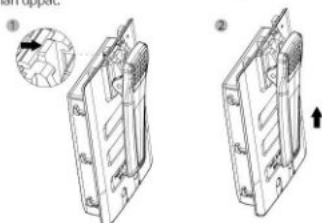


10. FASTSÄTTNING AV BÄLTESKLÄMMA

För in bältesklämman på baksidan av batteriet enligt vad som visas nedan.

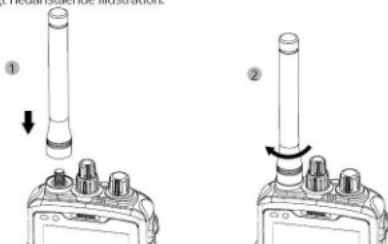


För att lossa bältesklämman tar du först bort batteriet, lyfter sedan det övre spännet och skjuter bältesklämman uppåt.



11. INSTRUKTIONER FÖR SNABBSAMTALSFUNCTION (SNABBSAMTALSBRYTARE/LED-LAMPOR)

Innan du använder maskinvarubaserad snabbsamtalsfunktion, se till att den externa antennen är fäst på plats enligt nedanstående illustration.



Beskrivning av rattar för snabbsamtal:

Den större ratten används för snabbsamtalsfunktioner och den mindre för volymjustering.

För modeller med både maskin- och programvarubaserad snabbsamtalsfunktion gäller: Den större ratten används som kanalväljare och den mindre för volymjustering.

Anmärkning:

- Maskinvarubaserad snabbsamtalsfunktion har företräde framför programvarubaserad snabbsamtalsfunktion. Om den maskinvarubaserade funktionen används fungerar inte den programvarubaserade funktionen.
- Det nedre vridreglaget på den större ratten används för att styra den maskinvarubaserade snabbsamtalsfunktionen (det finns totalt 15 kanaler).
- När det nedre vridreglaget är påslaget indikeras vilken kanal som för närvarande används för snabbsamtal.
- När det nedre vridreglaget är avstängt indikeras att den maskinvarubaserade snabbsamtalsfunktionen är inaktiv och att den programvarubaserade snabbsamtalsfunktionen kan användas.
- Det övre vridreglaget på den större ratten används för att styra den programvarubaserade snabbsamtalsfunktionen (totalt 13 kanaler).
- När den maskinvarubaserade snabbsamtalsfunktionen är inaktiv används det övre vridreglaget för att välja kanal enligt inställningarna i programvaran.

För Band 31-modeller gäller:

SIM-kortplats 1 stöder alla publika frekvensband som anges i specifikationerna.

SIM-kortplats 2 stöder endast frekvensband 31.

Anmärkning:

- Band 31-modellen använder USB-porten för kommunikation. När du använder USB-anslutningen för dataöverföring (laddning påverkas inte) måste du därför stänga av band 31: Inställningar - Mer - Mobilnätverk - SIM-kortplats 2 - stäng av "aktivera B31-läge". Funktionen "Aktivera B31-läge" är avstängd som standard.
- Det nedre vridreglaget på den större ratten används för att välja kanal för den programvarubaserade snabbsamtalsfunktionen (totalt 15 kanaler).
- Det övre vridreglaget på den större ratten används för att välja kontaktperson inom kanalen (totalt 13 kanaler).

Anmärkning:

Om du använder hörlurar av ett annat märke bör snabbsamtalsfunktionen fungera normalt, men vanliga telefonsamtal kan ge upphov till störningar. Användning av RugGear-originalhörlurar rekommenderas.

12. BESKRIVNING AV FRÄMRE LED-LAMPOR

1. Den vänstra indikatorlampan indikerar snabb samtalsstatus

- 1.1. **Fast rött sken** : sänder information
- 1.2. **Fast grönt sken** : tar emot information
- 1.3. **Fast orange sken** : den aktuella kanalen används inte

2. Den högra indikatorlampan indikerar enhetsstatus

- 2.1. **Fast rött sken** : enheten laddas
- 2.2. **Fast grönt sken** : laddning slutförd
- 2.3. **Blinkande blått sken** : Nytt meddelande
- 2.4. **Blinkande rött sken** : låg batterinivå/ dålig signalstyrka/ enhetens temperatur är för hög/ otillräckligt lagringsutrymme

13. SKANNER (TILLVAL)

Telefonen stöder (som tillval) infraröd skanning och kan användas för ytterligare funktioner. Skannern är placerad på enhetens baksida till höger om kameran.

Från vänster till höger: skannerlampan, kamera och mottagare. Om någon av dessa komponenter skadas fungerar inte skanningsfunktionen.

Avståndet mellan skannerlampan och föremålet som ska skannas bör vara mellan 10 och 20 cm.

14. ÅTERVINNING

Den överkorsade soptunnan på produkter, batterier, litteratur eller paketering påminner dig om att alla elektriska och elektroniska produkter, batterier och ackumulatörer ska lämnas till en återvinningsstation vid kassering. Detta krav gäller inom EU. Kasta inte dessa produkter med det vanliga hushållsavfallet. Lämnna alltid in uttjänta elektroniska produkter, batterier och förpackningsmaterial till en återvinningsstation. På så sätt hjälper du till att undvika felaktig sophantering och främjar återvinning av material. Mer detaljerad information finns hos produktens återförsäljare, lokala myndigheter, organisationer som bevakar lokala tillverkare eller din lokala representant hos **RugGear Ltd.**



15. INFORMATION OM CE SAR-CERTIFIERING (SPECIFIK ABSORPTIONSNIVÅ)

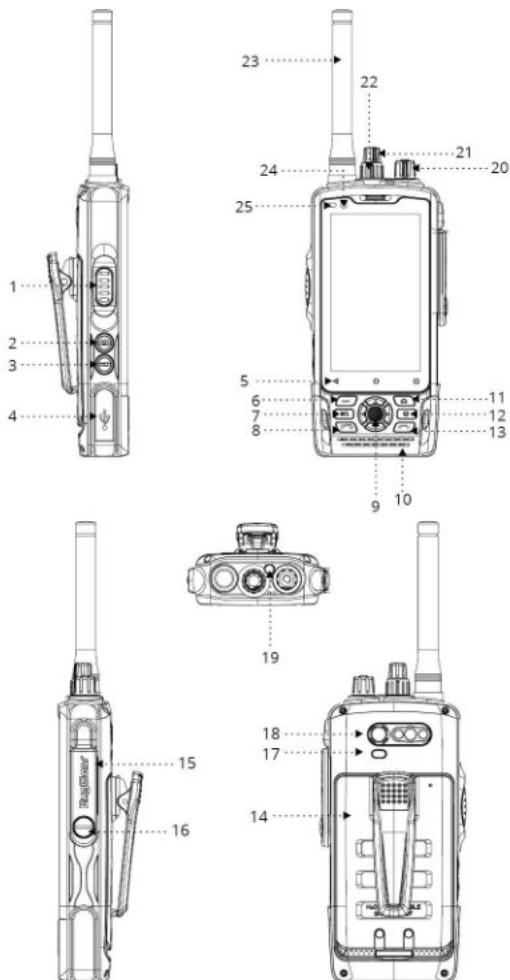
SAR-gränsen i EU är 2,0 W/kg. Enheten har testats mot denna SAR-gräns. Det högsta SAR-värdet som rapporterats enligt denna standard under produktcertifieringen är 0,77 W/kg vid kroppsburen användning och när den bärs på kroppen är den 1,48 W / kg. Denna enhet testades för typiska kroppsburna aktiviteter med handenhetens baksida 5 mm från kroppen. Enheten överensstämmer med RF-specifikationerna när enheten bärs 5 mm från kroppen.

Bältesklämmor, bälteshållare och liknande tillbehör får inte innehålla några metallkomponenter. Användning av tillbehör som inte uppfyller dessa krav uppfyller eventuellt inte kraven för RF-exponering och bör undvikas.

16. VARUMÄRKEN

- Google™, Google Play and Android are trademarks of Google Inc.
- Alla övriga varumärken och upphovsrätter tillhör respektive ägare.

手机关键参数



1_PTT (一键通): 用于一键通功能(可使用“CustomKey” app 进行配置)。

2_摄像头: 以图片模式打开相机 app (长按)。

3_视频: 以视频模式打开相机 app (长按)。

4_USB 端口

5_返回, 首页, 最近使用的 app

- 6_ 储存：打开扫描仪（如有安装，它看起来像这样：）
- 7_ 定制按键：打开任何 app 或执行功能（使用“CustomKeyM1” app 进行配置）。
- 8_ 接听电话
- 9_ 导航，确认键
- 10_ 主麦克风，扬声器区域
- 11_ 首页
- 12_ 电源 / 唤醒
- 13_ 挂断电话
- 14_ 电池
- 15_ 13 针音频端口
- 16_ 螺丝孔
- 17_ 闪光灯 / 手电筒
- 18_ 后置摄像头，扫描仪
- 19_ SOS：长按将自动选择您存储的紧急号码。此功能只能与选配的“L.W.P.” app 结合使用（默认密码：1122）。
- 20_ 音量增大 / 减小
- 21_ 软件 PTT 调谐按钮
- 22_ 硬件 PTT 调谐按钮
- 23_ 可拆卸天线
- 24_ 前置摄像头
- 25_ 距离传感器，环境光线传感器

1. 介绍

本文件包含信息和安全规定，为确保 **RG760** 设备能在所述的条件下安全运行，必须遵守这些信息和规定。不遵守这些信息和说明会产生严重后果和 / 或违反法规。

在使用设备之前，请阅读手册和这些安全说明。如有任何疑问，应以德文版为准。

可以在 www.ruggear.com 上找到最新的欧盟符合性声明、安全说明和手册，也可向 **RugGear Ltd.** 索取这些资料。

2. 保留条款

本文件的内容按照当前存在的形式所呈现。**RugGear Ltd.** 对本文件内容的准确性或完整性不提供任何明示或默示的保证，包括但不限于市场适用性或适用于特定目的的默示保证，除非适用法律或法院判决使此类责任具有强制性。

RugGear Ltd. 保留随时更改本文件或随时将其撤回的权利，恕不另行通知。不得将变更、错误和印刷错误作为任何损害赔偿的依据。版权所有。

对于任何由不当使用本设备而导致的任何数据或其他损失以及直接或间接损害，**RugGear Ltd.** 概不负责。

3. 欧盟符合性声明

可以在本手册的末尾处上找到欧盟合规性声明。



4. 故障和损坏

如果有任何理由怀疑设备的安全性受到影响，则必须立即停止使用。

必须采取措施防止设备被意外重启。设备的安全性可能会受到影响，例如：

- 发生故障。
- 设备的外壳显示受损。
- 设备承受过度负载。
- 设备存储不当。
- 设备上的标记或标签无法辨识。

如果设备出现故障或怀疑其存在故障，我们建议将其发回给 **RugGear Ltd.** 以进行检查。

5. 其他安全建议

- 请勿用尖锐的物体触摸设备屏幕。尘粒和指甲可能会划伤屏幕。请保持屏幕清洁。用软布轻轻擦除屏幕上的灰尘，不要划伤屏幕。
- 请勿将设备放置在温度过高的环境中，否则可能导致电池发热，从而引起火灾或爆炸。
- 请勿在易燃或易爆物质附近为设备充电。
- 仅在室内条件下为设备充电。
- 请勿在灰尘量大或潮湿的环境中为设备充电。
- 请勿在法规或法律禁止使用的区域使用本设备。
- 请勿将设备或充电器暴露在强磁场环境中，例如，由电磁炉或微波炉发出的强磁场。
- 请勿试图打开或修理该设备。不正确的维修活动或打开设备的行为可能会导致设备损坏、起火或爆炸。只有经过授权的人员才可以修理设备。
- 只能使用经 **RugGear Ltd.** 认可的配件
- 在医院或其他禁止使用手机的地方要关闭该设备电源。该设备可能会影响医疗设备（例如，起搏器）的正常工作。该设备和此类设备之间应保持至少 15 cm 的距离。



- 在插入耳机的时候请确认音量没有调节过大以保护您的听力。
- 遵守各国在驾驶车辆时使用该设备的所有相关有效法律。
- 在清洁设备之前，请关闭设备并断开充电电缆。
- 请勿使用任何化学清洁剂清洁设备或充电器。使用防静电的潮湿软布进行清洁。
- 适配器应安装在设备附近，且应易于接近。
- 产品只能连接至 USB2.0 版本的 USB 接口。
- 请勿将旧锂电池和废弃锂电池丢弃到垃圾中，将它们送到指定的废物处置场所。
- 如果在使用网络或设备的其他数据交换功能时下载了恶意软件，则由用户自行承担此类软件造成的任何损害和责任。RugGear Ltd. 对于任何此类索赔，概不承担任何责任。

警告

对于因忽视这些建议或不当使用设备造成的损害，RugGear Ltd. 概不承担任何责任。

6. 维护 / 修理

请注意有关定期检查的任何法律要求。该设备本身没有可由用户维修的部件。推荐根据安全规定和建议进行检查。如果设备出现问题，请联系您的供应商或咨询服务中心。如果您的设备需要维修，您可以联系服务中心或供应商。

7. 电池

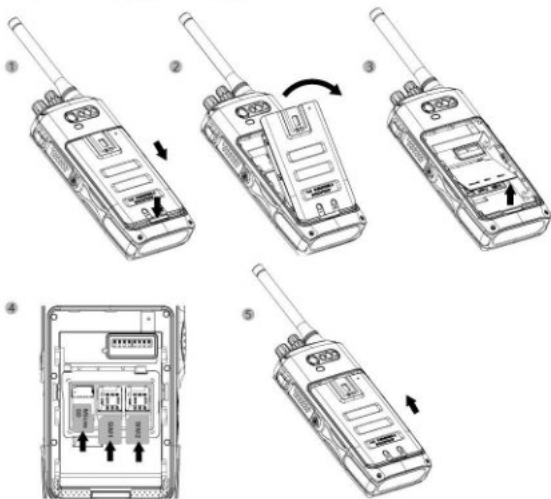
只能在 +0°C 至 +45°C 的环境温度范围内为设备充电。手机的正常工作温度为 -10°C - +60°C。为保证手机的正常运行，请勿在此温度范围外使用手机。

RG760 支持 5V/2A 的充电，使用任何高于此充电电流的充电器都有可能损坏你的手机。

注意：

如果更换的电池类型不正确，则有发生爆炸的风险。按照说明处置废旧电池。

8. SIM / Micro SD 卡 (最大 128GB) 安装



- 按住手机背面的释放按钮。将电池朝着按钮方向往下推，直至电池被取下。
- 揭开指示 SIM 和 Micro SD 位置的塑料盖。
- 插入 SIM 卡和 Micro SD 卡。
- 插入卡后，将电池按入电池盒，直至听到“咔嚓”声，表示电池已锁定到位。

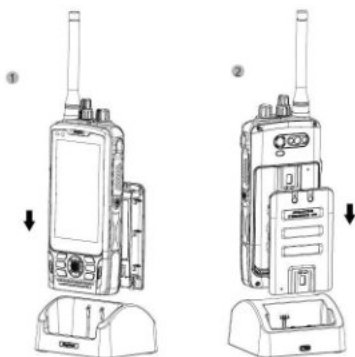
注意：

如果使用频段 31 型号，则必须将 B31 SIM 卡放置在 SIM 卡插槽 2 中。

安装完成后，确保 SIM 卡盖、电池、USB 接口橡胶帽达到所宣称的防水和防尘性能。

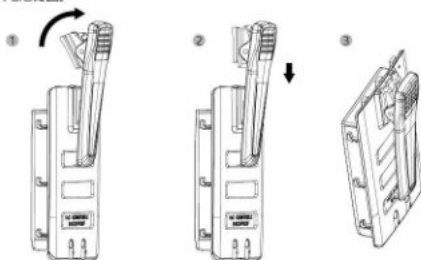
9. 充电说明

您的设备支持快速充电(使用 9V 2A 电源充电)。拔出 USB 橡胶帽并将数据线连接到手机，开始充电。可选的座式充电器可同时为设备和二次电池充电，请见下图。

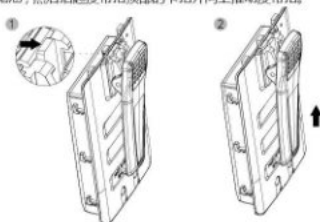


10. 皮带扣安装

将皮带扣插入电池背面。

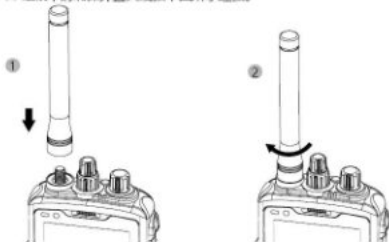


要取下时，首先取出电池，然后抬起皮带扣顶部的卡扣并向上推动皮带扣。



11. 对讲功能（对讲开关 / LED 灯组）使用说明

在您使用硬件 PTT 之前，请确保外置天线按下图所示连接。



对讲按钮说明：

较高的旋钮用于控制 PTT（一键通）功能，而较短的用于控制音量。

仅适用于 PTT 型号的软硬件：

较高的旋钮用于控制频道，而较短的用于控制音量。

注意：

- 硬件对讲优先于软件对讲；当硬件对讲运行时，软件对讲不起作用。
- 位于下部的较高旋钮用于控制硬件对讲（共有 15 个频道）。
- 当位于下部的旋钮开启时，相应的频道级别指示对讲过程中正在使用的频道。
- 当位于下部的旋钮关闭时，表示硬件对讲已关闭，您可以使用软件对讲功能。
- 位于上部的较高旋钮用于控制软件对讲（共有 13 个频道）。
- 当硬件对讲关闭时，位于上部的旋钮应旋至与软件设置相对应的频道。

仅限频段 31 型号：

SIM1 卡插槽支持规格表中列出的所有公共频段。

SIM2 卡插槽仅支持频段 31。

注意：

- 频段 31 使用 USB 端口进行通信，因此当使用 USB 连接进行数据传输时（充电仍然有效），您必须关闭频段 31：设置 - 更多 - 蜂窝网络 - SIM 卡槽 2 - 关闭“启用 B31 模式”。“启用 B31 模式”默认为关闭。
- 位于下部的较高旋钮用于指示软件对讲的相应频道（共有 15 个频道）。
- 位于上部的较高旋钮用于指示频道中的相应联系人（共有 13 个频道）。

注意：

如果您使用其他品牌的对讲耳机，PTT 功能应该能正常工作，但普通电话可能会受到干扰。建议使用原装 RugGear 耳机。

12. 前 LED 灯说明

1. 左侧指示灯指示对讲状态

- 1.1. 常亮红色：传输信息
- 1.2. 常亮绿色：接收信息
- 1.3. 常亮橙色：当前频道未使用

2. 右侧指示灯指示设备状态

- 2.1. 常亮红色：设备充电
- 2.2. 常亮绿色：充电完成
- 2.3. 蓝色闪烁：新消息
- 2.4. 红色闪烁：电量不足 / 信号差 / 设备温度过高 / 存储空间不足

13. 扫描仪（可选安装）

您的手机（可选）支持红外扫描，并可用于其他功能。它位于设备的后部，在摄像头的右侧。

从左到右：扫描灯、摄像头和接收器；损坏这些组件中的任何一个都意味着扫描功能可能无法正常工作。扫描仪灯和被扫描物体之间的距离应在 10 - 20 cm 之间。

14. 回收利用

产品、电池、文件或包装上的打叉垃圾桶符号提醒您，必须在使用寿命结束时对所有电气和电子产品、电池和充电电池进行分类收集。该要求适用于欧盟国家。请勿将这些产品作为未分类的城市垃圾处理。务必将您使用过的电子产品、电池和包装材料退回到专门的收集点。这样有助于防止出现不受控制的废物处理，并促进材料的回收利用。可从产品零售商、当地废物管理机构、国家生产者责任组织或您当地的 **RugGear Ltd.** 代表处获取更多详细信息。

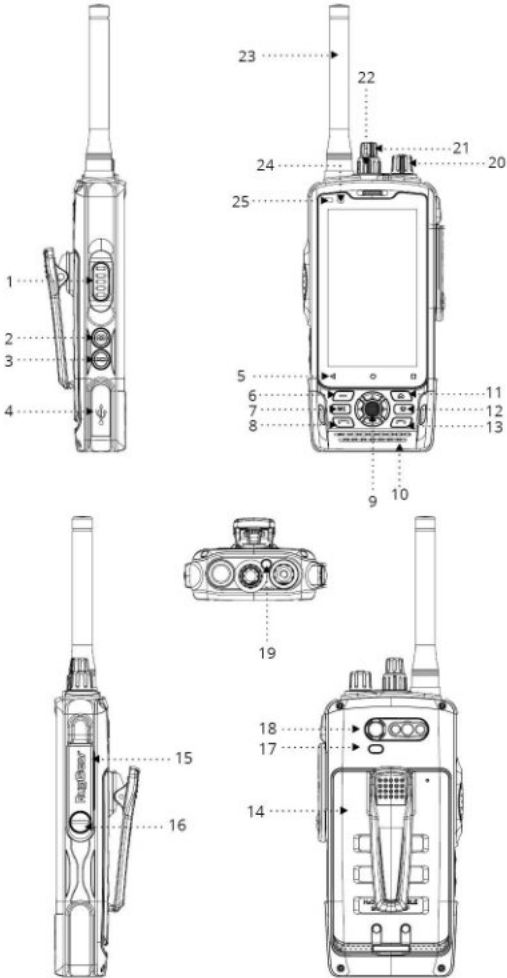


15. SAR 认证信息（比吸收率）

欧洲的 SAR 限制为 2.0 W/kg。设备也针对该 SAR 限制进行了测试。在产品认证过程中，根据标准测试的使用时对头部最高 SAR 值为 0.77 W/kg，对身体则为 1.48 W/kg。在手机背部距离身体 5 mm 的情况下，该设备经过了典型的身体佩戴运行测试。当距离身体 5mm 处使用时，该设备符合 RF 规范。使用皮带夹、皮套和类似附件时，其组件不得包含金属部件。使用不满足上述要求的配件可能导致不符合 RF 暴露要求，应该避免此类情况。

16. 商标

- Google™, Google Play 和 Android 是 Google Inc 的商标。
- 其他所有商标和版权均为其各自所有者的财产。



PTT : للاستخدام في تطبيقات Push-to-talk (يمكن التكوين باستخدام تطبيق "CustomKey")

الكاميرا : يفتح تطبيق الكاميرا في وضع الصورة (ضغطة طويلة) .

الفيديو : يفتح تطبيق الكاميرا في وضع الفيديو (ضغطة طويلة) .

منفذ **USB**

العودة والصفحة الرئيسية والتطبيقات الحديثة

- _ احتياطي : يفتح المساحة الضوئية (في حالة تثبيتها، فإنها ستنبه : **BEAN**) .
 - _ مفتاح قابل للتخصيص : يفتح أي تعليق أو يؤدي وظيفة (التكون باستخدام تطبيق "CustomKeyM1") .
 - _ الرد على مكالمة
 - _ التنقل ومفاتيح التأكيد
 - _ الميكروفون الرئيسي ومنظمة مكبر الصوت
 - _ الصفحة الرئيسية
 - _ الطاقة / التنبيه
 - _ تعليق مكالمة
 - _ البطارية
 - _ منفذ الصوت 13 مسمار
 - _ فتحة البرغي
 - _ الخلاش / الكشف
 - _ الكاميرا الخلفية والمامح الضوئي
 - _ **SOS** : يؤدي الضغط الطويلة إلى تحديد رقم طوارئ قمت بحفظه تلقائياً. لا يمكن استخدام هذه الوظيفة إلا مع تطبيق "L.W.P." المتوفر بصورة اختيارية (كلمة المرور الافتراضية : 1122) .
 - _ رفع/خفض مستوى الصوت
 - _ مقيض موالفة PTT البرنامج
 - _ مقيض موالفة PTT الجهاز
 - _ هو اني قابل للتصل
 - _ الكاميرا الأمامية
 - _ التقارب وأدوات استشعار الضوء المحيط
- مقدمة**
- يحتوي هذا المستند على معلومات وفوائد السلامة التي يجب اتباعها بلا إخلال من أجل التشغيل الآمن لجهاز **RG760** في ظل الظروف الموضحة. قد ينتج عن عدم مراعاة هذه المعلومات والتعليمات نتائج خطيرة وأو قد يؤدي ذلك إلى انتهاك توافق رُجى الإطلاع على النابل وتعليمات الأمان هذه قبل استخدام هذا الجهاز! في حال حدوث أي شئ، يسري الإصدار الألماني يمكن العثور على إعلان التوافق مع الاتحاد الأوروبي الحالي وتعليمات الأمان والأدلة على موقع www.ruggear.com أو يمكن طلبها من شركة **RugGear.Ltd.**

الحفظ

بم تقديم محتوى هذا المستند كما هو موجود بالتعل. لا تقدم شركة **RugGear.Ltd.** أي ضمان صريحاً أو ضمني على نة محتوى هذا المستند أو كماله بما في ذلك، على سبيل المثال لا الحصر ، الضمان الضمني لمسايقته لتسوي أو الملاءمة لغرض محدد ما لم ترفض القوانين السارية أو قرارات المحكمة الإزام بتحمل المسؤولية

تحتفظ شركة **RugGear.Ltd.** بحق إجراء تعديلات على هذا المستند أو بسحبه في أي وقت بدون إشعار سابق. لا يجوز استخدام التعديلات والأخطاء والأخطاء المطبعية كأساس لأي مطالبة بالتعويضات. جميع الحقوق محفوظة.

لا تتحمل شركة **RugGear.Ltd.** مسؤولية فقدان بيانات أو أي فقدان آخر أو تلفيات مباشرة أو غير مباشرة تنتج بسبب أي استخدام غير صحيح لهذا الجهاز .



إعلان التوافق مع الاتحاد الأوروبي

يمكن العثور على إعلان التوافق مع الاتحاد الأوروبي في نهاية هذا النابل

الأعطال والتلفيات

- إذا كان هناك أي سبب لتشك في انخفاض مستوى أمان هذا الجهاز ، يجب التوقف عن استخدامه على الفور .
- الأعطال تحدث .
 - تعرض سبب الجهاز تشكف .
 - المعدات محملة بشكل زائد .
 - يتم تخزين الجهاز بشكل غير صحيح .
 - للعلامات أو التصنيقات على الجهاز غير واضحة .
- نوصي بأن تتم إعادة إرسال أي جهاز يعرض أخطاءً أو يشك في أن به خطأ إلى شركة **RugGear.Ltd.** ليتم فحصه .

مزيد من تصالح السلامة

- لا تلمس شاشة الجهاز بلوات حاد. قد تخدش جزيئات الغبار والمسامير الشاشة. يُرجى الحفاظ على نظافة الشاشة. قم بإزالة الأتربة من الشاشة باستخدام قطعة قماش يوفق، ولا تخدش الشاشة
- لا تضع الجهاز في بيئات ذات درجات حرارة مفرطة، لأن ذلك قد يؤدي إلى سخونة البطارية، ويمكن أن يؤدي إلى نشوب حريق أو انفجار
- لا تشحن الجهاز بالقرب من أي مواد قابلة للاشتعال أو مواد متفجرة
- اشحن الجهاز داخل المنزل فقط
- لا تشحن الجهاز في بيئات بها الكثير من الأتربة أو الرطوبة
- لا تستخدم الجهاز في المناطق التي تمنع فيها التوافق أو القوانين التدرجعة استخدامه
- لا تعرض الجهاز أو الشاحن للمجالات المغناطيسية القوية، مثل المجالات المنبعثة من الأقراص التي تعمل بالحث الكهربي أو أجهزة المايكرويف
- لا تقدم على فتح الجهاز أو إصلاحه. قد يؤدي الإصلاح أو الفتح غير الصحيح إلى تدمير الجهاز أو إشعاله أو انفجاره غير مسبوح بإصلاح الجهاز إلا بواسطة موظفين معتمدين
- استخدم فقط الملحقات المعتمدة من شركة **RugGear.Ltd.**
- لا تقم بتشغيل الجهاز في المستشفيات أو الأماكن الأخرى التي يُمنع فيها استخدام الهواتف المحمولة. قد يؤثر هذا الجهاز على التشغيل السليم للأجهزة الطبية، مثل أجهزة تنظيم ضربات القلب. حافظ دائماً على مسافة قدرها 15 سم على الأقل بين الجهاز وهذه الأجهزة



عند إدخال سماعات الرأس ، تأكد من عدم ضبط مستوى الصوت بصوت عال جدًا لحماية السمع .
قم بإزالة جميع الفوازين السارية المفروضة في البلدان المعنية بخصوص استخدام الأجهزة أثناء قيادة المركبات .
رجى إيقاف الجهاز وفصل كابل الشحن قبل تنظيف الجهاز .
لا تستخدم أي مواد تنظيف كيميائية لتنظيف الجهاز أو الشاشة استخدم قطعة رطبة ومضادة للكهرباء الإستاتيكية للتنظيف .
يجب تركيب المهابى بالقرب من الجهاز ويجب أن يكون سهل الوصول إليه .
يجب عدم توصيل المنتج إلا بواجهة USB من الإصدار USB2.0 .
لا تتخلص من البطاريات النيوم القديمة والمهملة في المهملات، ولكن أرسلها إلى الأماكن المخصصة للتخلص من النفايات .
المنتج وحده هو المسؤول عن أي وكال التلفيات والالتزامات التي تحدث بغلق الواح الضارة التي تم تثبيتها عند استخدام الشبكة أو وظائف تبادل البيانات الأخرى للجهاز . شركة **RugGear.Ltd.** غير مسؤولة عن أي من هذه المطالبات .

تحذير
إن تحمل شركة **RugGear.Ltd.** أية مسؤولية تجاه التلفيات التي تحدث بسبب إدخال أي من هذه النماذج أو بسبب أي استخدام غير صحيح للجهاز .

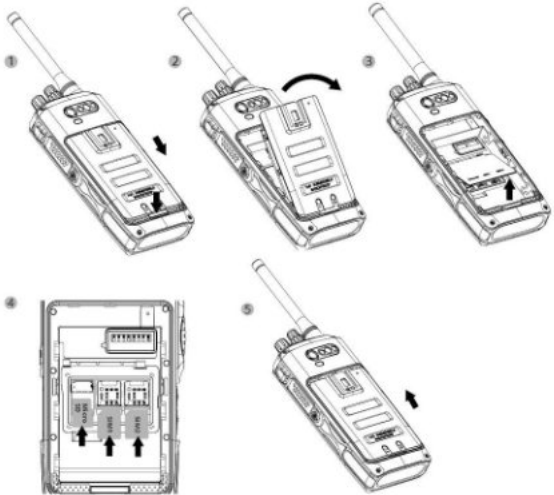
الصيانة/الإصلاح

رجى ملاحظة أي متطلبات قانونية لإجراء الفحص الدوري .
لا يتضمن الجهاز نفسه أي أجزاء صالحة يمكن أن يقوم المستخدم بصيانتها، يُوصى بإجراء صيانت الفحص وفقًا للوائح الأمان والنماذج .
إذا كانت هناك مشكلة بشأن الجهاز ، يُرجى الاتصال بالبيع أو الرجوع إلى مركز الخدمة. إذا كان جهازك بحاجة إلى إصلاح، يمكنك إما الاتصال بمركز الخدمة أو البيع .

البطارية

لا يجوز شحن الجهاز إلا في درجات حرارة محيطية تتراوح من 0+ درجات مئوية إلى +45 درجة مئوية .
تتراوح درجة حرارة التشغيل العادية للهاتف من -10 درجة مئوية إلى +60 درجة مئوية .
درجة مئوية لضمان تشغيل الهاتف بصورة طبيعية، لا تستخدم الهاتف في درجة حرارة خارج هذا النطاق .
يدعم شحن 5 فولت / 2 أمبير ، باستخدام أي تيار شحن أعلى قد يؤدي إلى تلف هاتفك .
تنبيه
احذر من خطر الانفجار في حالة استبدال البطارية بنوع غير صحيح. تخلص من البطاريات المستعملة طبقًا للتعليمات .

تثبيت بطاقة SIM / Micro SD (بسعة تصل إلى 128 غيغابايت) .



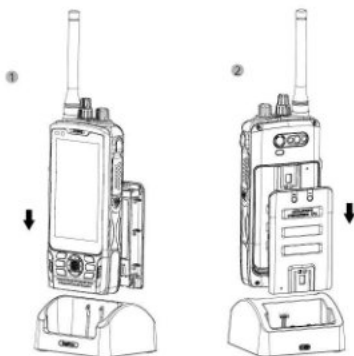
- اضغط باستمرار على الزر "تحرير" على الجانب الخلفي للهاتف. انزع البطارية في الاتجاه لأسفل نحو الزر حتى يتم تحريرها .
- ارفع الغطاء البلاستيكي الذي يشير إلى أوضاع بطاقتي SIM و Micro SD .
- أدخل بطاقة (بطاقت) SIM وبطاقة Micro SD .
- بعد إدخال البطاقة (الغطاقت)، اضغط على البطارية في حجرة البطارية حتى تسمع صوت "القر"، مما يشير إلى أنه تم قفل البطارية في مكانها .

ملاحظة

في حالة استخدام طراز Band 31 يجب وضع بطاقة SIM في الفتحة 2 لمطابقة SIM .
بعد اكتمال عملية التثبيت، تأكد أن غطاء بطاقة SIM والبطارية والغطاء المطاطي لواجهة USB تحقق المقاومة ضد الماء والأتربة كما هو موصى به .

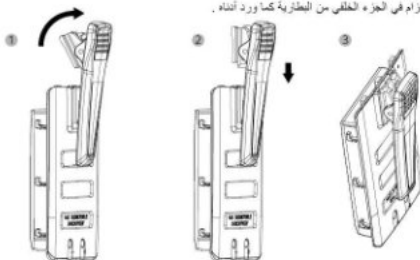
تعليمات الشحن

يدعم جهازك الشحن السريع (يستخدم شحن بجهد كهربائي 9 فولت، 2 أمبير). اسحب الغطاء المطاطي لواجهة USB وقم بتوصيل كابل البيانات بالهاتف لبداية الشحن .
يمكن أن يقوم شحن المكتب الاختياري بشحن الجهاز والبطارية التالفة في نفس الوقت، الرجاء مشاهدة الرقم البياني أدناه .

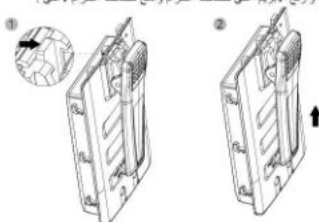


تثبيت قفصاة العزام

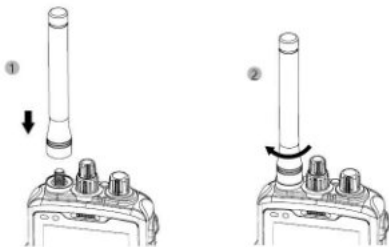
أدخل قفصاة العزام في الجزء الخلفي من البطارية كما ورد أثناء .



للإزالة، قم بإزالة البطارية أولاً، وارفع الأزرار أعلى قفصاة العزام وانزع قفصاة العزام لأعلى .



تعليمات استخدام وقبضة الاتصال الداخلي (مفتاح الاتصال الداخلي / مجموعة مصابيح LED)
قبل أن تستخدم PTT الجهاز . تأكد أن الهوائي الإضافي مثبت كما موضح في الصورة أثناء .



وصف نقاط ارتكاز الاتصال الداخلي
يتحكم المقبض الأطول في وظائف جهاز PTT بينما يتحكم المقبض الأقصر في مستوى الصوت ،

بالتسوية إلى طرز PTT للأجهزة والبرامج فقط :

يتحكم المقبض الأطول في القوات، بينما يتحكم المقبض الأقصر في مستوى الصوت .

ملاحظة :

يكون الأرتوية لجهاز الاتصال الداخلي على برنامج الاتصال الداخلي، عندما يكون جهاز الاتصال الداخلي قيد التشغيل، ولن يعمل برنامج الاتصال الداخلي

يتحكم المقبض الأطول على المستوى الأقل في جهاز الاتصال الداخلي (هناك إجمالي 15 قناة) .

عندما يكون المقبض في المستوى الأقل قيد التشغيل، يشير مستوى القناة المتوافقة إلى القناة قيد الاستخدام في جهاز الاتصال الداخلي .

وعندما يكون المقبض في المستوى الأقل موقوفاً، يشير ذلك إلى أنه تم إغلاق جهاز الاتصال الداخلي وبسبب استخدام وظيفة برنامج

الاتصال الداخلي

يتحكم المقبض الأطول في المستوى الأعلى في برنامج الاتصال الداخلي (هناك إجمالي 13 قناة) .

عندما يتم إغلاق جهاز الاتصال الداخلي، يجب أن يتوافق مقبض المستوى الأعلى مع القناة التي تخليق القناة الواردة في إعدادات البرنامج

بالتسوية إلى طرز Band 31 فقط :

تدعم فتحة بطاقة SIM1 جميع العلامات التجارية العامة الواردة في ورقة المواصفات .

تدعم فتحة بطاقة SIM2 طراز Band 31 فقط .

ملاحظة :

يستخدم Band 31 منفذ USB لتنفيذ الاتصالات، لذلك عند استخدام اتصال USB لإرسال البيانات (ما زال يعمل الشحن)

يجب عليك إغلاق Band 31 : الإعدادات - المزيد - الشبكات الخلوية - فتحة 2 لبطاقة SIM - إيقاف تشغيل "تسكين وضع B31"

" يتم إيقاف "تسكين وضع B31" افتراضياً .

يشير المقبض الأطول في المستوى الأقل إلى القناة المتوافقة لبرنامج الاتصال الداخلي (هناك إجمالي 15 قناة) .

يشير المقبض الأطول في المستوى الأعلى إلى الشخص المتصل المتوافق ضمن القناة (هناك إجمالي 13 قناة) .

ملاحظة :

إذا استحدثت تصميم آخر من ساعات رأس الاتصال الداخلي، فمن المقترض أن يعمل جهاز PTT

بشكل طبيعي، ولكن قد تسبب المشكلات الهائلة للمنظمة الداخلي .

يوصى باستخدام ساعة الرأس RugGear الأصلية .

وصف مصابيح LED الأمامية

• يشير مصباح المؤشر الأحمر إلى حالة جهاز الاتصال الداخلي .

• أحمر ثابت : حاز إرسال المعلومات .

• أخضر ثابت : حاز استلام المعلومات .

• يورقالي ثابت : القناة الحالية ليست قيد الاستخدام .

• يشير مصباح المؤشر الأزرق إلى حالة الجهاز .

• أحمر ثابت : شحن الجهاز .

• أخضر ثابت : اكتمل الشحن .

• أزرق وامض : رسالة جديدة .

• أحمر وامض : البطارية منخفضة / مستوى الإضاءة المنخفضة / درجة حرارة الجهاز عالية جدًا / مساحة التخزين غير كافية .

الماص الضوئي (يتم تثبيته اختياريًا)

يُدعم هذا المصباح الضوئي بالأشعة تحت الحمراء ويمكن استخدامه للوظائف الإضافية. إنه يقع في الجزء الخلفي للجهاز على

ميني الكاميرا

من اليسار إلى اليمين: مصباح المصباح الضوئي والكاميرا وجهاز الاستقبال، وعلى إتلاف أي مكون من هذه المكونات عدم تشغيل وظيفة

المصباح الضوئي

يجب أن تكون المسافة بين مصباح المصباح الضوئي والكاميرا المطلوب مسحة ضوئيًا تتراوح بين 10 و 20 سم .

إعادة التكوير

تذكر رمز سلة المهملات المطلوب على المنتج أو البطارية أو المعلومات أو العوات بأنه يجب أخذ جميع المنتجات الكهربائية والإلكترونية والبطاريات والمركبات إلى مجموعة منفصلة عند نهاية عمرها الافتراضي. ويتم تطبيق هذه المتطلبات في الاتحاد

الأوروبي. لا تخلص من هذه المنتجات ككفايات محمية غير مصنفة

قم دائمًا بإرجاع المنتجات الإلكترونية المستخدمة والبطاريات ومواد التغليف إلى مراكز التجميع المخصصة لها. وسأعذك هذه الطريقة في

منع التخلص من النفايات غير المحكمة وترويج إعادة تدوير المواد

مزيد من المعلومات التفصيلية متاحة من بائع المنتج أو سلطات النفايات المحلية أو المنظمات المسؤولة عن المتجنين الوطنية أو مثل

شركة RugGear.Ltd المحلي

معلومات بخصوص شهادة معمل الامتصاص النوعي (SAR)

الحذ SAR لأوروبا هو 2.0 W / kg ، تم اختبار الجهاز أولاً وفقاً لحد SAR هذا. أعلى قيمة SAR تم الإبلاغ عنها بموجب هذا المعيار خلال شهادة المنتج للاستخدام على الأذن هي 0.77 واط / كجم وعندما يرتدي الجسم بشكل مناسب 1.48 واط / كجم ، تم اختبار هذا الجهاز لعمليات نموذجية تم إنشاؤها مع الجزء الخلفي من الساعة التي تم الاحتفاظ بها 5 ملم من الجسم. يتوافق الجهاز مع مواصفات الترددات اللاسلكية عند استخدام الجهاز على مسافة 5 سم من جسمك. يجب ألا يحتوي استخدام شبكتك الحزام والهوائيات والملحقات المماثلة على مكونات معدنية في مجموعة التجميع. قد لا يتوافق استخدام الملحقات التي لا تستوفي هذه المتطلبات مع متطلبات التعرض للتردد الراديوي ، ويجب تجنبها.

العلامات التجارية

- **Google™** و **Google Play** و **Android** هي علامات تجارية لشركة **Google Inc** .
- إن جميع العلامات التجارية الأخرى وحقوق الطبع والنشر مسؤولة لأصحابها المعنيين .

MAXIMUM OUTPUT POWER

Frequency bands	Maximum output power
GSM 900	33.5dBm
DCS 1800	30.5dBm
WCDMA 900	24dBm
WCDMA 2100	24dBm
LTE Band 1	24dBm
LTE Band 3	24dBm
LTE Band 7	24dBm
LTE Band 8	24.5dBm
LTE Band 20	24.5dBm
LTE Band 28	24.5dBm
LTE Band 38	24.7dBm
LTE Band 40	23.9dBm
WiFi	18.48dBm
WiFi 2.4G	19dBm
WiFi 5G	23dBm
NFC	-26.63dBμA
BLE	1.42dBm
BT	10dBm

Restrictions in the 5 GHz band:

According to Article 10 (10) of Directive 2014/53/EU, the packaging shows that this radio equipment will be subject to some restrictions when placed on the market in Belgium (BE), Bulgaria (BG), the Czech Republic (CZ), Denmark (DK), Germany (DE), Estonia (EE), Ireland (IE), Greece (EL), Spain (ES), France (FR), Croatia (HR), Italy (IT), Cyprus (CY), Latvia (LV), Lithuania (LT), Luxembourg (LU), Hungary (HU), Malta (MT), Netherlands (NL), Austria (AT), Poland (PL), Portugal (PT), Romania (RO), Slovenia (SI), Slovakia (SK), Finland (FI), Sweden (SE), the United Kingdom (UK), Turkey (TR), Norway (NO), Switzerland (CH), Iceland (IS), and Liechtenstein (LI). The WLAN function for this device is restricted to indoor use only when operating in the 5150 to 5350 MHz frequency range.

	AT	BE	BG	CH	CY	CZ	DE
	DK	EE	EL	ES	FI	FR	HR
	HU	IE	IS	IT	LI	LT	LU
	LV	MT	NL	PL	PT	RO	SE
	SI	SK	TR	UK			

EU – Declaration of Conformity

according to directives 2014/53/EU and 2011/65/EU

The company RugGear Ltd. declares under its sole responsibility that the product to which this declaration relates is in accordance with the provisions of the following data, directives and standards:

Name & address of the manufacturer	Power Idea Technology (Shenzhen) Co., Ltd. 4th Floor, A Section, Languang Science & Technology Building, No.7 Xinxí RD, Hi-Tech Industrial Park North, Nanshan District, Shenzhen, P.R.C.
Description of the device:	TD-LTE Digital Mobile Phone
Type designation(s):	RG760
Trademark:	RugGear
Conformity statement 2014/53/EU issued by	Notified Body number 0700 PHOENIX TESTLAB GmbH Königswinkel 10 D-32825 Blomberg Germany
Conformity statement 2011/65/EU issued by	SGS-CSTC standards Technical Services Co., Ltd. Guangzhou Branch 198 Kezhu Road, Sciencetech Park Guangzhou 510663 Guangzhou, China
Applied harmonized standards:	
Draft ETSI EN 301 489-1 V2.2.0 (2017-03); Draft ETSI EN 301 489-17 V3.2.0 (2017-03); Draft ETSI EN 301 489-19 V2.1.0 (2017-03); Draft ETSI EN 301 489-52 V1.1.0 (2016-11); Final draft ETSI EN 301 489-3 V2.1.1 (2017-03); ETSI EN 300 328 V2.1.1 (2016-11); ETSI EN 303 413 V1.1.1 (2017-06); ETSI EN 301 511 V12.5.1 (2017-03); ETSI EN 301 908-1 V11.1.1 (2016-07); ETSI EN 301908-2V11.1.2 (2017-08); ETSI EN 301 908-13 V11.1.2 (2017-07); EN 55032:2015/AC:2016-07, EN 55024:2010/A1:2015, EN 55020:2007 A11:2011; EN 61000-3-2:2014, EN 61000-3-3:2013; EN50332-1:2013, EN 50332-2:2013; EN 60950-1:2006+A11:2009+A1:2010+A12:2011+A2 2013; EN 50360:2017, EN 50566:2017; EN 62209-1:2006, EN 62209-2:2010, EN62479:2010, IEC62133:2012	

Signed for and on behalf of:

P.R.China 2018-07-12

Place and date of issue



Alex Ma, R&D Director

深圳瑞尔数码技术有限公司 | 深圳市福田区高新区香蜜湖7号三和科技园A座4楼
Power Idea Technology (Shenzhen) Co., Ltd. | www.ruggear.com
4F Languang Sci & Tech Bldg A, 27 Gaoxin North-6 Ave, Nanshan, Shenzhen, China 518057

RugGear Ltd.

Unit 1301, 13/F, Wing Tuck Commercial Centre
177 Wing Lok Street, Sheung Wan, Hong Kong
Hong Kong

www.RugGear.com